

Haulotte

2420339510 - HA15IP_HA43JE - E11.19

	F	Pièces de rechange		I	Pezzi di ricambio
	GB	Spare parts		P	Peças sobressalentes
	D	Ersatzteile		S	Reservdel
	NL	Onderdelen		SF	Varaosia
	DK	Reservedele		USA	Spare parts
	E	Piezas de repuesto		CAN	Spare parts



WWW.HAULOTTE.COM



Haulotte 

1ère DATE D'EDITION
1st DATE PUBLICATION

E 09.04

CODE / CODE : 2420339510
TYPE / TYPE : HA15IP_HA43JE

DATE D'EDITION / DATE PUBLICATION	OBSERVATION / OBSERVATION	DEMANDE DE MODIFICATION / DESIGN CHANGE REQUEST
E 04.12	Mise à jour du catalogue PR / <i>Update spare parts catalogue</i>	NE SC 0078
E 06.13	Mise à jour du catalogue Pièces de Rechange + DDM 9217 / <i>Update Spare Parts Catalog + RM 9217</i>	NE SC 0133
E 03.14	Mise à jour du catalogue Pièces de Rechange <i>Update Spare Parts Catalog</i>	NE SC 0173 DDM / RM : 9586
E 10.14	Mise à jour du catalogue Pièces de Rechange <i>Update Spare Parts Catalog</i>	NE SC 0205
E 05.15	Mise à jour du catalogue Pièces de Rechange <i>Update Spare Parts Catalog</i>	NE SC 0248
E 03.16	Mise à jour du catalogue Pièces de Rechange DM : 9766 / 10412 TDU : 20/100/127/187 <i>Update Spare Parts Catalog MR : 9766 / 10412 TDU :20/100/127/187</i>	NE SC 0301
E 11.16	Mise à jour du catalogue Pièces de Rechange DM : 9534 / 9612 / 9766 / 10132 / 10413 / 10479 <i>Update Spare Parts Catalog MR : 9534 / 9612 / 9766 / 10132 / 10413 / 10479 TDU 0206 TDU0225</i>	NE SC 0353
E 12.17	Mise à jour du catalogue Pièces de Rechange <i>Update Spare Parts Catalog</i>	NE SC 0400
E 05.18	Mise à jour du catalogue Pièces de Rechange <i>Update Spare Parts Catalog</i>	NE SC 0468
E 11.19	Mise à jour du catalogue Pièces de Rechange <i>Update Spare Parts Catalog</i>	NE SC 0615

PROCEDURE DE COMMANDE DE PIECE

Les conseillers pièces de rechange Haulotte Services sont toujours à votre écoute pour vous aider à identifier la pièce dont vous avez besoin.

Pour éviter toute erreur d'identification de pièce, nous vous recommandons de préciser ces éléments lors de votre commande :

- numéro de série de la machine
- code catalogue et édition
- référence de la pièce souhaitée
- quantité souhaitée

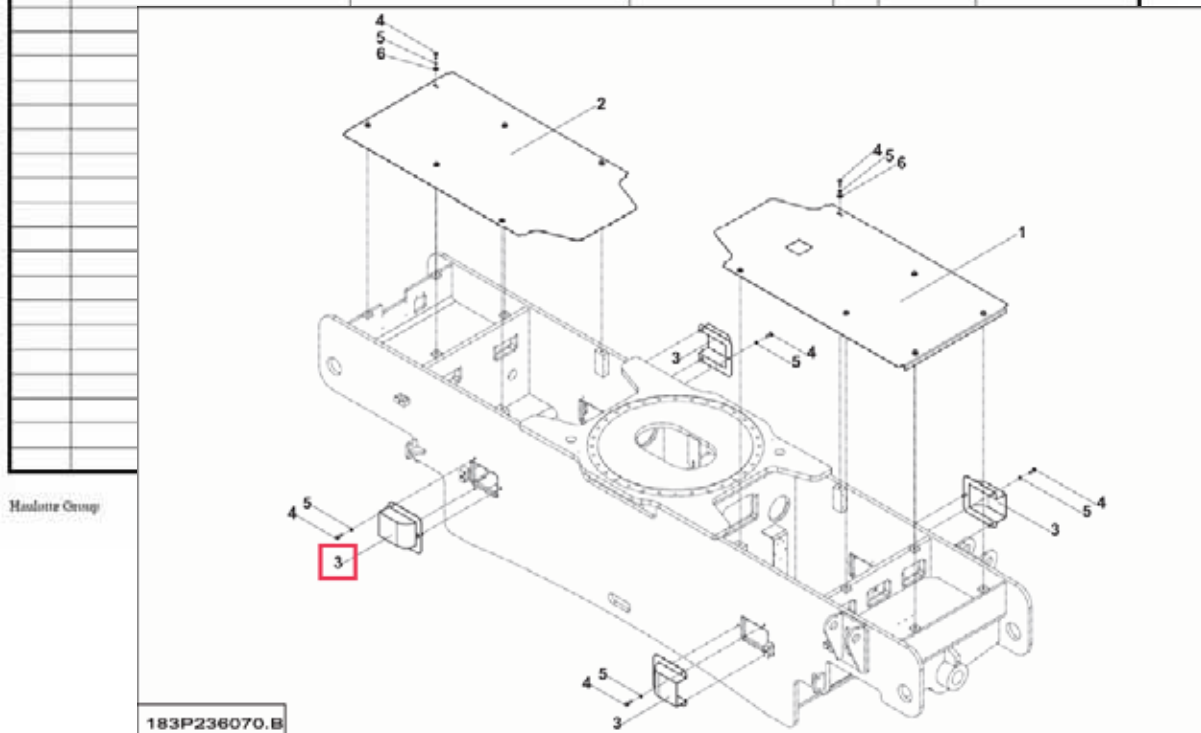
PARTS ORDER PROCEDURE

Haulotte Services parts advisors remain at your full disposal to help you identify the parts you need.

To avoid any wrong part identification, we recommend you to advice HAULOTTE the following details when ordering:

- *machine serial number*
- *manual reference and edition*
- *part number*
- *quantity*

▲ CAPOTAGE CHÂSSIS		◀ A-12 ▶				
Rep.	Désignation	Designation	Specification	Qty	Code	Up to / jusqu'à
1	CAPOT CHASSIS			1	183P235590	
2	CAPOT CHÂSSIS			1	183P236930	
3	CAPOT DE PROTECTION	PROTECTIVE HOOD		4	158P235560	
4	VIS	SCREW	H M10X30-26 CL.8 ZB	24	2301231760	
5	BONDELLE ELASTIQUE	RUBBER WASHER	W 10 ZB	24	2351201090	
6	BONDELLE PLATE	FLAT WASHER	L 10 ZB	12	2351113090	



Exemple pour une H43TPX
(HB135JRT) :

- N° série : TD104469
- Info catalogue : 2420338890 E10.08
- Réf. Pièce : 158P235560
- Qté : 2

Example for a H43TPX (HB135JRT):

- *Serial nb : TD104169*
- *Manual's data : 2420338890 E10.08*
- *P/N 158P235560*
- *Qty : 2*

Liste de préconisation

Afin de mieux vous servir et de vous permettre d'obtenir la meilleure autonomie possible, HAULOTTE Services a élaboré 2 types de listes de pièces de rechange pour chacune de vos machines :

1) Les listes de première urgence

Ce type de liste inclut les pièces identifiées comme étant à l'origine de pannes remettant en cause l'utilisation ou la disponibilité de votre machine. Les listes de première urgence sont généralement livrées dans les boîtes ci-dessous afin de minimiser leur encombrement et vous permettre un rangement rapide selon le type de machine. Compte tenu de leur faible valeur, nous vous recommandons vivement le stockage de ces listes.

2) Les listes de maintenance

Ce type de liste inclut la liste de première urgence et une sélection supplémentaire de pièces stratégiques pour vous assurer pleinement de la disponibilité de votre machine. Merci de prendre contact avec votre interlocuteur HAULOTTE Services habituel.

Recommended Spare parts list

In order to ensure your total satisfaction, along with a freedom and independence in maintaining your machine, HAULOTTE Services has developed two different levels of recommended spare parts list.

1) Emergency recommended spare part list

This list contains the more common spare parts that may be required, and was developed to minimise breakdown delays and maximise machine utilisation. With a specific list produced for each range of machine, this list is supplied in a convenient carry box (shown below), minimising bulk and allowing fast access for when required. With excellent pricing being offered, we strongly recommend having this kit on hand at your office or workshop.

2) Full recommended maintenance spare parts list

This more comprehensive list includes the same items at our emergency list, but also includes a strategic selection of parts used in preventative maintenance. Please contact your usual HAULOTTE Services representative for further detail.



HA15 IP HA43JE



DESCRIPTION	DESCRIPTION	REFERENCE	QTY
JOYSTICK	MANIPULATEUR	2901015000	1
KEY	CLE	2440306540	2
POSITION SENSOR	CAPTEUR DE POSITION	2440901490	1
BATTERY CUT-OFF	COUPE BATTERIE	4000349340	1
LATCH WITH KEY	LOQUET A LEVIER FERMETURE A CLEF	2421203210	1
UPPER CONTROL BOX LABEL	ETIQUETTE POSTE HAUT	307P218040	1
POWER TRACK LINK	MAILLON DE CHAINE	2421303280	3
UPPER CONTROL BOX LABEL	ETIQUETTE POSTE HAUT	307P218060	1
ELECTRONIC BOARD	CARTE ELECTRONIQUE	2440316840	1
ANGLE SENSOR	CAPTEUR D'ANGLE	2440309510	1
CLIP RECEPTACLE	RECEPTACLE A CLIPPER	2421805020	2
KEY TURN SWITCH	COMMUTATEUR A CLEF	2326005800	1
HORN (WARNING SIGNAL)	AVERTISSEUR KLAXON	2440103120	1
SWITCH	INTERRUPTEUR	2326005790	1
EMERGENCY STOP BUTTON	BOUTON COUP DE POING	2326005750	1

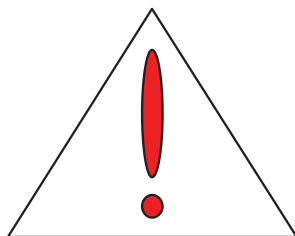
REF LPE/HA15IP

Other complementary parts possible (not included in the list) / Autres pièces complémentaires possibles
(non incluses dans la liste)

Hydraulic filter / filtre hydraulique : 2505000480
 Variable speed unit / Variateur : 4000356650 - EC VERSION
 Battery charger / Chargeur de batterie : 2440319260 - EC VERSION V1
 Battery charger / Chargeur de batterie : 2901012740 - EC VERSION V2
 Variable speed unit / Variateur: 4000356650 - US VERSION
 Battery charger / Chargeur de batterie : 2440316710 - US VERSION

Spare parts delivered with a tool box provided free of charge (ref. 2820306870)
 Pièces livrées avec une boîte à outils fournie gratuitement (réf.2820306870)

Haulotte 
SERVICE



MISE EN GARDE

OPTIONS (ex : GRAND VENT,
PANIER LARGE ...)

CERTAINES OPTIONS PEUVENT
MODIFIER LES
CARACTERISTIQUES
D'UTILISATION DES MACHINES
AINSI QUE LA SECURITE
ASSOCIEE.

Si votre machine a été délivrée
d'origine avec une option, le
remplacement d'une pièce de
Sécurité
de cette option ne nécessite pas de
précaution particulière autre que
celles liées à l'installation elle même
(test statique).

DANS LE CAS CONTRAIRE, IL
EST IMPERATIF DE SUIVRE LES
RECOMMANDATIONS
CONSTRUCTEUR SUIVANTES :

- Installation par du personnel
habilité par HAULOTTE GROUP
seulement.
Procéder à la mise à jour de la
plaque constructeur.
- Faire procéder aux tests de stabilité
de la machine par un organisme
agréé.
 - Procéder à la mise en
conformité des étiquettes

WARNING

OPTIONS (ex: STRONG WIND,
LARGE BASKET...)

SOME OPTIONS MAY MODIFY
THE CHARACTERISTICS OF
MACHINE'S USE AS WELL AS
THE ASSOCIATED SAFETY.

If your machine has originally been
delivered with one option, the
replacement of a safety part of
this option does not need specific
precaution other than those related
to the fitting itself (static test).

IN OTHER CASES, IT IS
IMPERATIVE TO FOLLOW THESE
MANUFACTURER'S
INSTRUCTIONS:

- Installation by HAULOTTE GROUP
certified staff only.
 - Proceed to the update of
manufacturer's plate.
 - Organise the execution of
machine's stability tests by an
authorized body.
- Proceed to stickers' conformity.

SOMMAIRE / SUMMARY

Section	Groupes Machine	Machine groups	Commentaire / commentary	Page
---------	-----------------	----------------	--------------------------	------

1	GROUPE PARTIE BASSE	LOWER FRAME GROUP		15
60	ENSEMBLE BATTERIE SEMI-TRACTION	SEMI-TRACTION BATTERY ASSEMBLY		17
70	ENSEMBLE BLOC HYDRAULIQUE	HYDRAULIC BLOCK ASSEMBLY	PWM + ELECT	19
130	ENSEMBLE CAPOTAGE	COWLING ASSEMBLY		21
170	ENSEMBLE CHÂSSIS	SUB-FRAME UNIT		23
280	DÉTECTEUR LIMITATION TRANSLATION	LIMITED TRANSLATION DETECTOR		25
320	ENSEMBLE ÉLECTRICITÉ	ELECTRICAL ASSEMBLY		27
321	ENSEMBLE CHARGEUR	CHARGER ASSEMBLY		45
330	ESSIEU DIRECTEUR	GUIDING AXLE		51
333	ESSIEU FIXE MOTEUR	DRIVING FIXED AXLE		61
670	ENSEMBLE RÉSERVOIR HYDRAULIQUE	HYDRAULIC TANK ASSEMBLY		67
675	ENSEMBLE ROUES	WHEELS ASSEMBLY		71

2	GROUPE TOURELLE	TURRET UNIT		73
90	ENSEMBLE BRAS ARTICULÉS	ARTICULATED ARM ASSEMBLY		75
130	ENSEMBLE CAPOTAGE	COWLING ASSEMBLY		81
240	ENSEMBLE COURONNE ORIENTATION	SLEW BEARING		83
260	ENSEMBLE CONTREPOIDS	COUNTERWEIGHT ASSEMBLY		85
280	DÉTECTEUR COUPURE GRANDE VITESSE	HIGH SPEED CUT-OFF DETECTOR		87
320	ENSEMBLE ÉLECTRICITÉ	ELECTRICAL ASSEMBLY		89
420	ENSEMBLE HYDRAULIQUE	HYDRAULIC SECTION		93
610	COFFRET ÉLECTRIQUE	ELECTRICAL CABINET		101
740	ENSEMBLE TOURELLE	TURNTABLE ASSEMBLY		107

3	GROUPE FLÈCHE TÉLESCOPIQUE	TELESCOPIC BOOM GROUP		109
160	ENSEMBLE CHAÎNE GUIDE FLEXIBLE	CABLE HOLDER CHAIN ASSEMBLY		111
360	ENSEMBLE FLECHE	BOOM ASSEMBLY		113

4	GROUPE NACELLE-PENDULAIRE	BASKET + JIB GROUP		119
210	COFFRET NACELLE	UPPER CONTROL BOX		121
480	ENSEMBLE PANIER	BASKET ASSEMBLY		129
530	ENSEMBLE PENDULAIRE	JIB ASSEMBLY		133

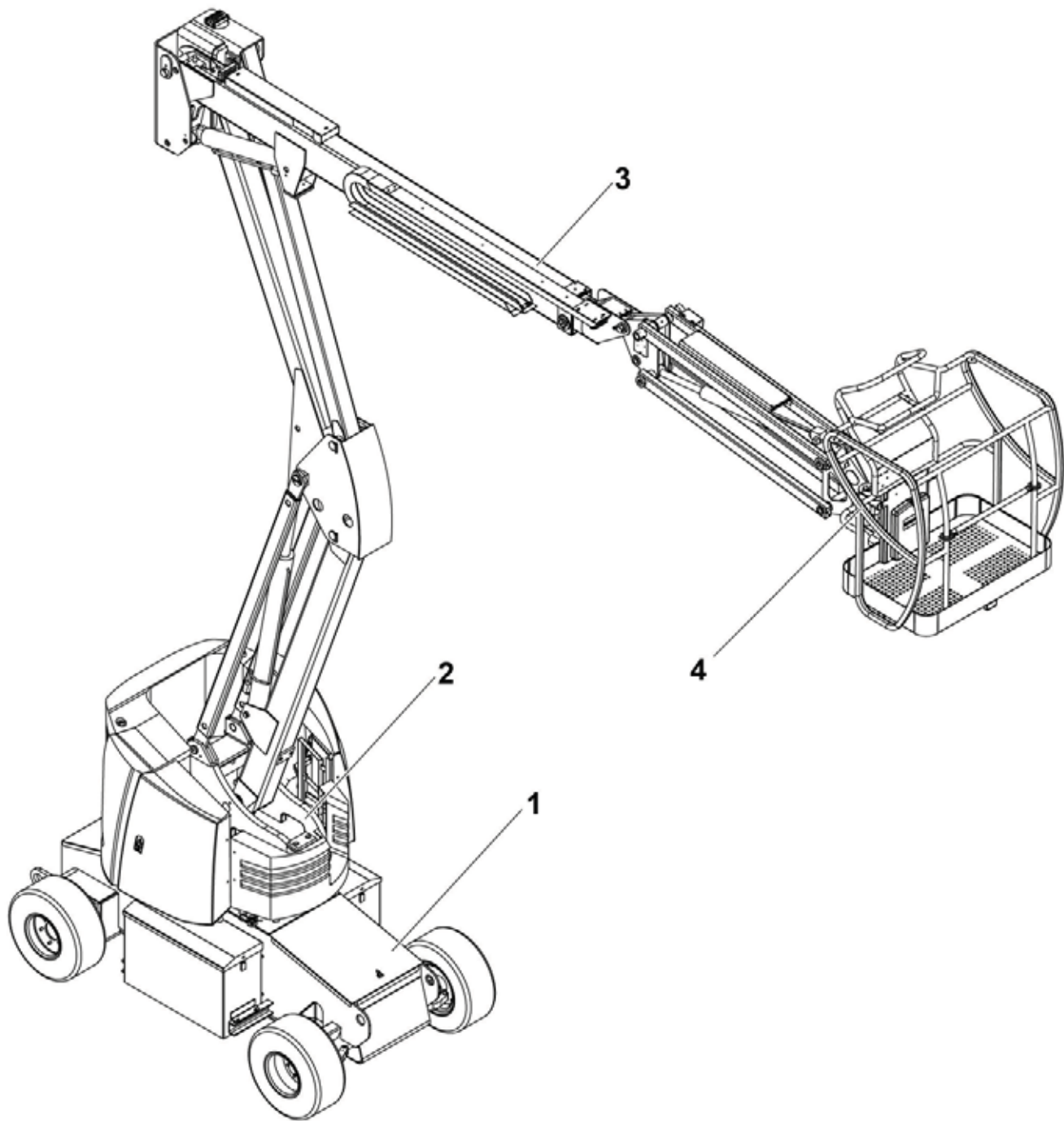
5	GROUPE FAISCEAUX	HARNESS GROUP		137
320	ENSEMBLE FAISCEAUX	BUNDLES		139




6	GROUPE OPTIONS	OPTIONS GROUP		141
30	ENSEMBLE AIR COMPRIMÉ	COMPRESSED AIR SET		145
60	ENSEMBLE BATTERIE TRACTION	TRACTION BATTERY ASSEMBLY		147
61	BATTERIES ÉTANCHES	WATERPROOF BATTERIES		149
62	REPLISSAGE CENTRALISÉ BATTERIES TRACTION	TRACTION BATTERY CENTRALIZED FILLING		151
210	HUILE BIODÉGRADABLE	BIODEGRADABLE OIL		153
300	FICHE CHARGEUR	CHARGER PLUG	110V UK	155
301	FICHE CHARGEUR	CHARGER PLUG	110V US	157
302	FICHE CHARGEUR	CHARGER PLUG	220V EUROPE	159
303	FICHE CHARGEUR	CHARGER PLUG	220V SUISSE / SWISS	161
310	DISJONCTEUR DIFFÉRENTIEL	CIRCUIT BREAKER	220V	163
311	INTERRUPTEUR DIFFÉRENTIEL SIMPLE	SIMPLE CIRCUIT BREAKER		165
312	INTERRUPTEUR DIFFÉRENTIEL DOUBLE	DOUBLE CIRCUIT BREAKER		169
313	DISJONCTEUR DIFFÉRENTIEL SIMPLE	SIMPLE CIRCUIT BREAKER	110V GB	173
314	DISJONCTEUR DIFFÉRENTIEL DOUBLE	DOUBLE CIRCUIT BREAKER	110V US	177
315	DISJONCTEUR DIFFÉRENTIEL DOUBLE	DOUBLE CIRCUIT BREAKER	110V GB	183
316	DISJONCTEUR DIFFÉRENTIEL SIMPLE	SIMPLE CIRCUIT BREAKER	110V US	187
321	ALIMENTATION NACELLE	PLATFORM POWER SUPPLY	110V UK	189
322	ALIMENTATION NACELLE	PLATFORM POWER SUPPLY	220V EUR	191
323	ALIMENTATION NACELLE	PLATFORM POWER SUPPLY	110V US	193

SOMMAIRE / SUMMARY

Section	Groupes Machine	Machine groups	Commentaire / commentary	Page
324	ALIMENTATION NACELLE	PLATFORM POWER SUPPLY	220V DE SP	195
325	ALIMENTATION NACELLE	PLATFORM POWER SUPPLY	SUISSE / SWISS	197
340	CHARGEUR	CHARGER	110V	201
341	CHARGEUR BI TENSION	DUAL CHARGER	110V-220V	203
342	CHARGEUR JAPON	JAPAN CHARGER	80V-115V	205
350	ÉTIQUETTES ENVELOPPE TRAVAIL	WORK ENVELOPE LABELS		207
370	FEU À ÉCLAT SUR MOUVEMENTS	FLASHING LIGHT ON MOVEMENTS		209
371	FEU À ÉCLAT SUR TRANSLATION	FLASHING LIGHT ON TRANSLATION		211
480	PANIER LARGE	WIDE BASKET	1500X800	215
481	PANIER DOUBLE BALUSTRADE	DOUBLE HANDRAILS BASKET		217
510	ENSEMBLE PHARE DE TRAVAIL	WORKING LIGHT ASSEMBLY		219
600	PROTECTION PUPITRE SOUPLE	CONTROL BOX SOFT PROTECTION		223
601	CAPOTAGE PROTECTION PUPITRE	CONTROL BOX PROTECTION COVER		225
610	ACTIV SHIELD BAR	ACTIV SHIELD BAR		227
800	CLÉ SUR PUPITRE TOURELLE	LOWER CONTROL BOX KEY	455	233
801	CÂBLE ALIMENTATION NACELLE	BASKET POWER SUPPLY CABLE	AUSTRALIE / AUSTRALIA	235
802	PRÉDISPOSITION BASIQUE COMMUNE TRACKER	COMMON TRACKER BASIC PREDISPOSITION		237
803	KIT PRÉDISPOSITION DE MONTAGE TRACKUNIT	TRACKUNIT MOUNTING PREDISPOSITION KIT		239
804	TRACKUNIT	TRACKUNIT	DUAL ID	241

7	GRUPE ÉTIQUETTES	LABELS GROUP		243
05	ÉTIQUETTES EUROPE	EUROPE LABELS	HA15IP	245
20	ÉTIQUETTES AUSTRALIE	AUSTRALIA LABELS	HA15IP	249
105	ÉTIQUETTES RUSSIE-UKRAINE	RUSSIA AND UKRAINE LABELS	HA15IP	253
131	ÉTIQUETTES ANGLAIS	ENGLISH LABELS	ANSI-CSA HA43JE	259
132	FRENCH LABELS	FRENCH LABELS	ANSI-CSA HA43JE	263
133	ÉTIQUETTES ESPAGNOL	SPANISH LABELS	ANSI-CSA HA43JE	267
350	ÉTIQUETTES CONSIGNES D'UTILISATION	OPERATING INSTRUCTIONS LABELS		271



- 5 
- 6 
- 7 

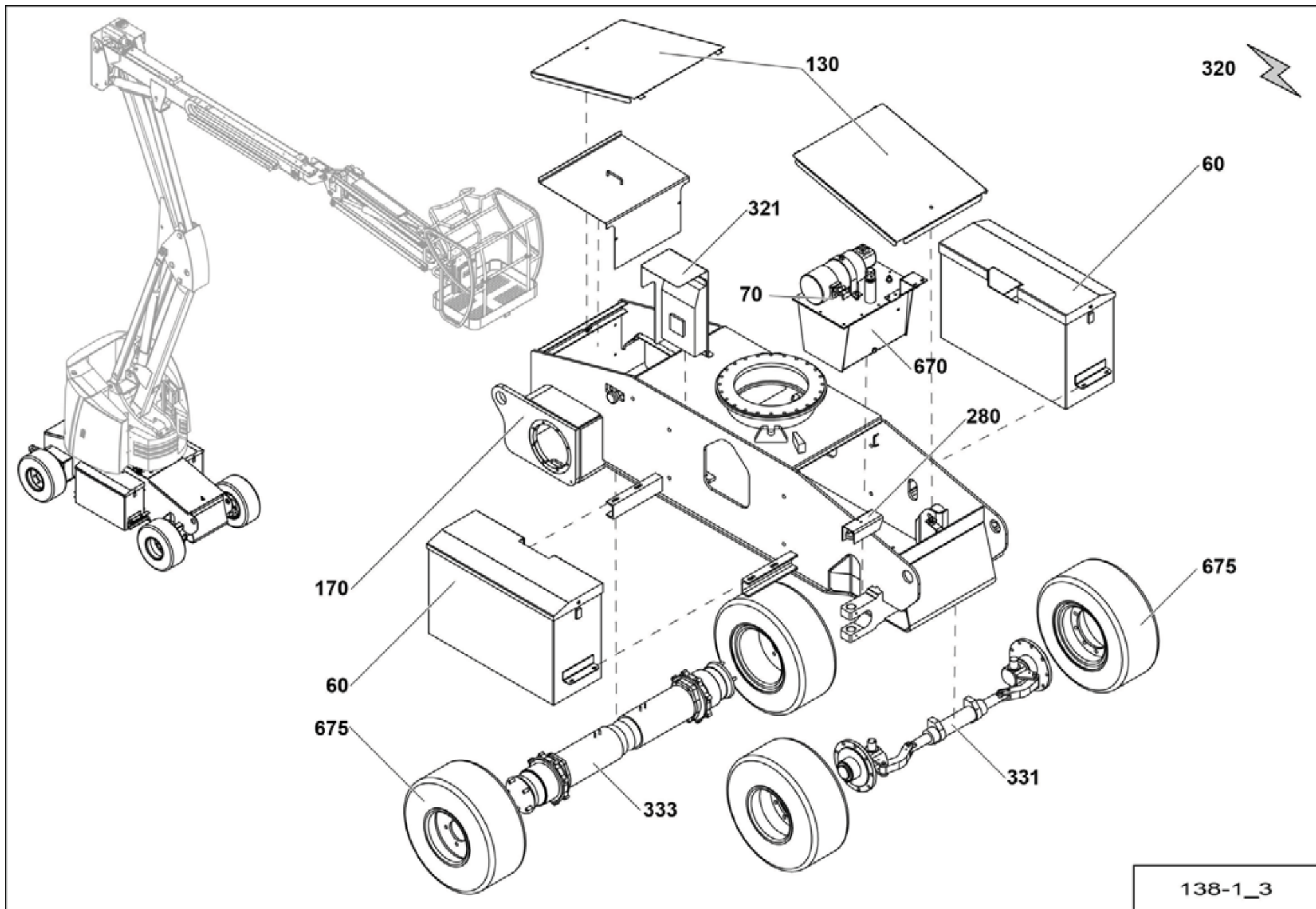
138_2



**GROUPES MACHINE
MACHINE GROUPS**

**HA15IP
HA43JE**

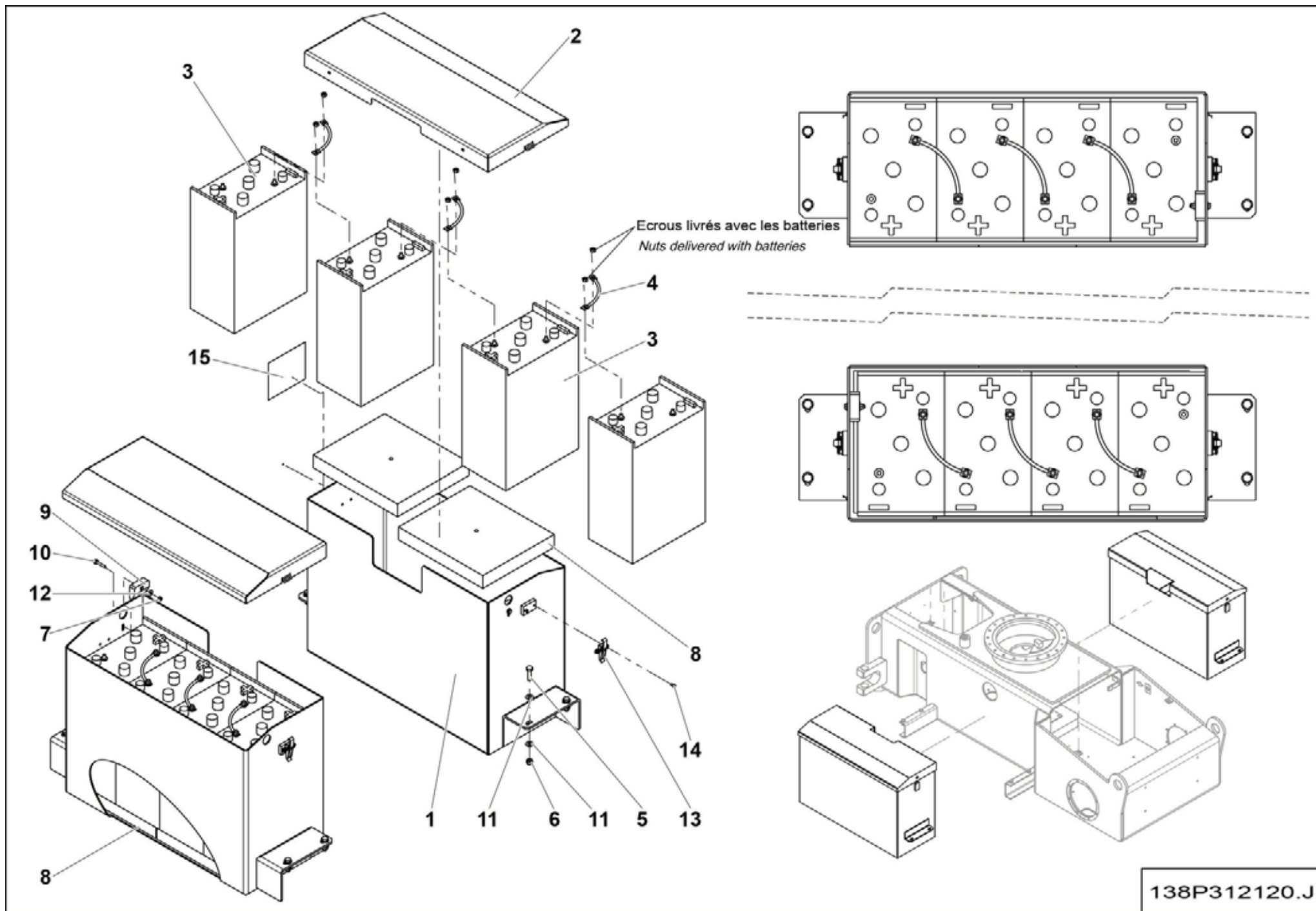
Rep.	Désignation	Designation
1	GROUPE PARTIE BASSE	LOWER FRAME GROUP
2	GROUPE TOURELLE	TURRET UNIT
3	GROUPE FLÈCHE TÉLESCOPIQUE	TELESCOPIC BOOM GROUP
4	GROUPE NACELLE-PENDULAIR	BASKET + JIB GROUP
5	GROUPE FAISCEAUX	HARNESS GROUP
6	GROUPE OPTIONS	OPTIONS GROUP
7	GROUPE ÉTIQUETTES	LABELS GROUP



138-1_3

**▲ GROUPE PARTIE BASSE
LOWER FRAME GROUP**

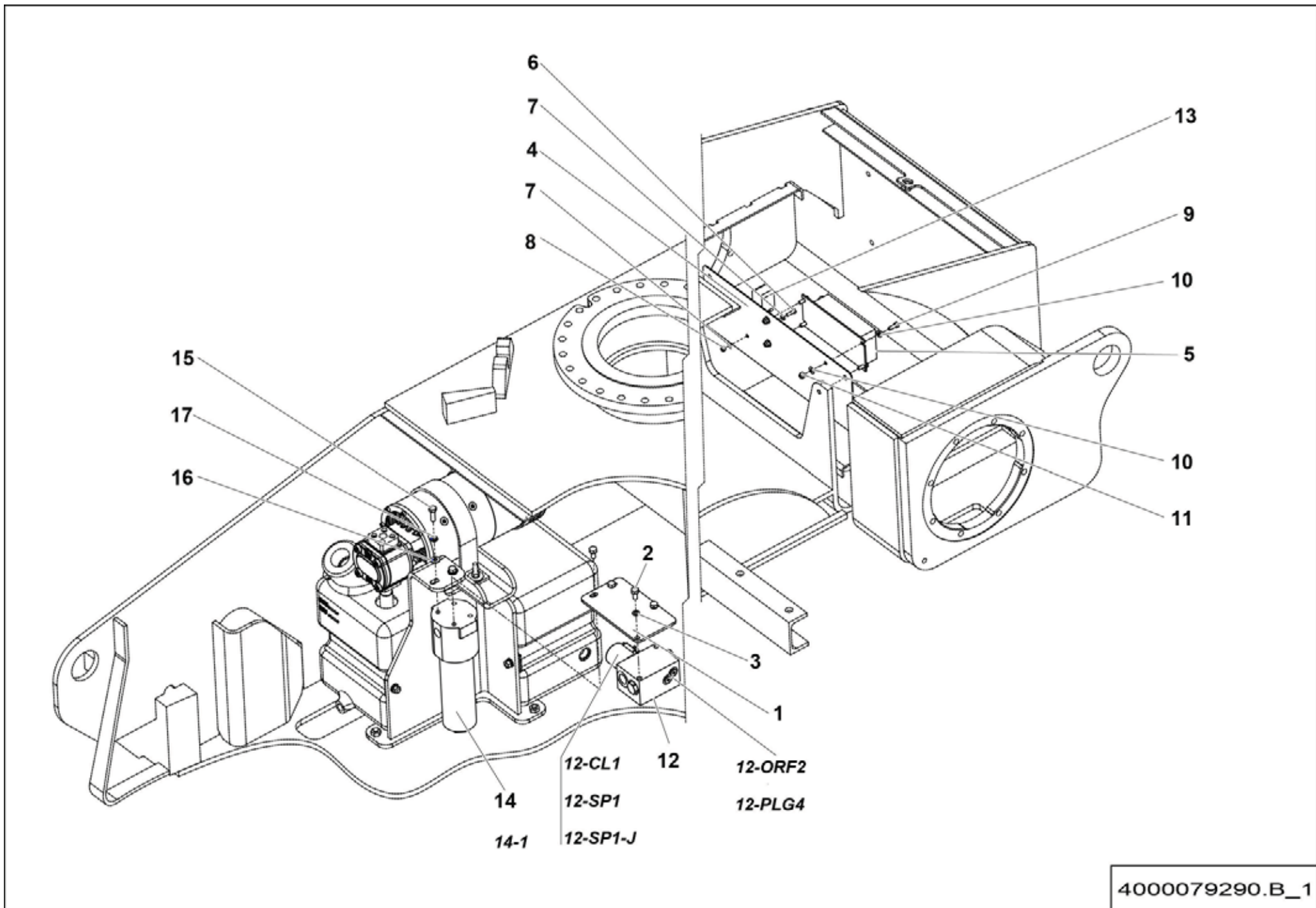
Rep.	Désignation	Designation	Specification	Up to / jusqu'à
60	ENSEMBLE BATTERIE SEMI-TRACTION	SEMI-TRACTION BATTERY ASSEMBLY		
70	ENSEMBLE BLOC HYDRAULIQUE	HYDRAULIC BLOCK ASSEMBLY	PWM + ELECT	
130	ENSEMBLE CAPOTAGE	COWLING ASSEMBLY		
170	ENSEMBLE CHÂSSIS	SUB-FRAME UNIT		
280	DÉTECTEUR LIMITATION TRANSLATION	LIMITED TRANSLATION DETECTOR		
320	ENSEMBLE ÉLECTRICITÉ	ELECTRICAL ASSEMBLY		
321	ENSEMBLE CHARGEUR	CHARGER ASSEMBLY		
330	ESSIEU DIRECTEUR	GUIDING AXLE		
333	ESSIEU FIXE MOTEUR	DRIVING FIXED AXLE		
670	ENSEMBLE RÉSERVOIR HYDRAULIQUE	HYDRAULIC TANK ASSEMBLY		
675	ENSEMBLE ROUES	WHEELS ASSEMBLY		



▲ ENSEMBLE BATTERIE SEMI-TRACTION SEMI-TRACTION BATTERY ASSEMBLY

◀ 1-60 ▶

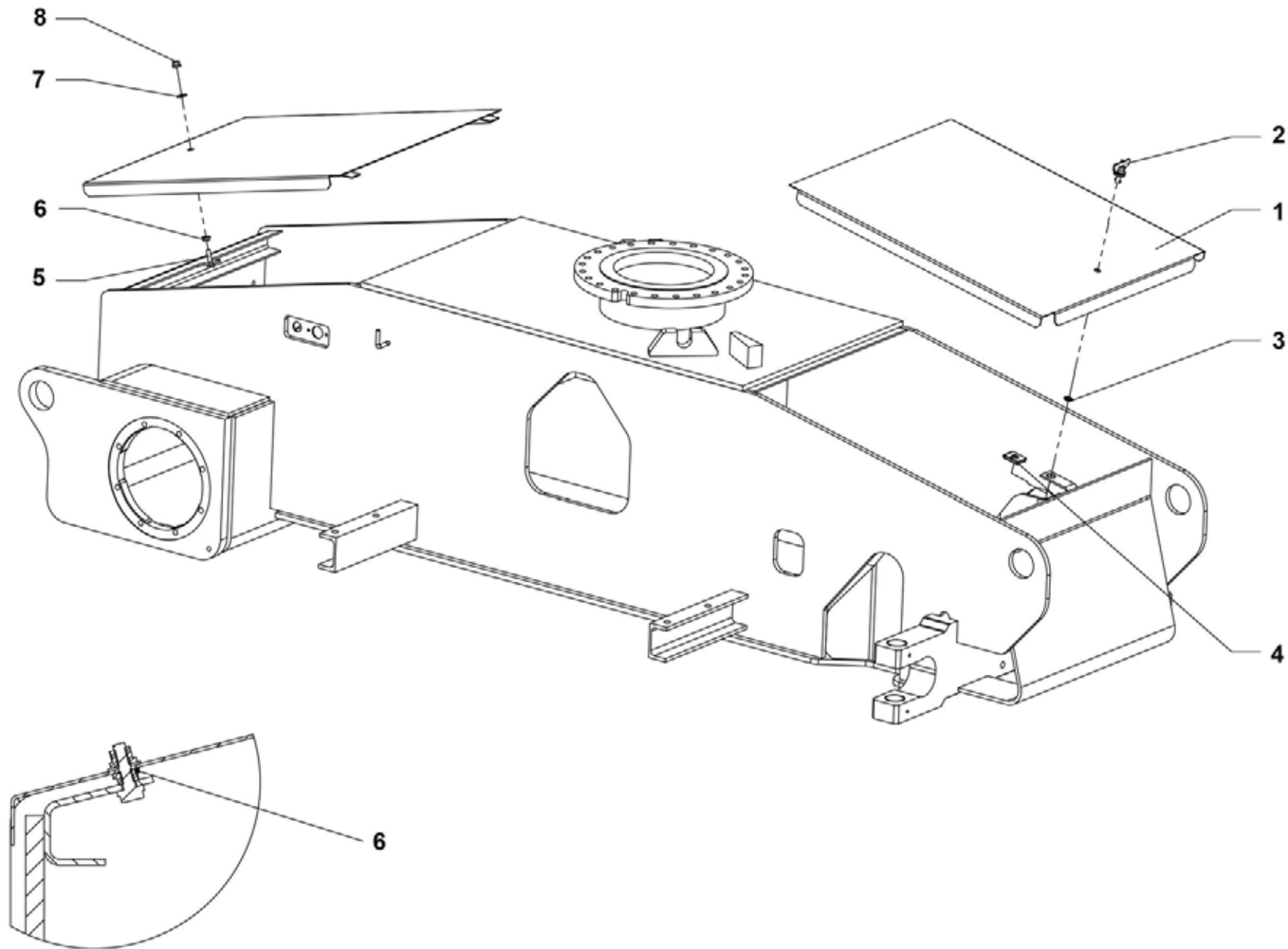
Rep.	Désignation	Designation	Specification	Qty	Code	Up to / jusqu'à
1	COFFRE A BATTERIE	BATTERY BOX		2	4000135590	
2	CAPOT BATTERIE	BATTERY COVER		2	4000135650	
3	BATTERIE DE SEMI-TRACTION	SEMI-TRACTION BATTERY	S021107	8	2901010690	
4	CÂBLE	CABLE		6	138P311930	
5	VIS H	CAP SCREW		8	3000037780	
6	ÉCROU AUTOFREINE	HEX LOCKNUT	M10 CL. 8	8	2349221510	
7	ÉCROU AUTOFREINE	HEX LOCKNUT	M6 CL. 8	2	2349221490	
8	CONTREPOIDS	COUNTERWEIGHT		4	4000135550	
9	PATIN DÉTECTEUR ROTATION	ROTATION DETECTING PAD		2	178P208620	
10	VIS H À EMBASE	FLANGE HEAD CAP SCREW	M6X35-18 CL. 8.8	2	2700101570	
11	RONDELLE PLATE	ROUND HOLE WASHER	10.5 - 22 - 2 - CL.8.8	16	2351112090	
12	RONDELLE PLATE	ROUND HOLE WASHER	6.4 - 18 - 1.2 - CL.8.8	2	2351123050	
13	GRENOUILLE À LEVIER	LEVER DUNKING DEVICE		4	4000708630	
14	VIS CHC	SOCKET CAP SCREW	M5X10-10 INOX A2	8	4000709150	
15	ÉTIQUETTE	LABEL		1	307P226540	



▲ **ENSEMBLE BLOC HYDRAULIQUE** **PWM + ELECT**
HYDRAULIC BLOCK ASSEMBLY

◀ 1-70 ▶

Rep.	Désignation	Designation	Specification	Qty	Code	Up to / jusqu'à
1	TÔLE SUPPORT	SHEET METAL SUPPORT		1	4000056220	
2	VIS H	CAP SCREW	M8X16-16 CL.8.8	4	2331231400	
3	RONDELLE DENT EXTÉRIEUR	OVERLAP TOOTH WASHER	8.4 - 14 - 1.3 - CL.8.8	4	2351301090	
4	TÔLE SUPPORT	SHEET METAL SUPPORT		1	4000056230	
5	CONVERTISSEUR	TRANSFORMER		1	2901012300	
6	VIS H	CAP SCREW	M5X16-16 CL.8.8	1	2331231210	
7	RONDELLE PLATE	ROUND HOLE WASHER	5.3 - 12 - 1 - CL.8.8	2	2351112040	
8	ÉCROU AUTOFREINÉ	SELF-LOCKED NUT	M5 CL. 8	1	2349222240	
9	VIS H	CAP SCREW	M6X16-16 CL.8.8	4	2331231310	
10	RONDELLE PLATE	ROUND HOLE WASHER	6.4 - 14 - 1.2 - CL.8.8	8	2351112050	
11	ÉCROU AUTOFREINÉ	SELF-LOCKED NUT	M6 CL. 8	4	2349221490	
12	BLOC DE REGULATION	CONTROL BLOCK	PWM	1	4000048970	
12-CL1	<i>BOBINE</i>	<i>COIL</i>		1	2901004930	
12-ORF2	<i>LIMITEUR DE DEBIT</i>	<i>FLOW LIMITER</i>		1	2503003130	
12-PLG4	<i>BOUCHON OPERCULE</i>	<i>SAFETY SEAL PLUG</i>		1	2420209890	
12-SP1	<i>ÉLECTROVALVE</i>	<i>SOLENOID VALVE</i>		1	4000500150	
12-SP1-J	<i>POCHETTE DE JOINTS</i>	<i>SEAL KIT</i>		1	4000500160	
13	CALCULATEUR	COMPUTER		1	4000049180	
14	FILTRE PRESSION	PRESSURE FILTER		1	2505000250	
14-1	<i>CARTOUCHE HYDRAULIQUE</i>	<i>HYDRAULIC CARTRIDGE</i>		1	2505000480	
15	VIS H	CAP SCREW	M8X25-25 CL.8.8	2	2331231430	
16	RONDELLE PLATE	ROUND HOLE WASHER	8.4 - 18 - 1.5 - Cl.8.8	2	2351112070	
17	RONDELLE ÉLASTIQUE	SPRING WASHER		2	2351201070	

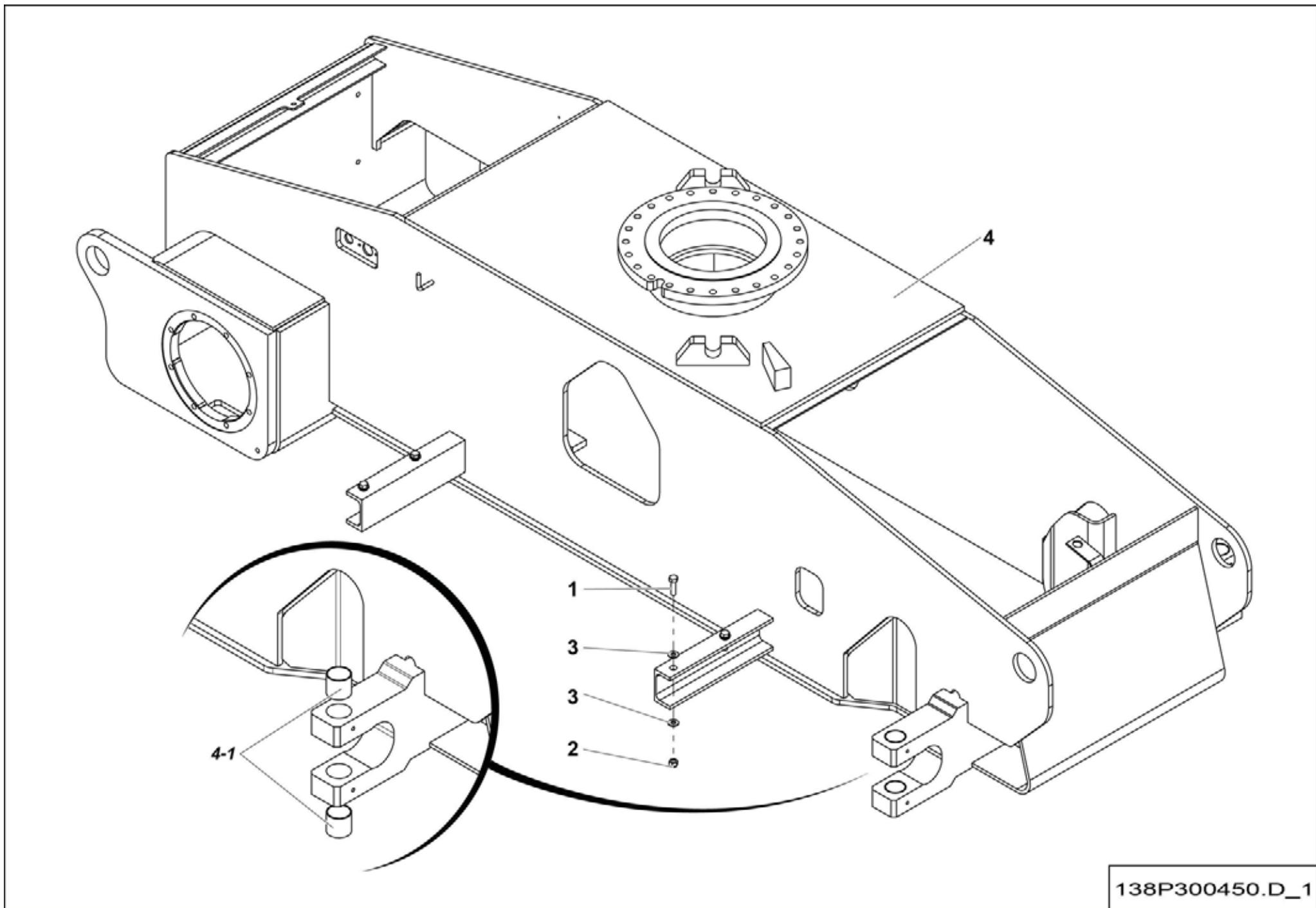


P20647_G

▲ **ENSEMBLE CAPOTAGE**
COWLING ASSEMBLY

◀ 1-130 ▶

Rep.	Désignation	Designation	Specification	Qty	Code	Up to / jusqu'à
1	CAPOT CHÂSSIS	FRAME COVER		2	138P206480	
2	ATTACHE DE FIXATION	FASTENER		1	2421602790	
3	RONDELLE PLATE	ROUND HOLE WASHER		1	2351302140	
4	RECEPTACLE A CLIPPER	CLIP RECEPTACLE		1	2421805020	
5	VIS H À EMBASE CRANTE	FLANGE HEAD CAP SCREW	M8x30-22 Cl. 8.8	1	2700101610	
6	ÉCROU H EMBASE	HEX FLANGE NUT	M8 CL.8	1	2700200300	
7	RONDELLE PLATE	ROUND HOLE WASHER	8.4 - 22 - 1.5 - CL.8.8	1	2351113070	
8	ÉCROU EMBASE AUTOFREINE	FLANGE HEX LOCKNUT		1	2700200440	



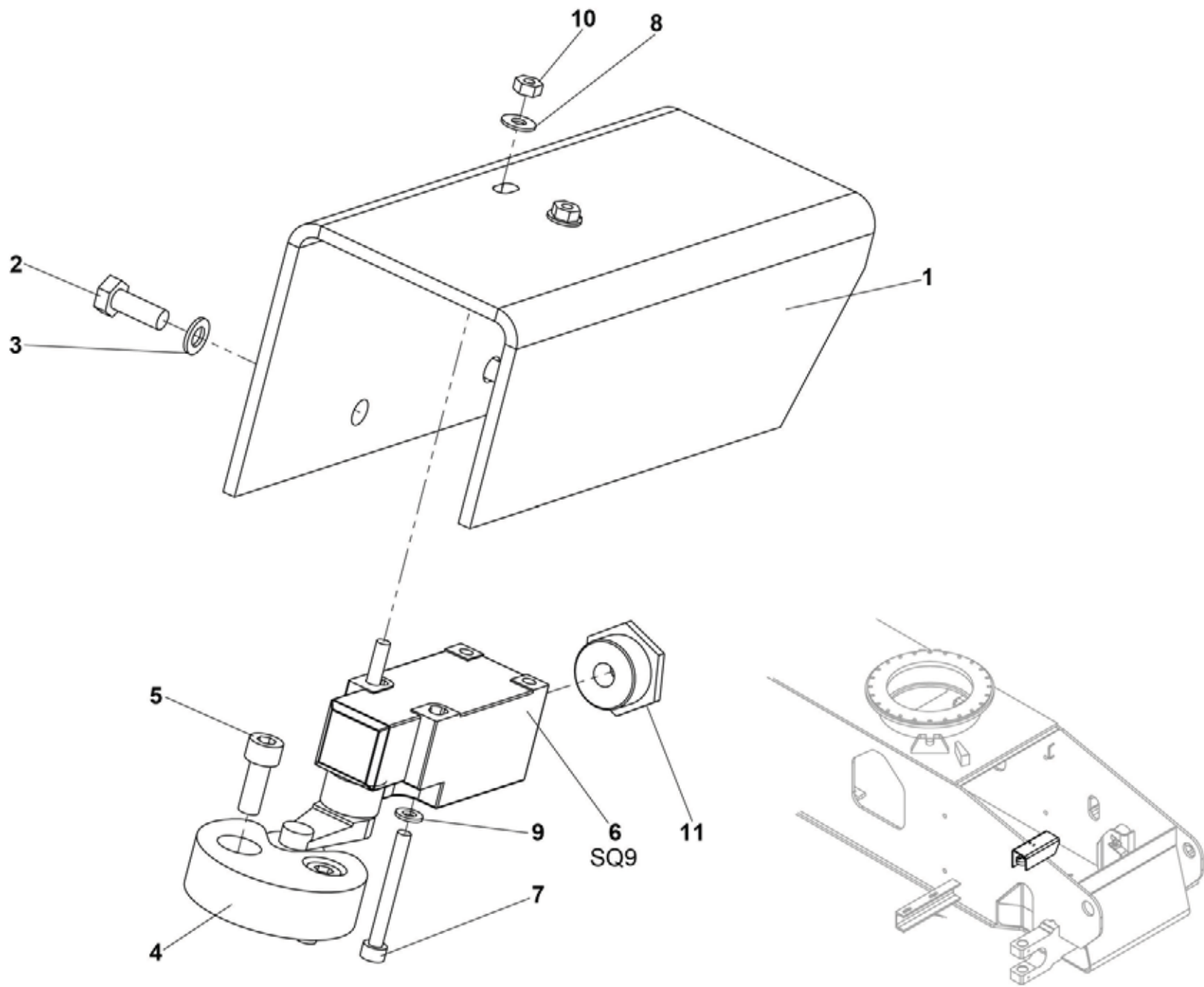
138P300450.D_1



ENSEMBLE CHÂSSIS SUB-FRAME UNIT

◀ 1-170 ▶

Rep.	Désignation	Designation	Specification	Qty	Code	Up to / jusqu'à
1	VIS H	CAP SCREW	M10X35-35 CL.8.8	8	2301231770	
2	ÉCROU AUTOFREINÉ	SELF-LOCKED NUT	M10 CL. 8	8	2349221510	
3	RONDELLE PLATE	ROUND HOLE WASHER	10.5 - 22 - 2 - CL.8.8	16	2351112090	
4	CHÂSSIS	SUB-FRAME		1	138P335370	
4-1	<i>BAGUE ALVEOLÉE POLYMÈRE</i>	<i>INDENTS POLYMER BEARING</i>	<i>S5717 404440</i>	4	2390150500	



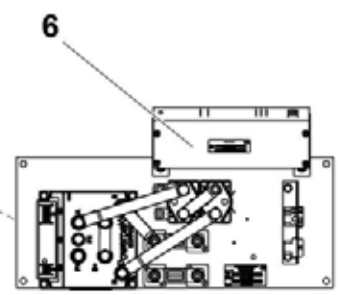
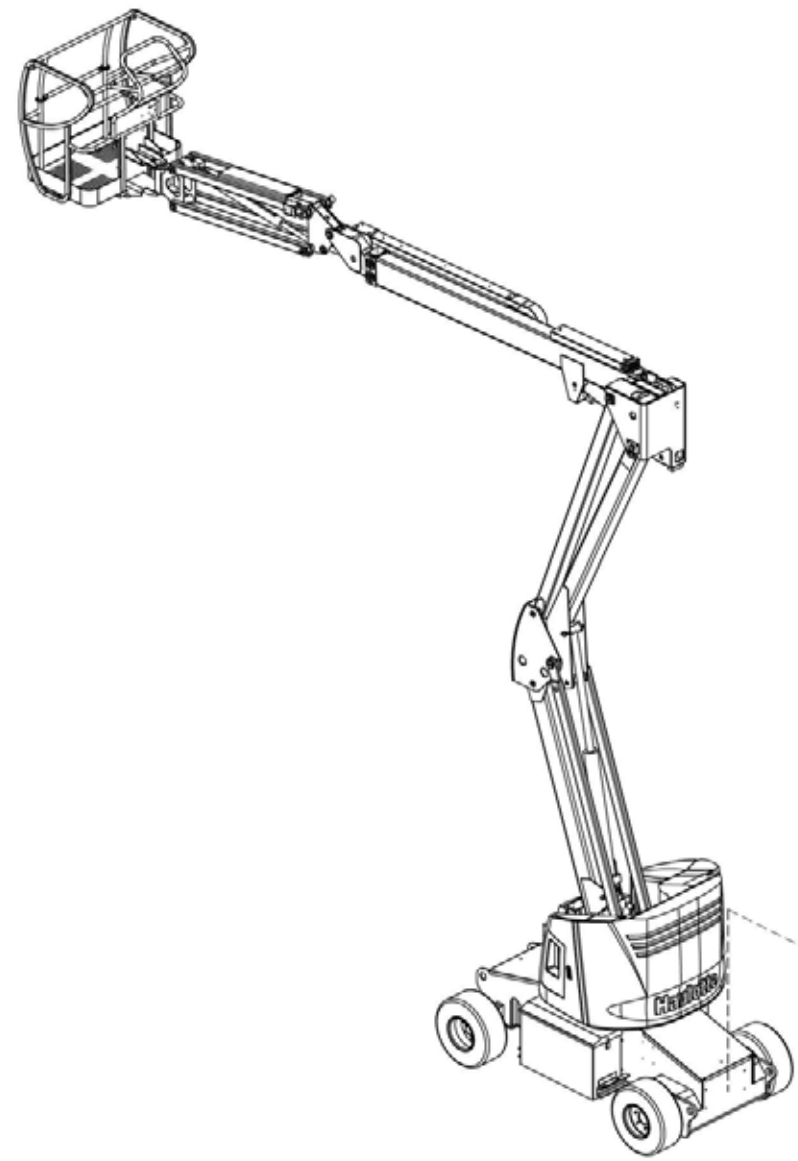
P20626_C_1

▲ DÉTECTEUR LIMITATION TRANSLATION LIMITED TRANSLATION DETECTOR

◀ 1-280 ▶

Rep.	Désignation	Designation	Specification	Qty	Code	Up to / jusqu'à
1	SUPPORT CONTACTEUR	CONTACT SWITCH SUPPORT		1	138P206250	
2	VIS H	CAP SCREW	M6X16-16 CL.8.8	2	2331231310	
3	RONDELLE DENT EXTÉRIEUR	OVERLAP TOOTH WASHER	6.4 - 11 - 1.1 - CL.8.8	2	2351301070	
4	BUTÉE	STOP		1	133D163850	
5	VIS CHC	SOCKET CAP SCREW	M6X16-16 CL.8.8	2	2308231480	
6	CAPTEUR DE POSITION	POSITION SENSOR		1	2440901490	
7	VIS CHC	SOCKET CAP SCREW	M4X35-20 CL.8.8	2	2308231220	
8	RONDELLE PLATE	ROUND HOLE WASHER	4.3 - 10 - 0.8 - CL.8.8	2	2351112030	
9	RONDELLE DENT EXTÉRIEUR	OVERLAP TOOTH WASHER	4.3 - 8 - 0.9 - CL.8.8	2	2351301050	
10	ÉCROU H	HEX NUT	M4 CL. 8	2	2341221030	
11	PRESSE ÉTOUPE	GLAND	13 -7 13-9	1	2441613010	

3 4 5 7
8 9 10 11
12

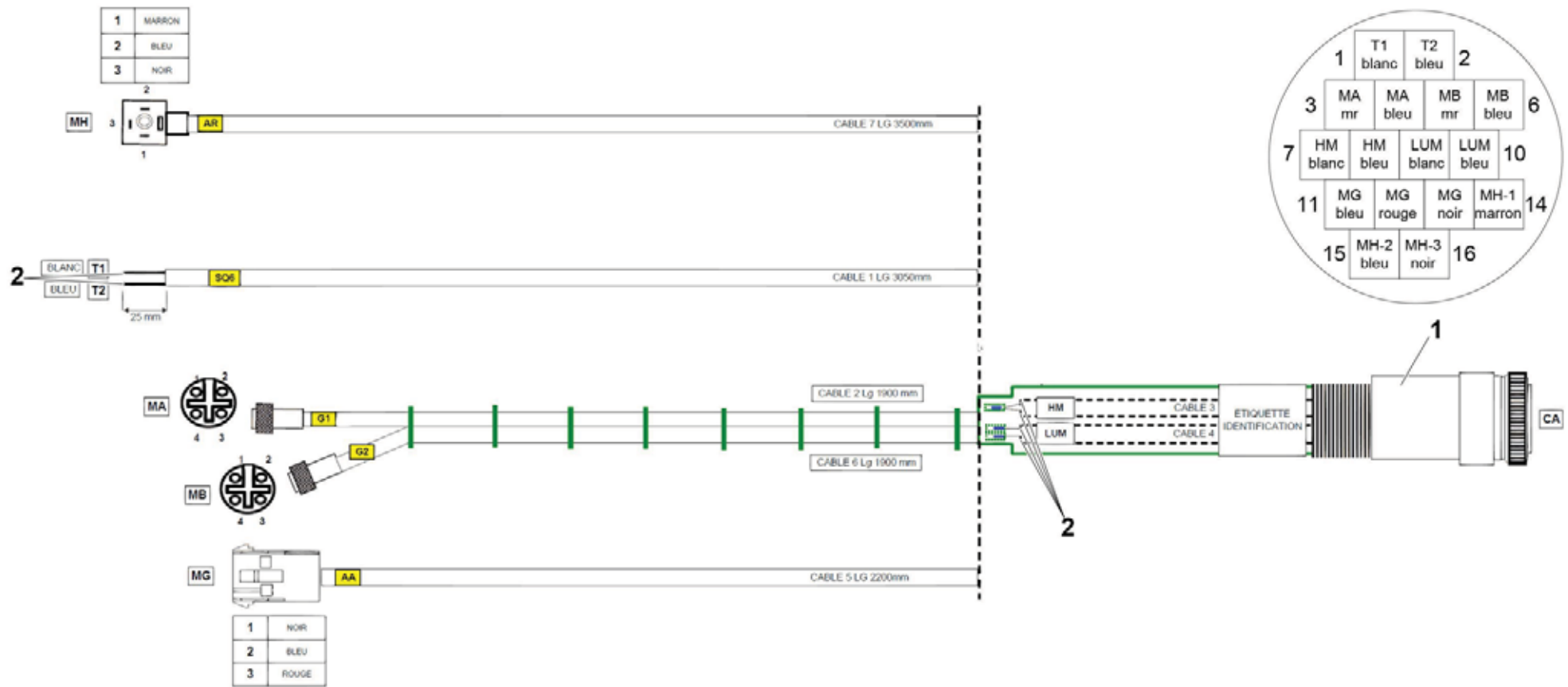


138-1-21-10.H_1

▲ **ENSEMBLE ÉLECTRICITÉ**
ELECTRICAL ASSEMBLY

◀ **1-320** ▶

Rep.	Désignation	Designation	Specification	Qty	Code	Up to / jusqu'à
3	FAISCEAU COFFRET NACELLE	UPPER CONTROL BOX BUNDLES		1	138P293200	SEE DETAILS
4	FAISCEAUX TOURELLE - NACELLE	TURRET - PLATFORM BUNDLES		1	138P293210	SEE DETAILS
5	FAISCEAU CAPTEUR FLÈCHE	BOOM SENSOR BUNDLES		1	138P293220	SEE DETAILS
6	KIT PUISSANCE	POWER KIT		1	4000327210	SEE DETAILS
7	SOFT	SOFT	VARIATEUR / VARIABLE SPEED UNIT	1	4000063780	
8	VIS H	CAP SCREW	M8X30-22 CL.8.8	1	2301231650	
9	VIS H	CAP SCREW	M8X16-16 CL.8.8	1	2331231400	
10	ÉCROU H	HEX NUT	M8 CL. 8	1	2341221070	
11	RONDELLE PLATE	ROUND HOLE WASHER	8.4 - 18 - 1.5 - CL.8.8	1	2351112070	
12	RONDELLE ÉLASTIQUE	SPRING WASHER	W 8	1	2351201070	



138P293200.A



FAISCEAU COFFRET NACELLE UPPER CONTROL BOX BUNDLES

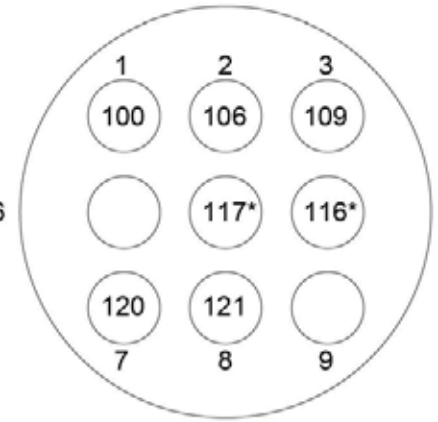
◀ 1-
320-3 ▶

Rep.	Désignation	Designation	Specification	Qty	Code	Up to / jusqu'à
1	CONNECTEUR FEMELLE	FEMALE CONNECTOR	16 VOIES / WAYS	1	2901011380	
2	EMBOUT DE CÂBLAGE	CABLING TIP		6	2901011440	



1	2	3
100 1.5 BA	106 1.5 BA	109 1.5 BA
OBT	117* 0.75 NR	116* 0.75 RG
120 0.75 BA	121 0.75 BA	OBT
10	11	12

*Torsader les reperes 117 et 116



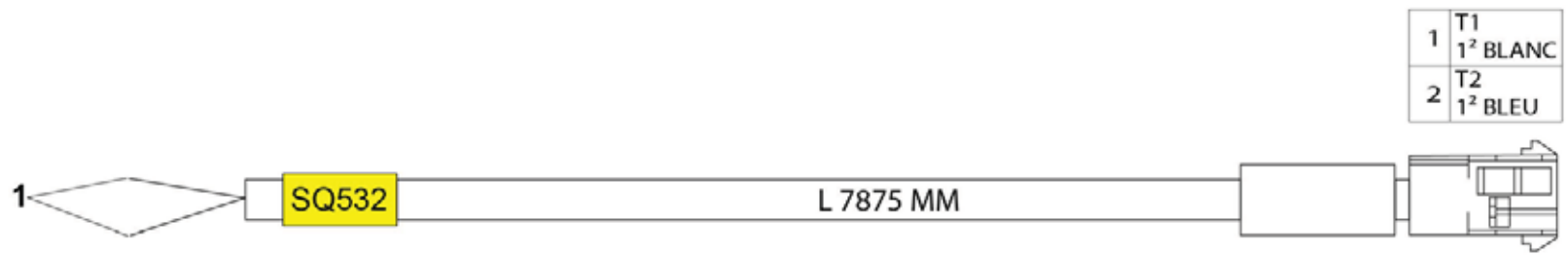
*Torsader les reperes 117 et 116

138P293210.A

**▲ FAISCEAUX TOURELLE - NACELLE
TURRET - PLATFORM BUNDLES**

**1-
320-4**

Rep.	Désignation	Designation	Specification	Qty	Code	Up to / jusqu'à
1	FICHE	PLUG	9 VOIES / WAYS	1	2440603830	
2	OBTURATEUR	SEAL	MNL BLANC / WHITE	2	2901014290	




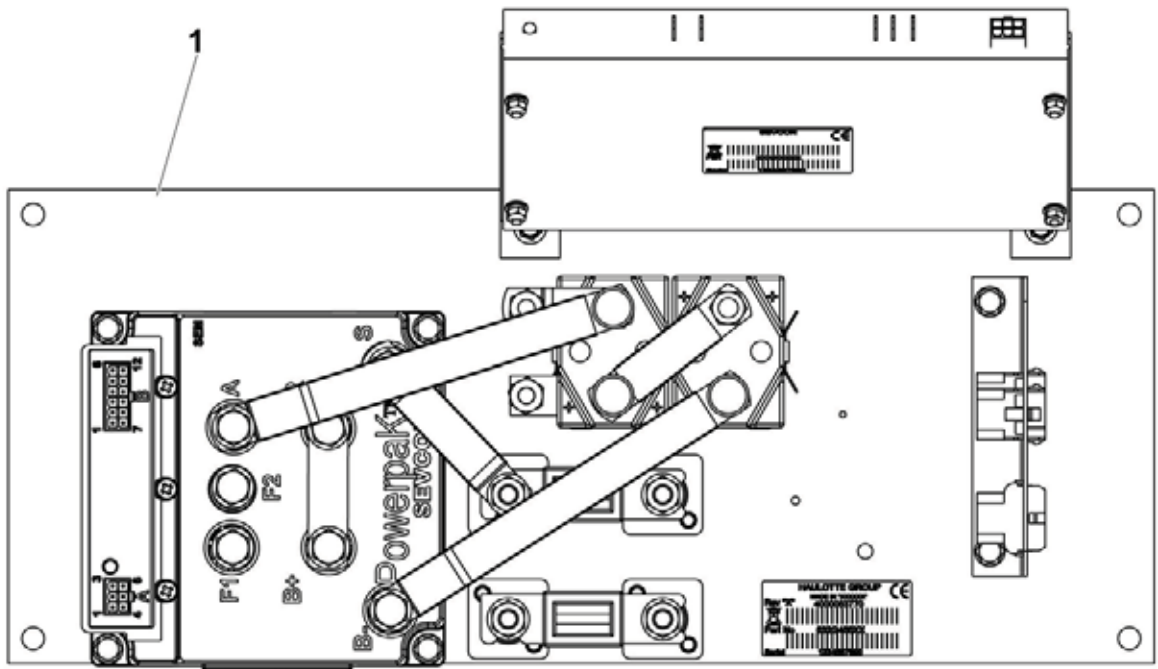
138P293220.A

**▲ FAISCEAU CAPTEUR FLÈCHE
BOOM SENSOR BUNDLES**

1-
320-5

Rep.	Désignation	Designation	Specification	Qty	Code	Up to / jusqu'à
1	EMBOUT DE CÂBLAGE	CABLING TIP		2	2901011440	

- 2
 - 3
 - 4
- 

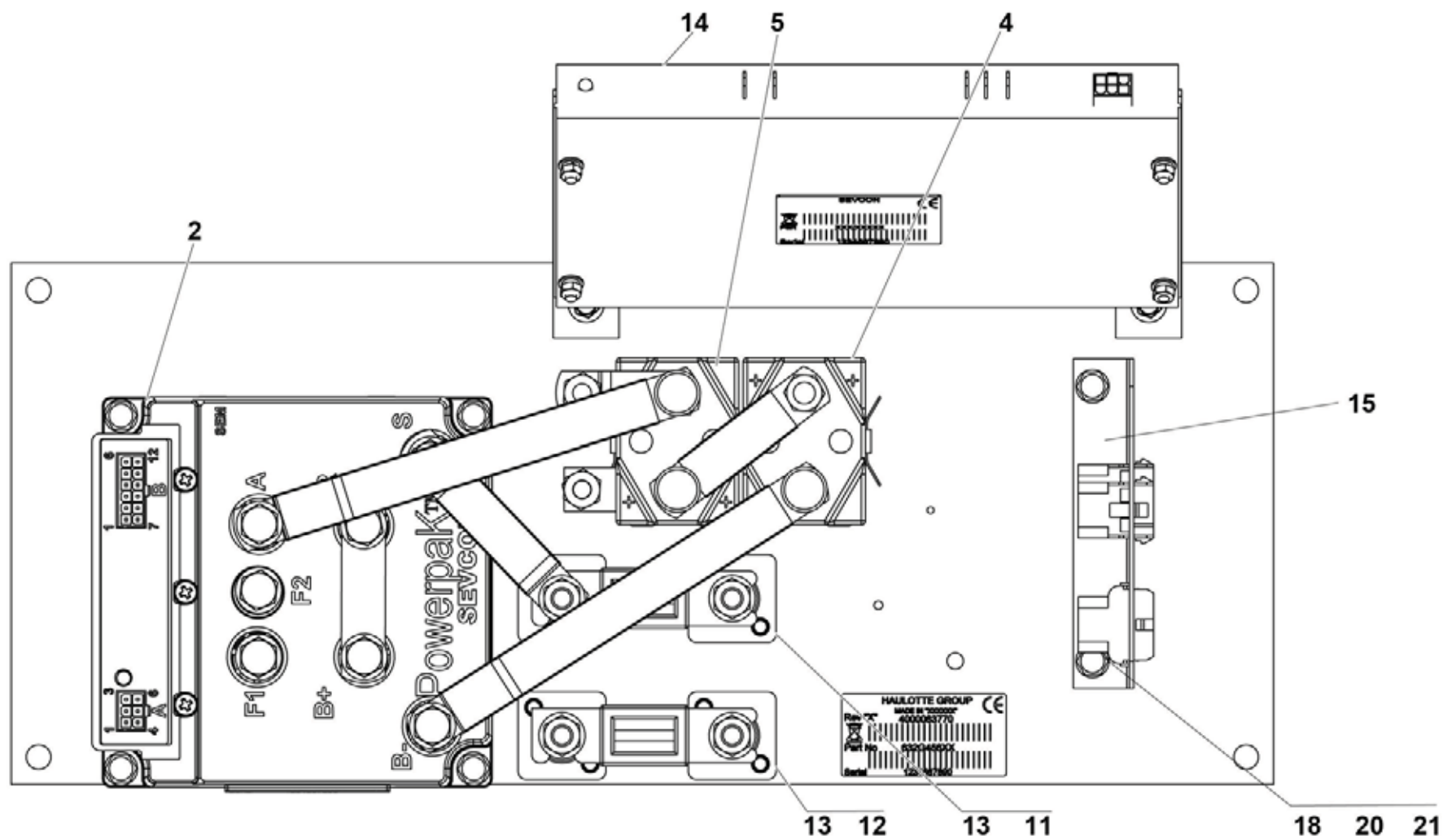


4000327210.A

▲ **KIT PUISSANCE
POWER KIT**

◀ **1-
320-6** ▶

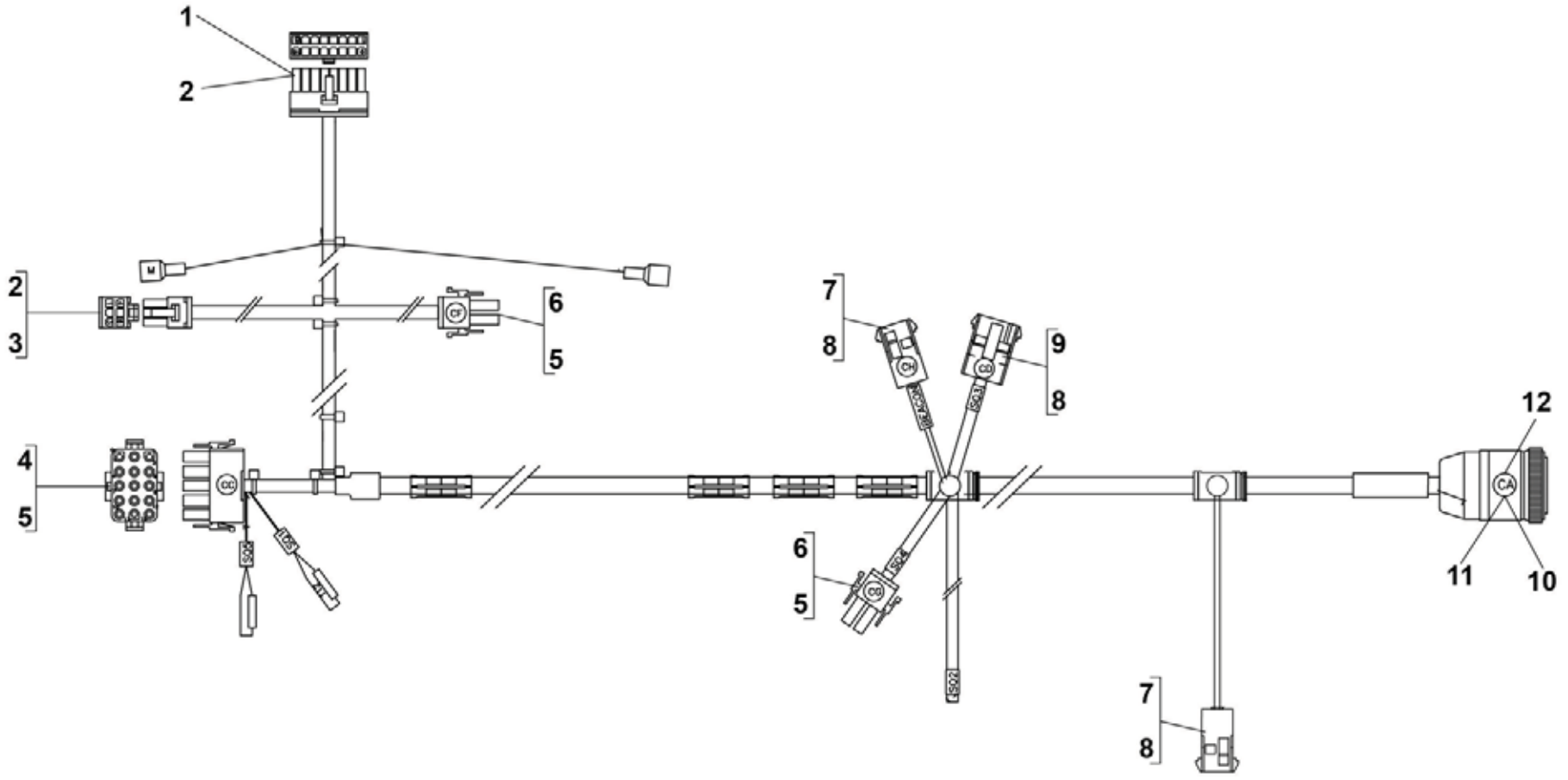
Rep.	Désignation	Designation	Specification	Qty	Code	Up to / jusqu'à
1	KIT	KIT	HA15	1	4000327160	SEE DETAILS
2	FAISCEAU	LOOM	PANEL TO LOWER BOX	1	4000327110	SEE DETAILS
3	FAISCEAU	LOOM	SOLENOID	1	4000327120	SEE DETAILS
4	FAISCEAU	LOOM	PANEL TO AUXILIARIES	1	2901003290	SEE DETAILS



4000327160.A_2

**▲ KIT
KIT**

Rep.	Désignation	Designation	Specification	Qty	Code	Up to / jusqu'à
2	VARIATEUR	INVERTER	HA15IP PWM EN280	1	4000356650	
4	CONTACTEUR	CONTACTOR	KM3	1	2901003240	
5	CONTACTEUR	CONTACTOR	KM2 24V	1	2440318890	
11	FUSIBLE	FUSE	100A	1	2440602630	
12	FUSIBLE	FUSE	325A	1	2440602570	
13	BORNE À FUSIBLE	FUSE TERMINAL		4	2440202660	
14	CALCULATEUR	COMPUTER		1	2441614130	
15	CONNECTEUR	CONNECTOR		1	4000528090	
17	CÂBLE	CABLE		1	2901007500	
18	VIS	SCREW		2	4000528100	
20	RONDELLE PLATE	ROUND HOLE WASHER		2	4000528110	
21	RONDELLE ÉLASTIQUE	SPRING WASHER		2	4000528120	



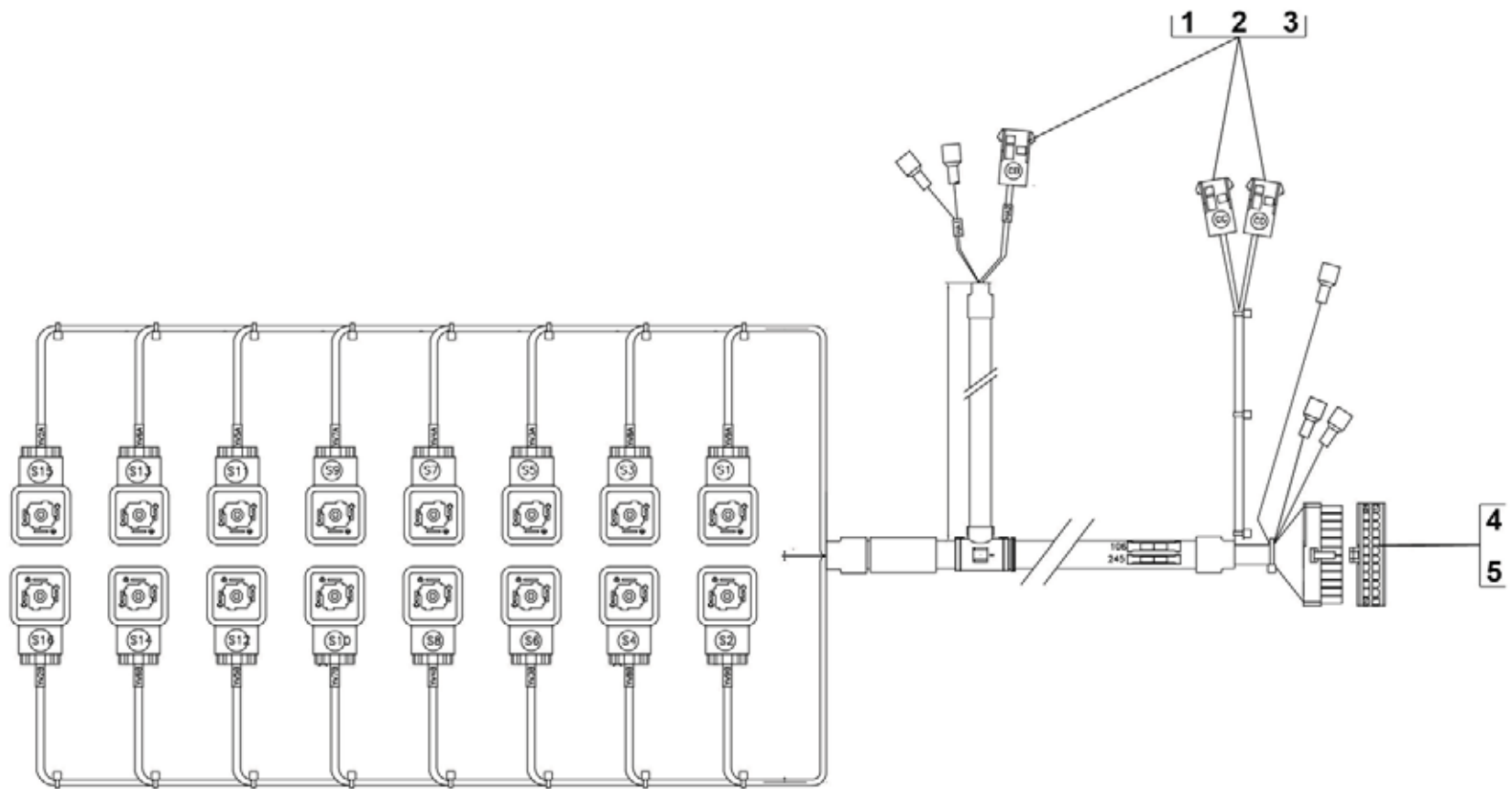
4000327110.A_1

▲ FAISCEAU
LOOM

PANEL TO LOWER BOX

◀ 1-320-
6-2 ▶

Rep.	Désignation	Designation	Specification	Qty	Code	Up to / jusqu'à
1	CONNECTEUR	CONNECTOR		1	4000418820	
2	CONTACT	CONTACT		14	4000418820	
3	CONNECTEUR	CONNECTOR		1	4000418830	
4	CONNECTEUR	CONNECTOR		1	4000418840	
5	CONTACT	CONTACT		15	4000418790	
6	CONNECTEUR	CONNECTOR		1	4000418850	
7	CONNECTEUR	CONNECTOR		1	4000418720	
8	CONTACT	CONTACT		4	4000418730	
9	CONNECTEUR	CONNECTOR		1	4000418860	
10	CONNECTEUR	CONNECTOR		1	4000085280	
11	CONTACT	CONTACT		21	4000418870	
12	CONTACT	CONTACT		3	4000418880	



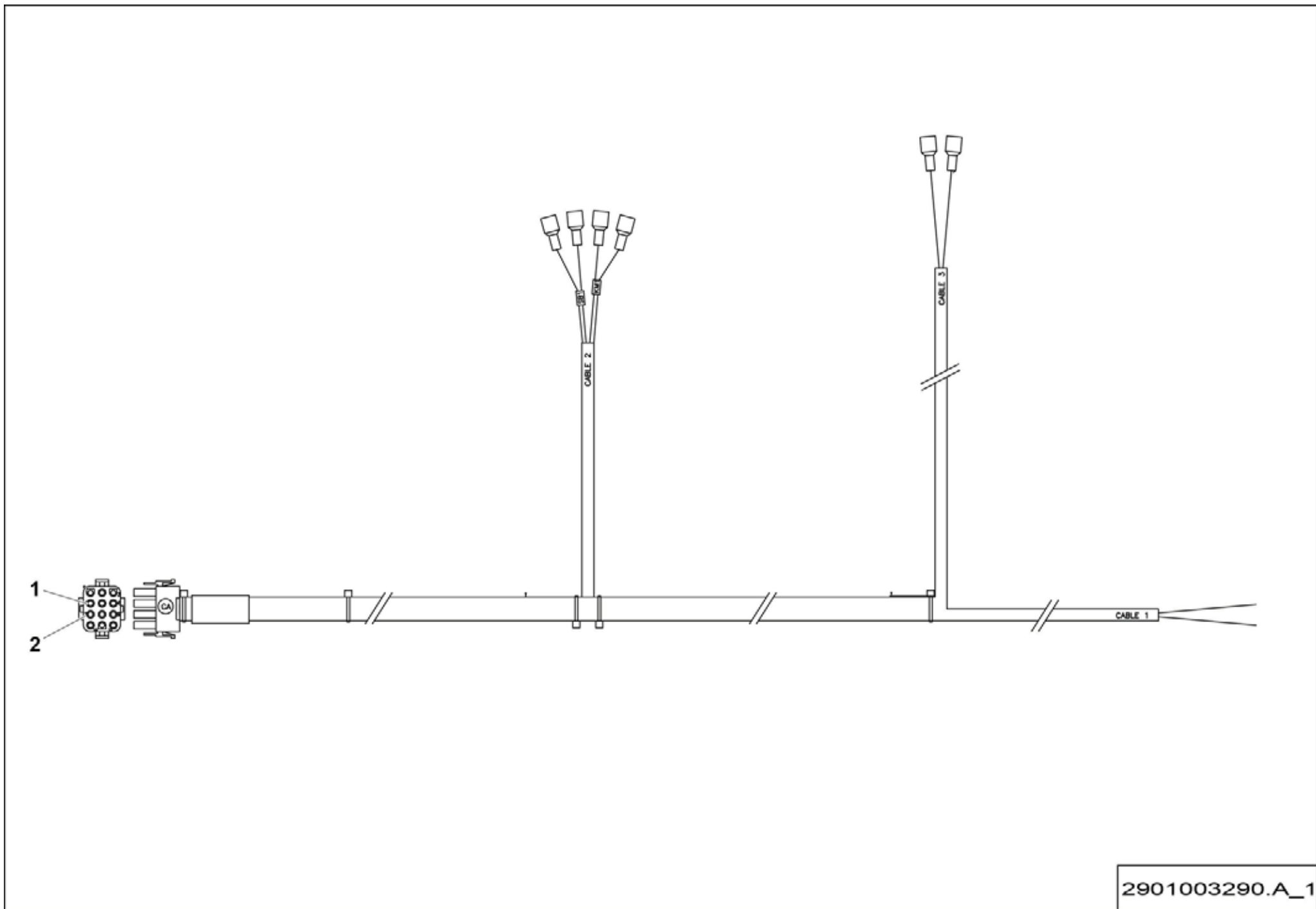
4000327120.A_1

▲ **FAISCEAU
LOOM**

SOLENOID

◀ 1-320-
6-3 ▶

Rep.	Désignation	Designation	Specification	Qty	Code	Up to / jusqu'à
1	CONNECTEUR	CONNECTOR		3	4000418720	
2	CONTACT	CONTACT		6	4000418730	
3	JOINT PLAT	WIRE SEAL		3	4000418740	
4	CONNECTEUR	CONNECTOR		1	4000418750	
5	CONTACT	CONTACT		24	4000418630	

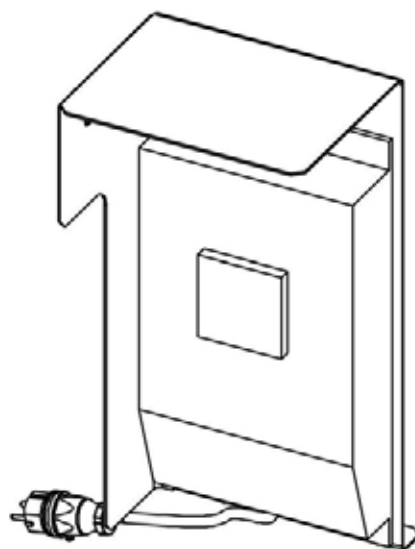


▲ COFFRET ÉLECTRIQUE ELECTRICAL CABINET

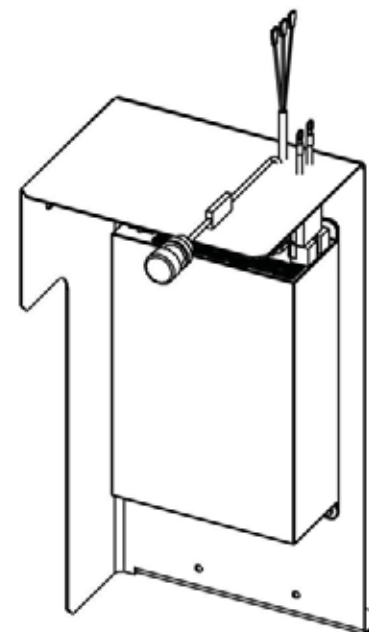
◀ 1-320-6-4 ▶

Rep.	Désignation	Designation	Specification	Qty	Code	Up to / jusqu'à
1	CONNECTEUR	CONNECTOR		1	4000418780	
2	CONTACT	CONTACT		12	4000418790	

VERSION 1
321



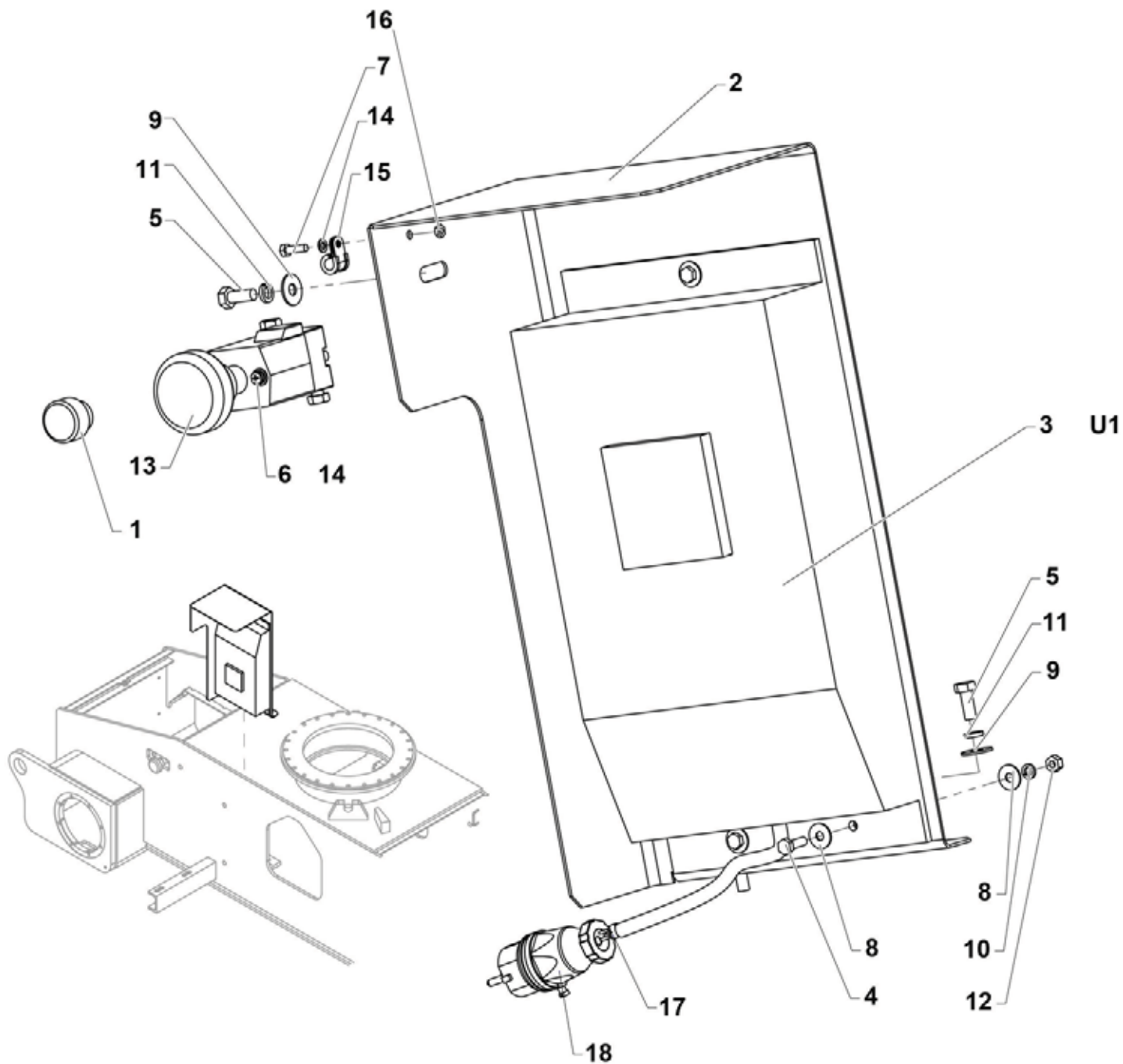
VERSION 2
322



HA15IP-1-321_A

**▲ ENSEMBLE CHARGEUR
CHARGER ASSEMBLY****◀ 1-321 ▶**

Rep.	Désignation	Designation	Specification	Up to / jusqu'à
321	ENSEMBLE CHARGEUR	CHARGER ASSEMBLY	VERSION 1	
322	ENSEMBLE CHARGEUR	CHARGER ASSEMBLY	VERSION 2	



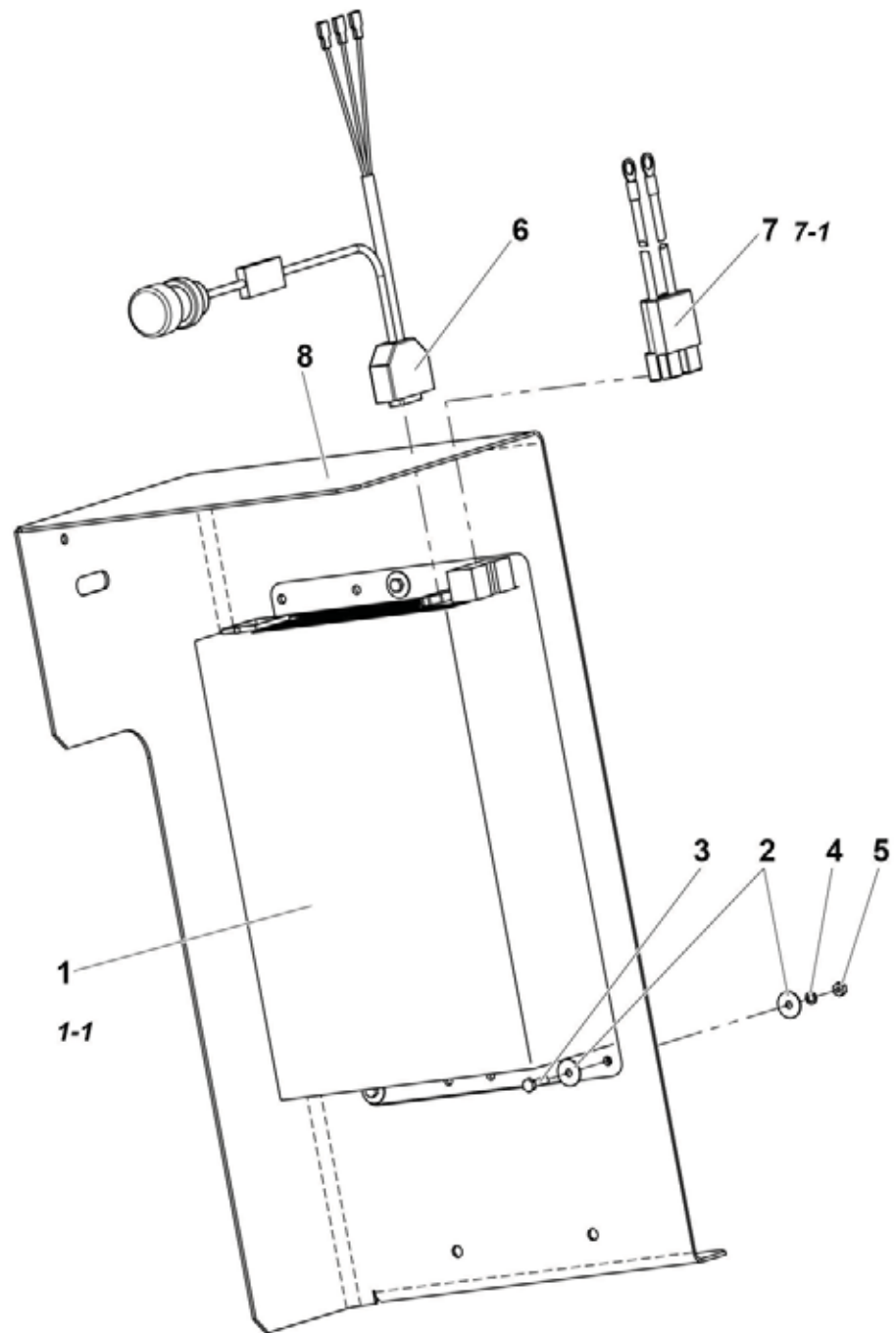
P20830_H

**▲ ENSEMBLE CHARGEUR
CHARGER ASSEMBLY**

VERSION 1

◀ 1-321 ▶

Rep.	Désignation	Designation	Specification	Qty	Code	Up to / jusqu'à
1	INDICATEUR CHARGE BATTERIE	BATTERY CHARGE INDICATOR	S020512	1	2901006610	
2	SUPPORT CHARGEUR	CHARGER SUPPORT		1	135P204280	
3	CHARGEUR BATTERIE	BATTERY CHARGER	S020126	1	2440319260	
4	VIS H	CAP SCREW	M6X20-20 CL.8.8	3	2331231330	
5	VIS H	CAP SCREW	M8X20-20 CL.8.8	3	2331231420	
6	VIS H	CAP SCREW	M5X25-25 CL.8.8	2	2331231230	
7	VIS H	CAP SCREW	M5X16-16 CL.8.8	1	2331231210	
8	RONDELLE PLATE	ROUND HOLE WASHER	6.4 - 18 - 1.2 - CL.8.8	6	2351123050	
9	RONDELLE PLATE	ROUND HOLE WASHER	8.4 - 22 - 1.5 - CL.8.8	3	2351113070	
10	RONDELLE ÉLASTIQUE	SPRING WASHER	W 6	3	2351201050	
11	RONDELLE ÉLASTIQUE	SPRING WASHER	W 8	3	2351201070	
12	ÉCROU H	HEX NUT	M6 CL. 8	3	2341221050	
13	COUPE BATTERIE	BATTERY CUT-OFF		1	4000349340	
14	RONDELLE DENT EXTÉRIEUR	OVERLAP TOOTH WASHER	5.3 - 9.2 - 1 - CL.8.8	3	2351301060	
15	COLLIER POLYAMIDE	PA FASTENER	Ø10 X 12	1	2389003230	
16	ÉCROU BAS	THIN NUT	HM M5 CL.4	1	2341222020	
17	EMBOUT CÂBLAGE	CABLING TIP		3	2440502260	
18	PRISE	PLUG SOCKET	MALE 2P+T 220V 16A FR	1	2440603970	



133P332150.D_2

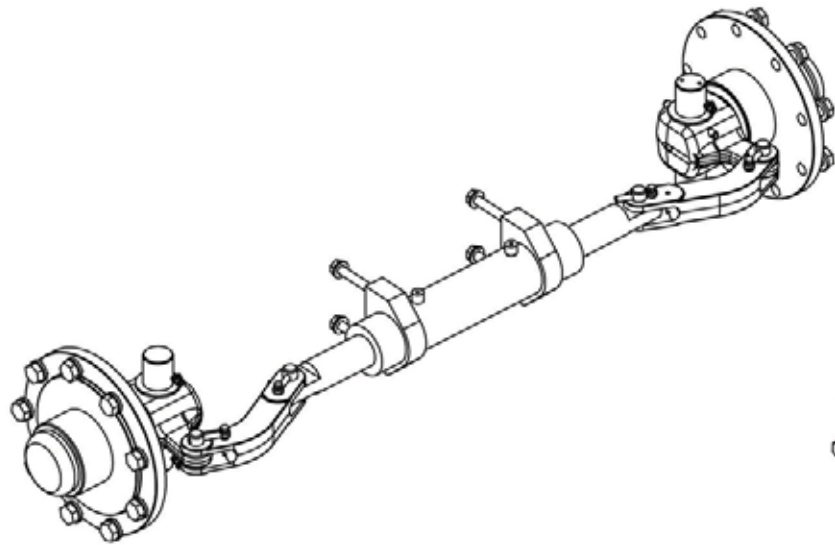
**▲ ENSEMBLE CHARGEUR
CHARGER ASSEMBLY**

VERSION 2

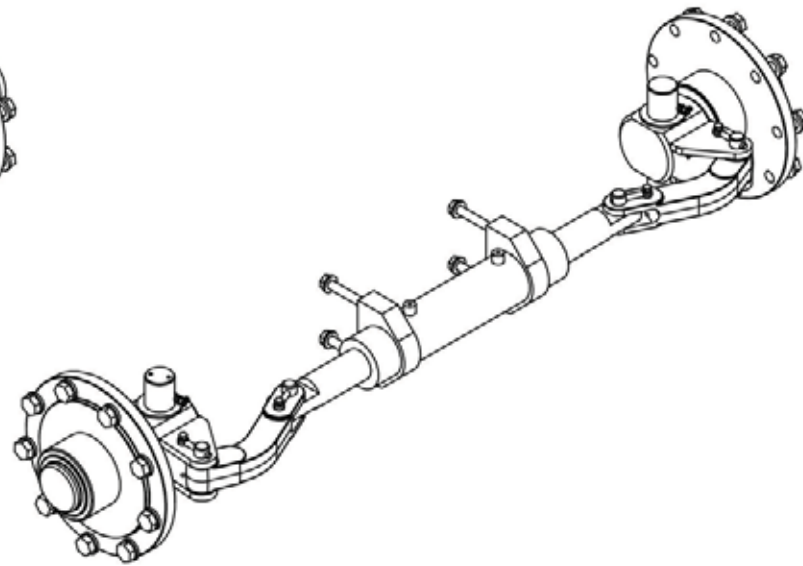
◀ 1-322 ▶

Rep.	Désignation	Designation	Specification	Qty	Code	Up to / jusqu'à
1	CHARGEUR	CHARGER	220V	1	2901012740	
1-1	<i>CÂBLE</i>	<i>CABLE</i>	<i>CORDON POUR CHARGEUR 220V / CORD FOR CHARGER 220V</i>	1	4000134910	
2	RONDELLE PLATE	ROUND HOLE WASHER	4.3 - 16 - 0.8 - CL.8.8	6	2351124030	
3	VIS H	CAP SCREW	M4X16-16 CL.8.8	3	2301231210	
4	RONDELLE ÉLASTIQUE	SPRING WASHER	W 4	3	2351201030	
5	ÉCROU H	HEX NUT	M4 CL. 8	3	2341221030	
6	INDICATEUR CHARGE BATTERIE	BATTERY CHARGE INDICATOR	INDICATEUR CH. + COUPURE FAIS- CEAU	1	164P337370	
7	FAISCEAU CHARGEUR	CHARGER BUNDLE		1	164P328620	
7-1	<i>PRISE</i>		<i>TYPE RB 50 PRISE</i>	1	2441605340	
8	SUPPORT CHARGEUR	CHARGER SUPPORT		1	135P204280	

VERSION 1
331



VERSION 2
332

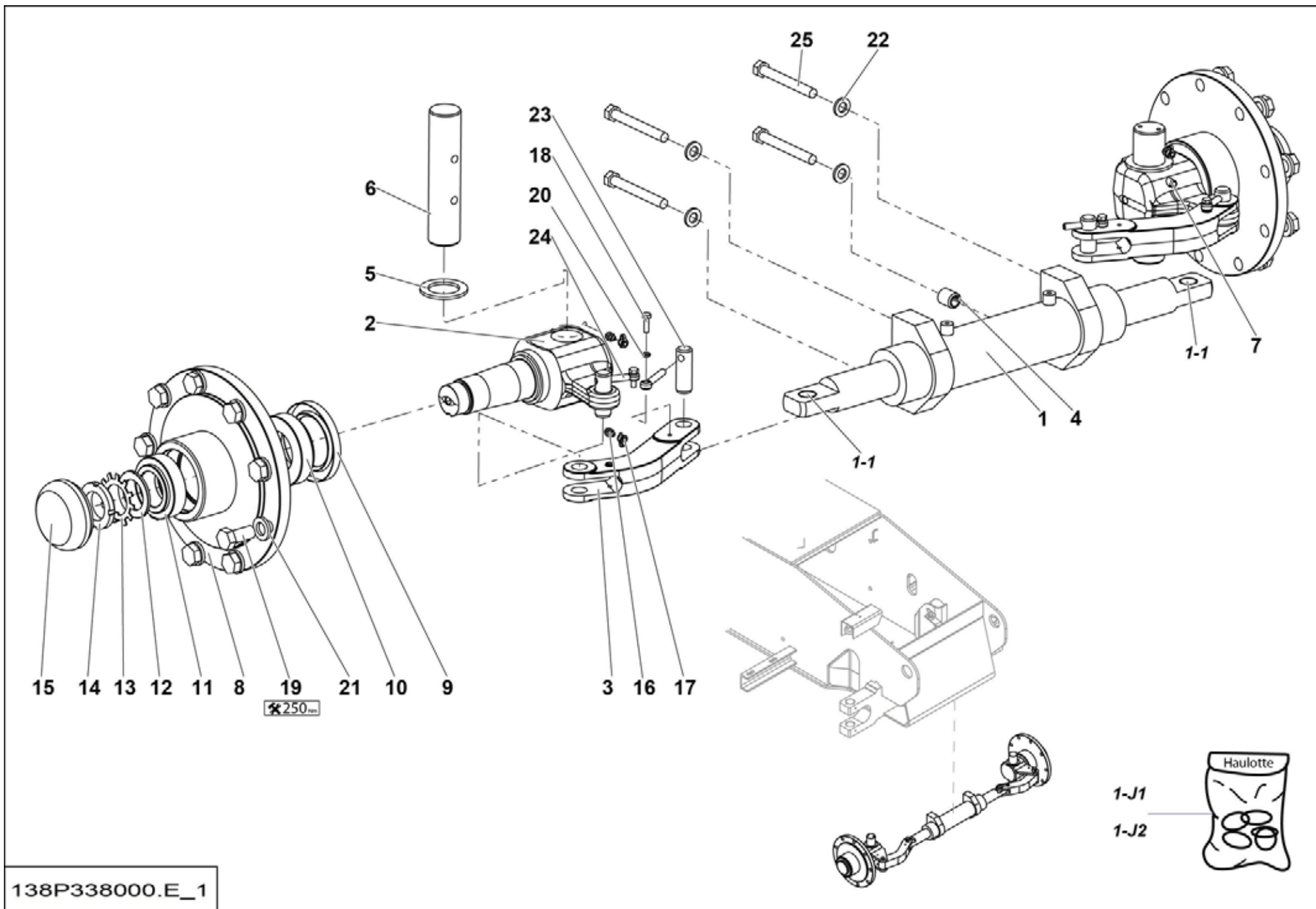


HA15IP-1-331_A

▲ **ESSIEU DIRECTEUR
GUIDING AXLE**

◀ 1-330 ▶

Rep.	Désignation	Designation	Specification	Up to / jusqu'à
331	ESSIEU DIRECTEUR	GUIDING AXLE	VERSION 1	
332	ESSIEU DIRECTEUR	GUIDING AXLE	VERSION 2	

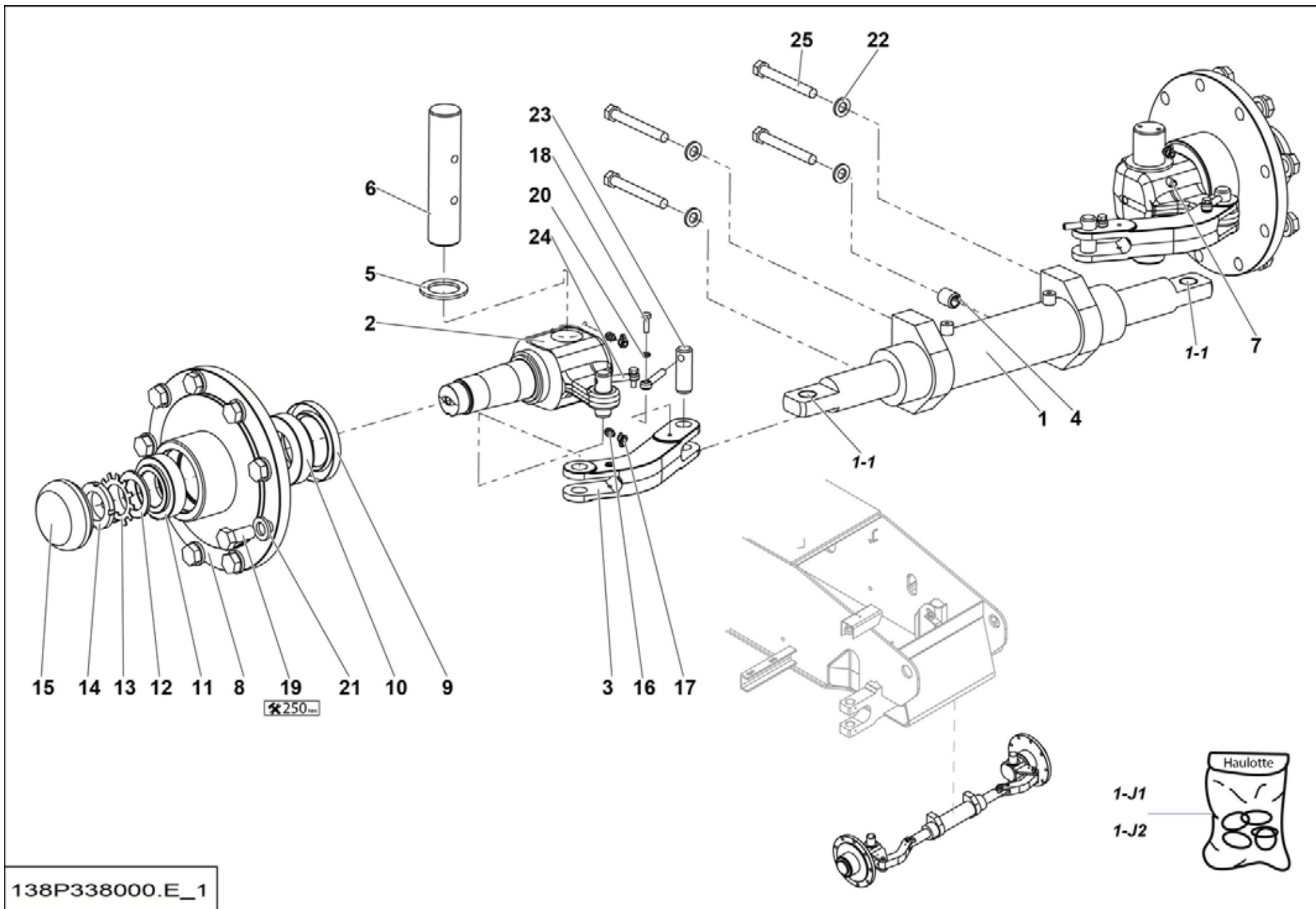


▲ **ESSIEU DIRECTEUR
GUIDING AXLE**

VERSION 1

◀ **1-331**
1/2 ▶

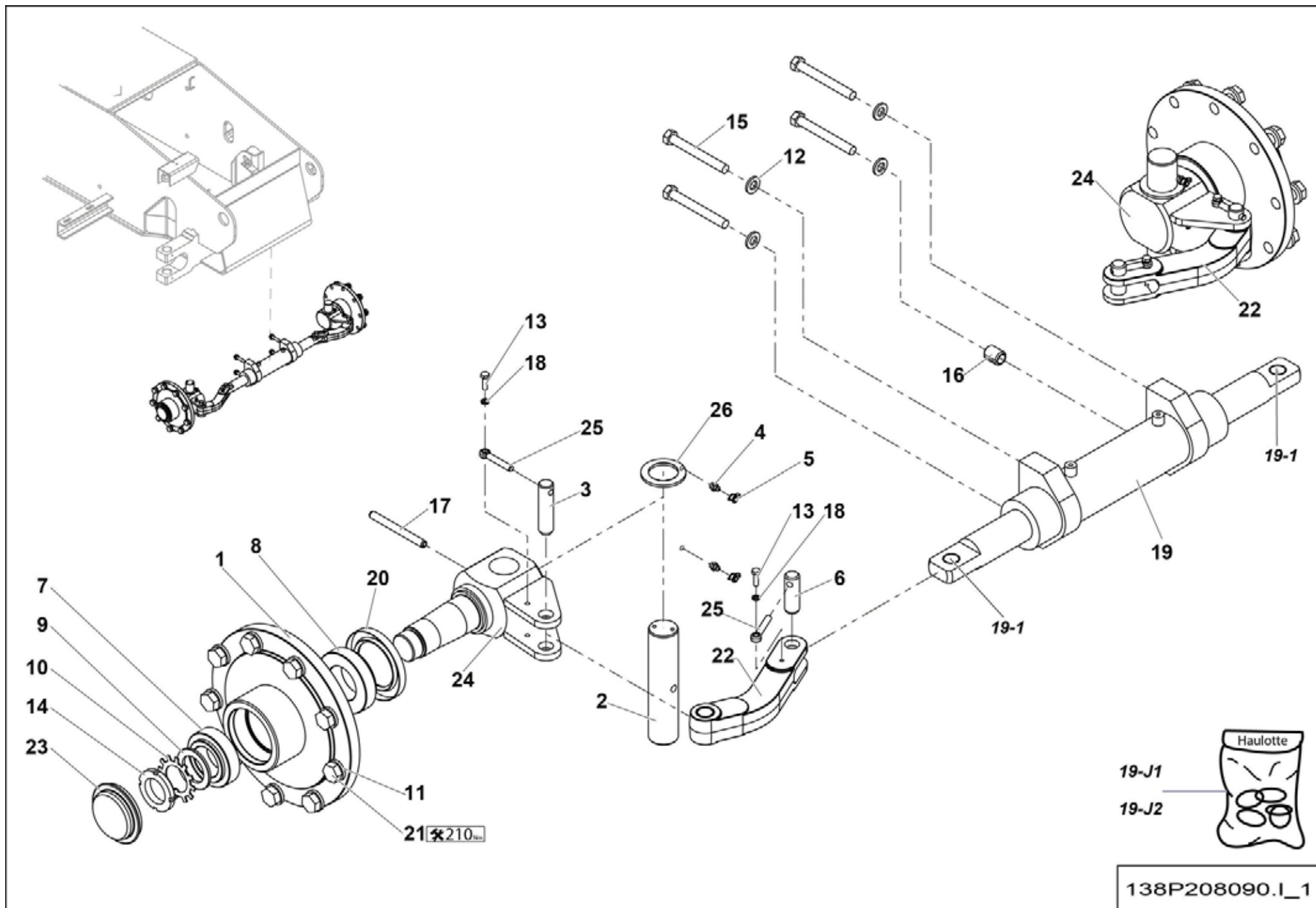
Rep.	Désignation	Designation	Specification	Qty	Code	Up to / jusqu'à
1	VÉRIN DE DIRECTION	STEERING CYLINDER	Ø45 Ø63 C:162	1	133B158580	
1-1	BAGUE	BUSH	PM 2020 DX	2	2390150690	
1-J1	POCHETTE DE JOINTS	SEAL KIT	VERSION 1 STAMPED SAHL	1	2421693730	
1-J2	POCHETTE DE JOINTS	SEAL KIT	VERSION 2 STAMPED FL	1	2504001290	
2	PIVOT DE DIRECTION	STEERING PIVOT		2	179P290710	
3	BIELLETTTE DE DIRECTION	STEERING LINK ROD		2	138P260290	
4	GOUPILLE ÉLASTIQUE	FLEXIBLE PIN	Ø20X25 DC	1	2352216350	
5	BAGUE BRONZE	BRONZE RING		2	4000596310	
6	AXE DE PIVOT	PIVOT PIN		2	138P326130	
7	GOUPILLE ÉLASTIQUE	FLEXIBLE PIN	E 10-100 DC	2	2352212820	
8	MOYEU DE ROUE	WHEEL HUB		2	135B146810	
9	JOINT PLAT	GASKET	IE 68 X 100 X 10	2	2397224980	
10	ROULEMENT ROULEAUX CONIQUES	TAPERED ROLLER BEARING		2	2452150050	
11	ROULEMENT ROULEAUX CONIQUES	TAPERED ROLLER BEARING		2	2452150060	
12	TÔLE ENTRETOISE	SPACER PLATE	Ø60/40 EP4	2	116D149270	
13	RONDELLE FREIN	LOCK WASHER	MB 8m	2	2454132080	
14	ÉCROU	NUT	KM 8	2	2454131080	
15	BOUCHON DE MOYEU	HUB PLUG	Ø81	2	133P312450	
16	GRAISSEUR DROIT	STRAIGHT GREASE FITTING	M8 X 1.25	4	2420701540	
17	CACHE GRAISSEUR	GREASE POINT COVER	ROUGE / RED	4	2420301180	
18	VIS H	CAP SCREW	M6X20-20 CL.8.8	6	2331231330	
19	VIS H	CAP SCREW	M16X35-35 P1.50 CL.8.8	18	2331232220	
20	RONDELLE ÉLASTIQUE	SPRING WASHER	W 6	6	2351201050	
21	RONDELLE PLATE	ROUND HOLE WASHER	HV 16	18	2351902910	
22	RONDELLE PLATE	ROUND HOLE WASHER	HV 12	4	2351113240	
23	AXE BIELLETTE DIRECTION	PIN-STEERING CONNECTING ROD		4	138P206770	



▲ **ESSIEU DIRECTEUR**
GUIDING AXLE

VERSION 1

Rep.	Désignation	Designation	Specification	Qty	Code	Up to / jusqu'à
24	CHAPE MÂLE LISSE	CLEVIS PIN		6	173D158320	
25	VIS H	CAP SCREW	M12X100-30 CL.10.9	4	2331339410	

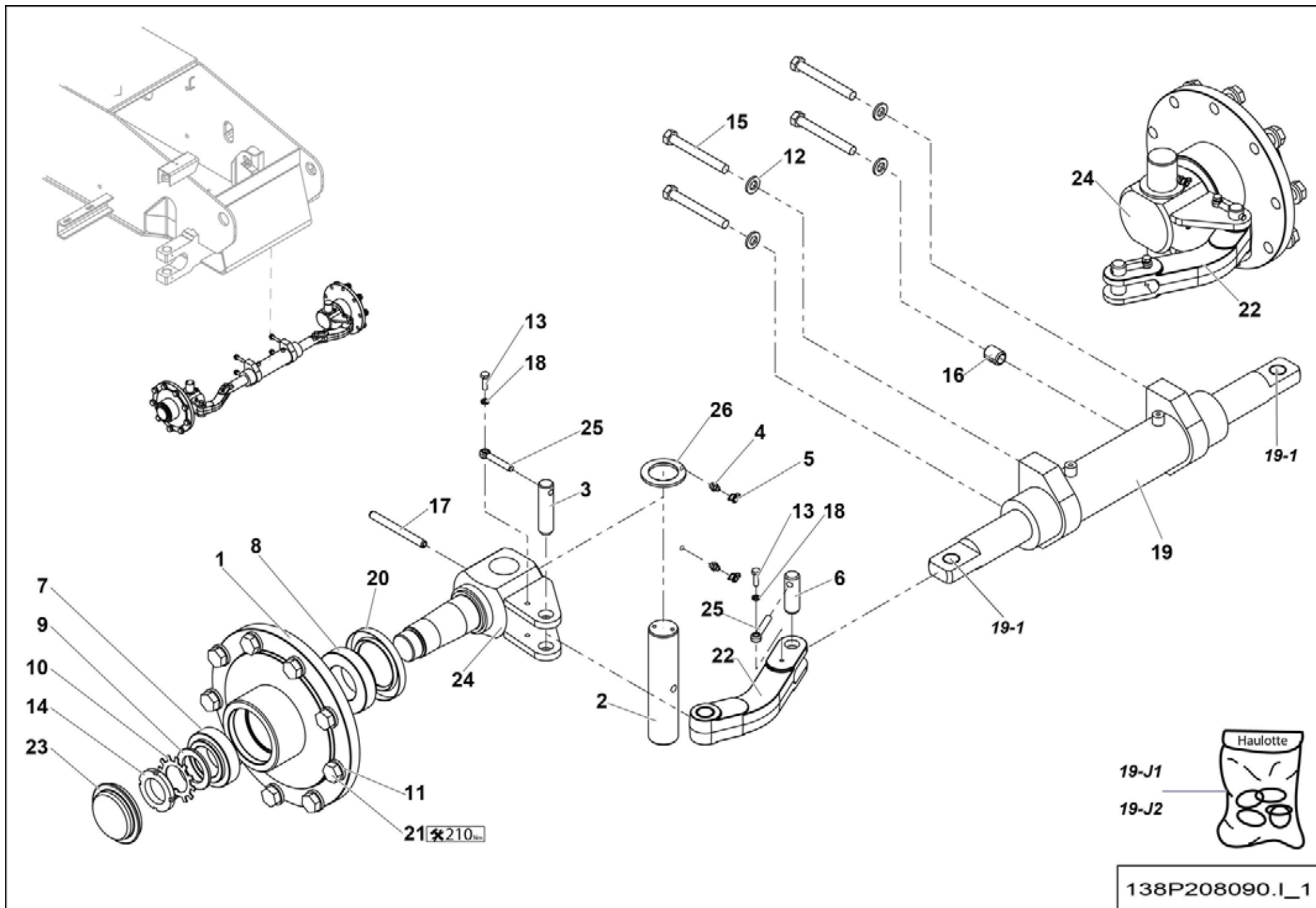


▲ **ESSIEU DIRECTEUR
GUIDING AXLE**

VERSION 2

◀ **1-332**
1/2 ▶

Rep.	Désignation	Designation	Specification	Qty	Code	Up to / jusqu'à
1	MOYEU DE ROUE	WHEEL HUB		2	135B146810	
2	AXE DE PIVOT	PIVOT PIN		2	135C135140	
3	AXE DE BIELLETTE	PIN-CONNECTING ROD		2	173D158150	
4	GRAISSEUR DROIT	STRAIGHT GREASE FITTING	M8 X 1.25	4	2420701540	
5	CACHE GRAISSEUR	GREASE POINT COVER	ROUGE / RED	4	2420301180	
6	AXE BIELLETTE DIRECTION	STEERING SHAFT LINK ROD		2	138P206770	
7	ROULEMENT ROULEAUX CONIQUES	TAPERED ROLLER BEARING		2	2452150060	
8	ROULEMENT ROULEAUX CONIQUES	TAPERED ROLLER BEARING		2	2452150050	
9	TÔLE ENTRETOISE	SPACER PLATE	Ø60/40 EP4	2	116D149270	
10	RONDELLE FREIN	LOCK WASHER	MB 8	2	2454132080	
11	RONDELLE PLATE	ROUND HOLE WASHER	HV 16	18	2351902910	
12	RONDELLE PLATE	ROUND HOLE WASHER	HV 12	4	2351113240	
13	VIS H	CAP SCREW	M6X20-20 CL.8.8	4	2331231330	
14	ÉCROU	NUT	KM 8	2	2454131080	
15	VIS H	CAP SCREW	M12X100-30 CL.10.9	4	2331339410	
16	GOUPILLE ÉLASTIQUE	FLEXIBLE PIN	Ø20X25 DC	1	2352216350	
17	GOUPILLE ÉLASTIQUE	FLEXIBLE PIN	E 10-100 DC	2	2352212820	
18	RONDELLE ÉLASTIQUE	SPRING WASHER	W 6	4	2351201050	
19	VÉRIN DE DIRECTION	STEERING CYLINDER	Ø45 Ø63 C:162	1	133B158580	
19-1	BAGUE	BUSH		2	2390150690	
19-J1	POCHETTE DE JOINTS	SEAL KIT	VERSION 1 STAMPED SAHL	1	2421693730	
19-J2	POCHETTE DE JOINTS	SEAL KIT	VERSION 2 STAMPED FL	1	2504001290	
20	JOINT	SEAL	IE 68 X 100 X 10	2	2397224980	
21	VIS H	CAP SCREW	M16X35-35 P1.50 CL.8.8	18	2331232220	
22	BIELLETTE DE DIRECTION	STEERING LINK ROD		1	138P318460	
23	BOUCHON DE MOYEU	HUB PLUG	Ø81	2	2420203960	

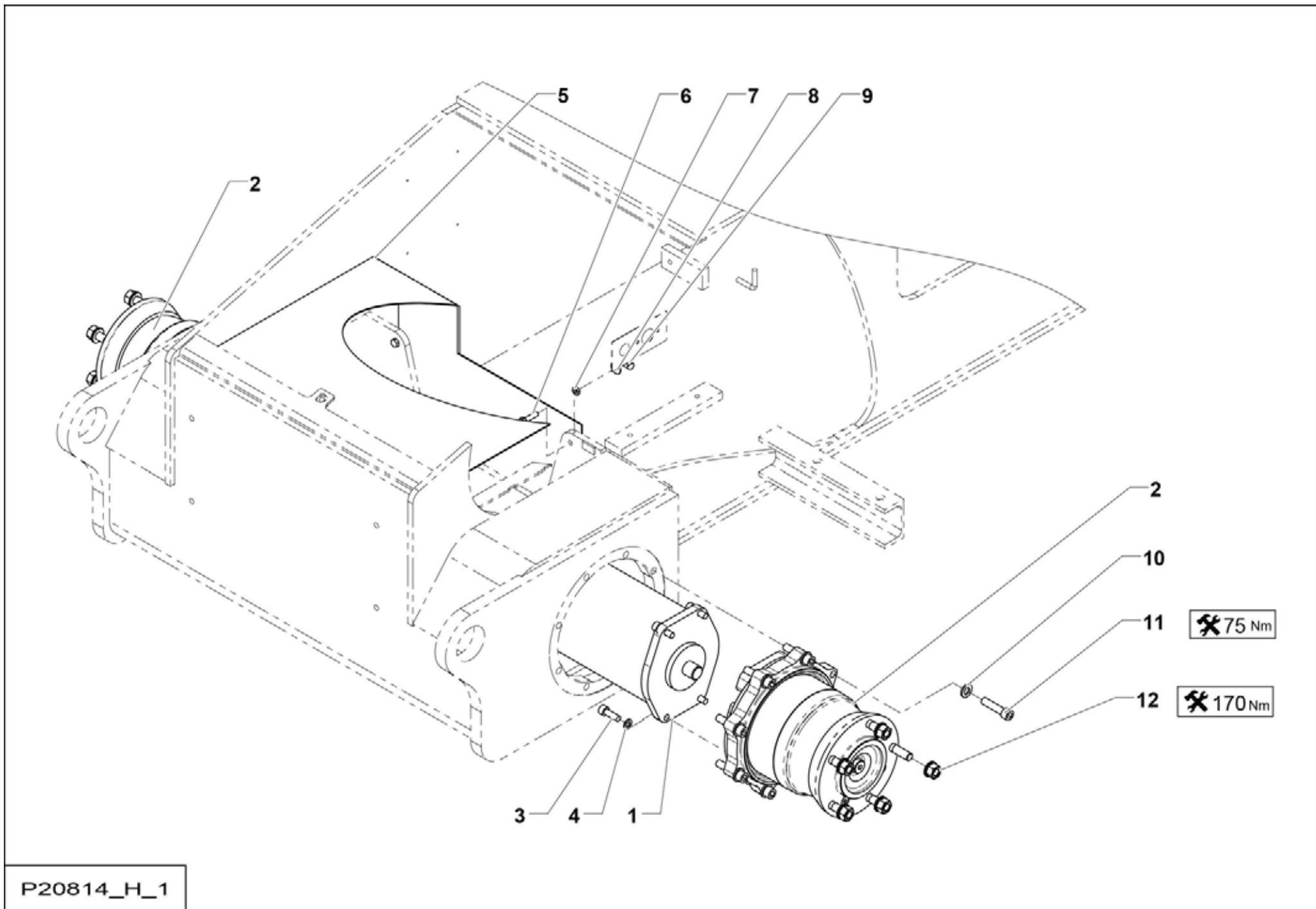


▲ **ESSIEU DIRECTEUR
GUIDING AXLE**

VERSION 2

◀ **1-332** ▶
2/2

Rep.	Désignation	Designation	Specification	Qty	Code	Up to / jusqu'à
24	PIVOT DE DIRECTION	STEERING PIVOT		2	138P206780	
25	CHAPE MÂLE LISSE	CLEVIS PIN	Ø 8 LG 50	4	173D158320	
26	BAGUE BRONZE	BRONZE RING		2	4000596310	

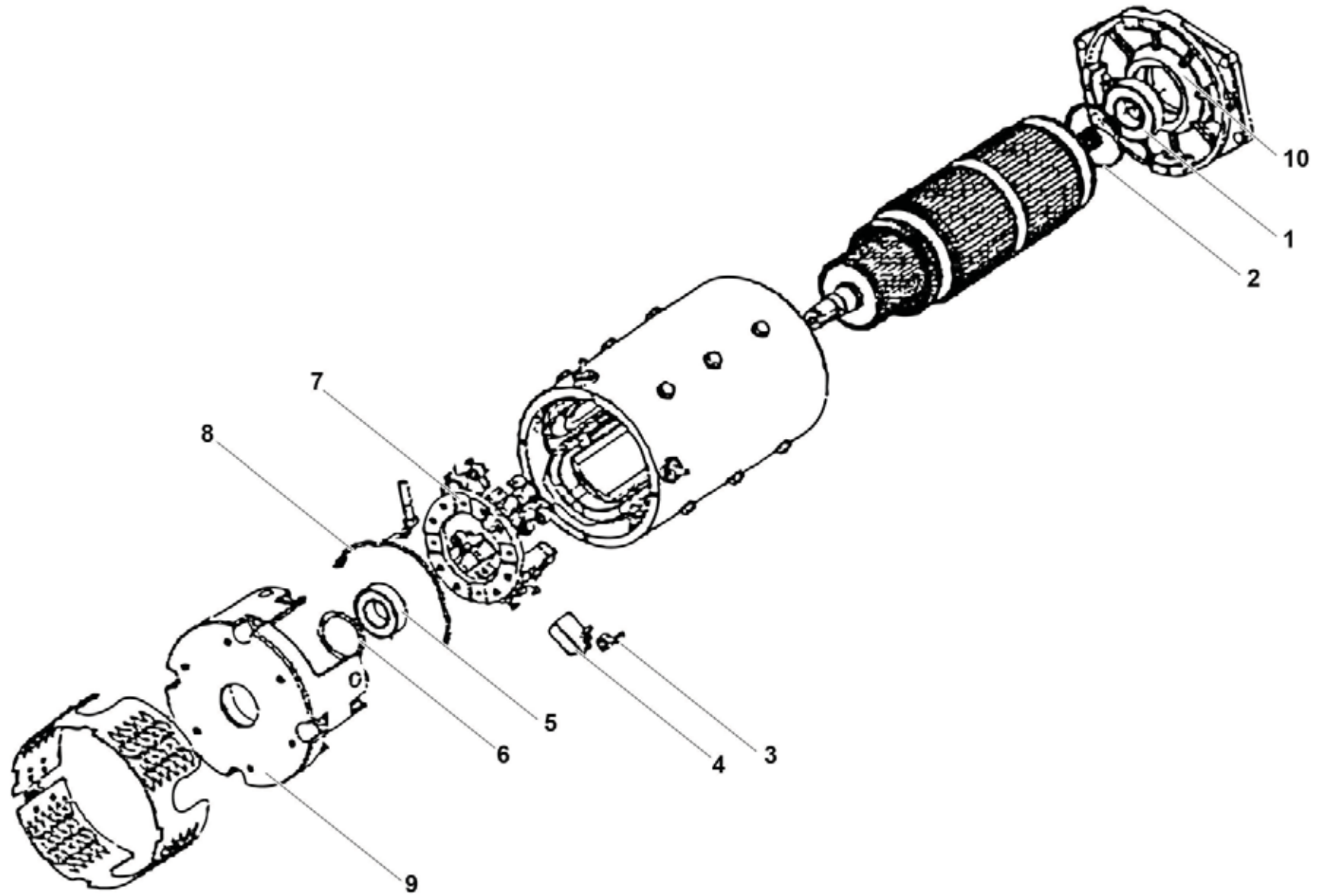


P20814_H_1

**▲ ESSIEU FIXE MOTEUR
DRIVING FIXED AXLE**

◀ 1-333 ▶

Rep.	Désignation	Designation	Specification	Qty	Code	Up to / jusqu'à
1	MOTEUR ÉLECTRIQUE	ELECTRIC MOTOR		2	2431371010	SEE DETAILS
2	RÉDUCTEUR DE TRANSLATION	TRAVEL REDUCER		2	2325004810	SEE DETAILS
3	VIS CHC	SOCKET CAP SCREW	M10X30-30 CL.8.8	8	2308231900	
4	RONDELLE DENT EXTÉRIEUR	OVERLAP TOOTH WASHER	10.5 - 18 - 1.4 - CL.8.8	8	2351301110	
5	CAPOT PROTECTION MOTEUR ÉLECTRIQUE	ELECTRIC MOTOR PROTECTION COVER		1	4000032500	
6	VIS H	CAP SCREW	M8X30-30 CL.8.8	2	2331231440	
7	ÉCROU BAS	THIN NUT	HM M8 CL.4	2	2341222030	
8	RONDELLE PLATE	ROUND HOLE WASHER	8.4 - 22 - 1.5 - CL.8.8	2	2351113070	
9	ÉCROU À OREILLES	WING NUT	M8 CL8 ZB	2	2345221070	
10	RONDELLE PLATE	ROUND HOLE WASHER	HV 12	16	2351113240	
11	VIS CHC	SOCKET CAP SCREW	M12X50-36 CL.8.8	16	2338231150	
12	ÉCROU	NUT	S5738	10	2600502140	

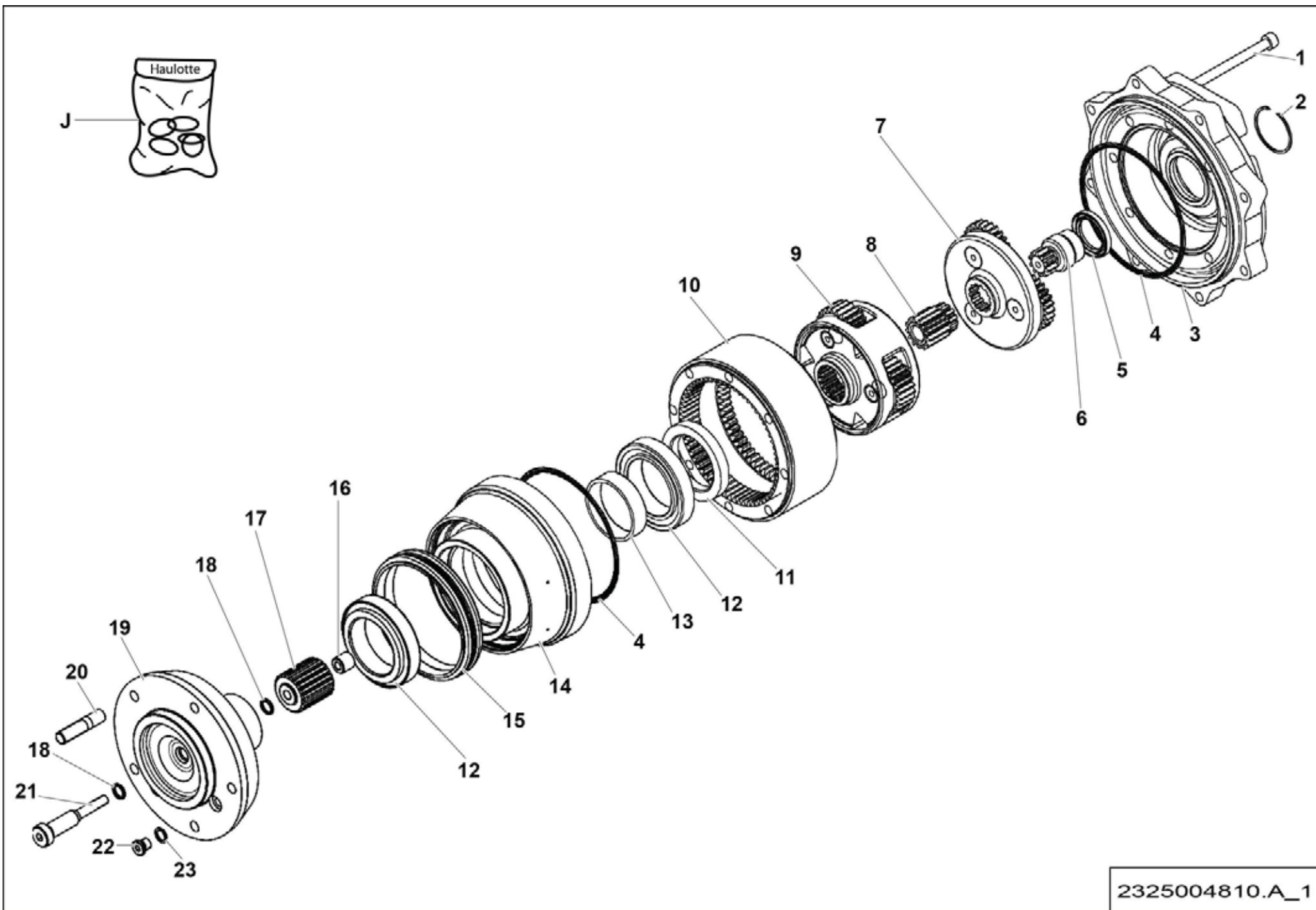


2431371010.A_2

**▲ MOTEUR ÉLECTRIQUE
ELECTRIC MOTOR**

**◀ 1-
333-1 ▶**

Rep.	Désignation	Designation	Specification	Qty	Code	Up to / jusqu'à
1	ROULEMENT	BEARING		1	2451930100	
2	CIRCLIPS	CIRCLIPS		1	2479001260	
3	RESSORT	SPRING		1	2421809650	
4	BALAI	BRUSH		8	2901002870	
5	ROULEMENT	BEARING		1	2451930130	
6	RONDELLE	WASHER		1	2326006770	
7	PORTE BALAIS	CARBONS BRUSHES HOLDER		1	2901002860	
8	CHARBON	BRUSHES		1	2420323220	
9	FREIN ÉLECTROMAGNETIQUE	ELECTRO BRAKE		1	2901005150	
10	CAPOT DE PROTECTION	PROTECTIVE COVER		1	4000569480	

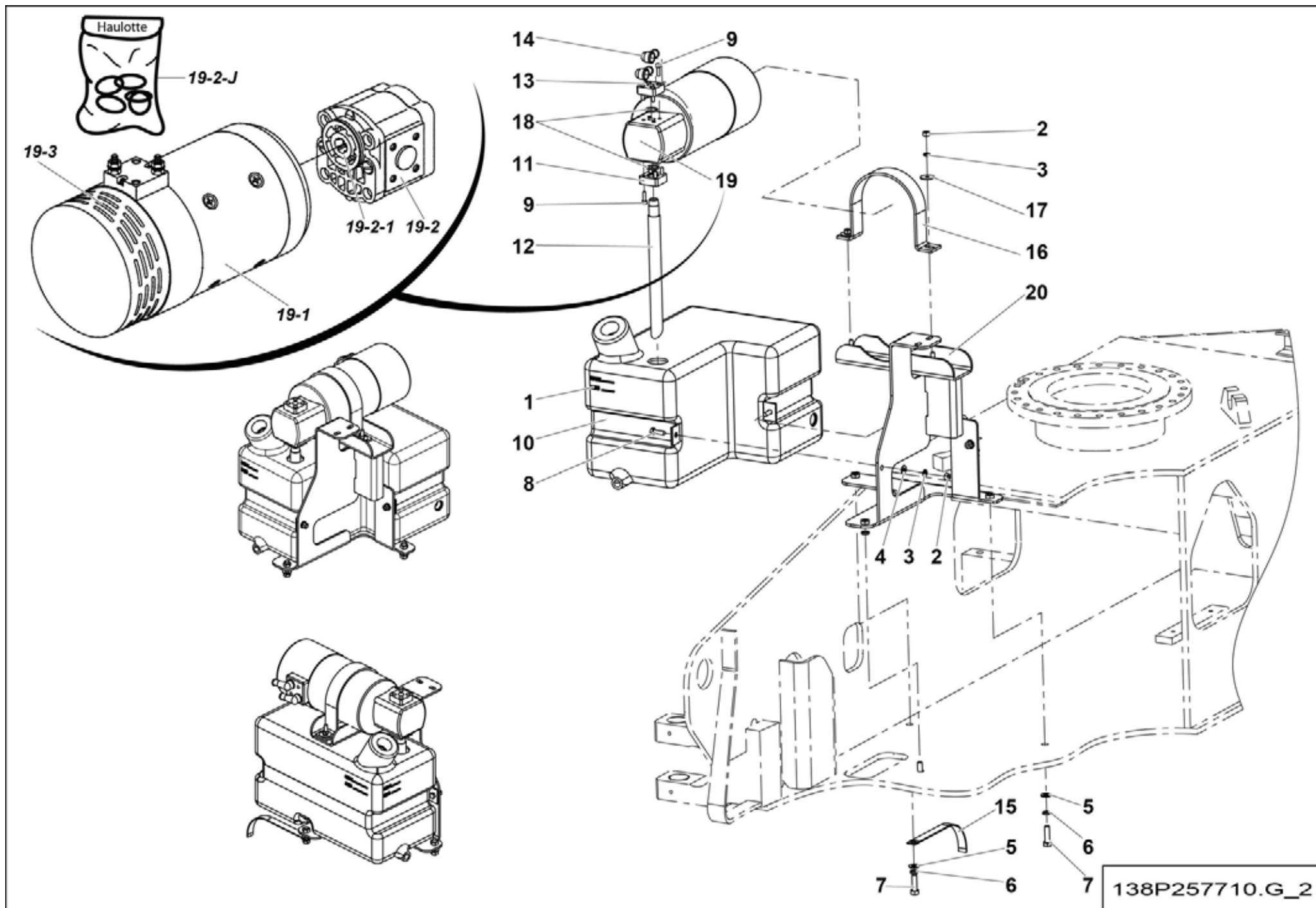


2325004810.A_1

**▲ RÉDUCTEUR DE TRANSLATION
TRAVEL REDUCER**

**1-
333-2**

Rep.	Désignation	Designation	Specification	Qty	Code	Up to / jusqu'à
1	VIS	SCREW		8	2325000410	
2	ANNEAU ÉLASTIQUE	RING-RUBBER		1	2420105030	
3	BRIDE	FLANGE		1	2325000420	
4	JOINT TORIQUE	O-RING		2	2325000430	
5	JOINT D'ÉTANCHÉITÉ	SEALING RING		1	2421003270	
6	ENGRENAGE CENTRAL	SUN GEAR		1	4000138970	
7	ENSEMBLE REDUCTION	REDUCTION UNIT		1	2325000450	
8	ENGRENAGE CENTRAL	SUN GEAR		1	4000139050	
9	ENSEMBLE REDUCTION	REDUCTION UNIT		1	2325005000	
10	ANNEAU DENTÉ	TOOTHED RING		1	2325000480	
11	ÉCROU	NUT		1	2420506570	
12	ROULEMENT	BEARING		2	2421809410	
13	ENTRETOISE	SPACER		1	2420506560	
14	CORPS	BLOCK		1	2325000490	
15	JOINT	SEAL		1	2421003230	
16	ÉCROU	NUT		1	2325005010	
17	ACCOUPEMENT	COUPLING		1	2325005020	
18	JOINT TORIQUE	O-RING		2	2421003000	
19	MOYEU	HUB		1	2325005030	
20	GOUJON	STUD	M14X1.5 H42 M14 GEO	5	2339101250	
21	VIS	SCREW	M16X90 EI-(M10SX)	1	2325005040	
22	BOUCHON	PLUG	M12X1.5 DIN 908	2	2420210810	
23	RONDELLE	WASHER	12.5X17X1.5	2	2421809400	
J	POCHETTE DE JOINTS	SEAL KIT		1	4000022460	

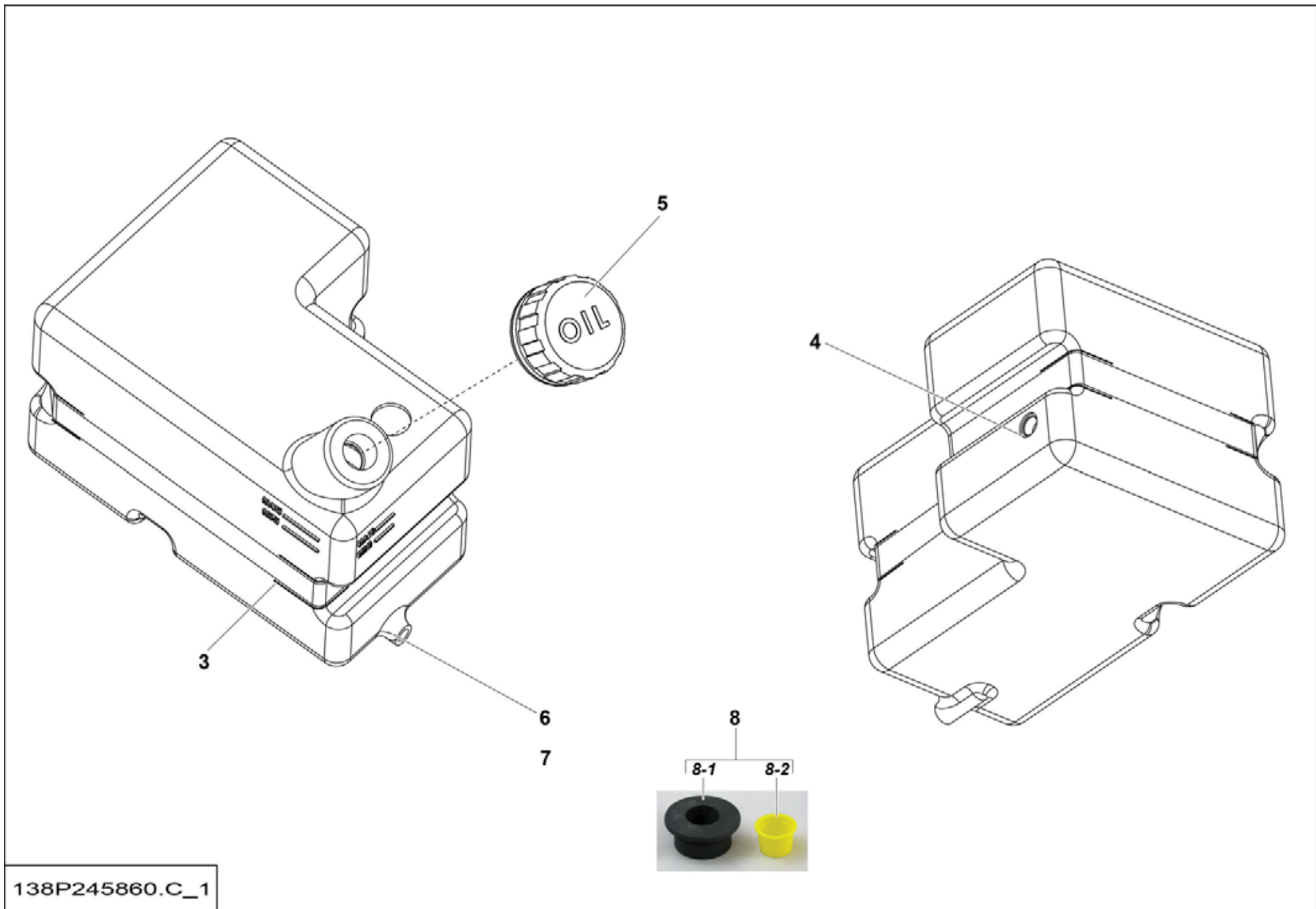


138P257710.G_2

▲ ENSEMBLE RÉSERVOIR HYDRAULIQUE HYDRAULIC TANK ASSEMBLY

◀ 1-670 ▶

Rep.	Désignation	Designation	Specification	Qty	Code	Up to / jusqu'à
1	RÉSERVOIR HYDRAULIQUE	HYDRAULIC TANK		1	138P245860	SEE DETAILS
2	ÉCROU H	HEX NUT	M8 CL. 8	4	2341221070	
3	RONDELLE ÉLASTIQUE	SPRING WASHER	W 8	4	2351201070	
4	RONDELLE PLATE	ROUND HOLE WASHER	8.4 - 18 - 1.5 - CL.8.8	2	2351112070	
5	RONDELLE PLATE	ROUND HOLE WASHER	10.5 - 22 - 2 - CL.8.8	3	2351112090	
6	RONDELLE ÉLASTIQUE	SPRING WASHER	W 10	3	2351201090	
7	VIS H	CAP SCREW	M10X35-35 CL.8.8	3	2301231770	
8	VIS H	CAP SCREW	M8X25-25 CL.8.8	2	2331231430	
9	VIS CHC	SOCKET CAP SCREW	M6X20-20 CL.8.8	8	2308231490	
10	SANGLE	STRAP		1	138P247750	
11	BRIDE	FLANGE		1	2420202440	
12	TUBE D'ASPIRATION	SUCTION TUBE		1	125C124290	
13	BRIDE	FLANGE	BD 35-38/585.3506	1	2420202450	
14	BOUCHON DE PROTECTION	PROTECTIVE CAP		2	2420303950	
15	TRESSE DE MASSE	BONDING JUMPER		1	2442004260	
16	BRIDE DE FIXATION	FIXING BRACKET		1	125C124530	
17	RONDELLE PLATE	ROUND HOLE WASHER	8.4 - 30 - 1.5 - CL.8.8	2	2351124070	
18	JOINT TORIQUE	O-RING	Ø22,22 X 2,62	2	2392004020	
19	GROUPE MOTOPOMPE	ELECTROPUMP UNIT	48V-5.5CC/REV	1	2420701890	
19-1	MOTEUR COURANT CONTINU	DC MOTOR		1	2421303820	
19-2	POMPE HYDRAULIQUE	HYDRAULIC PUMP		1	2426210050	
19-2-1	ACCOUPLLEMENT	COUPLING		1	2420506630	
19-2-J	POCHETTE DE JOINTS	SEAL KIT		1	2326007270	
19-3	CHARBON	BRUSHES		1	2420322640	
21	SUPPORT RÉSERVOIR ET POMPE	TANK AND PUMP SUPPORT		1	4000572130	



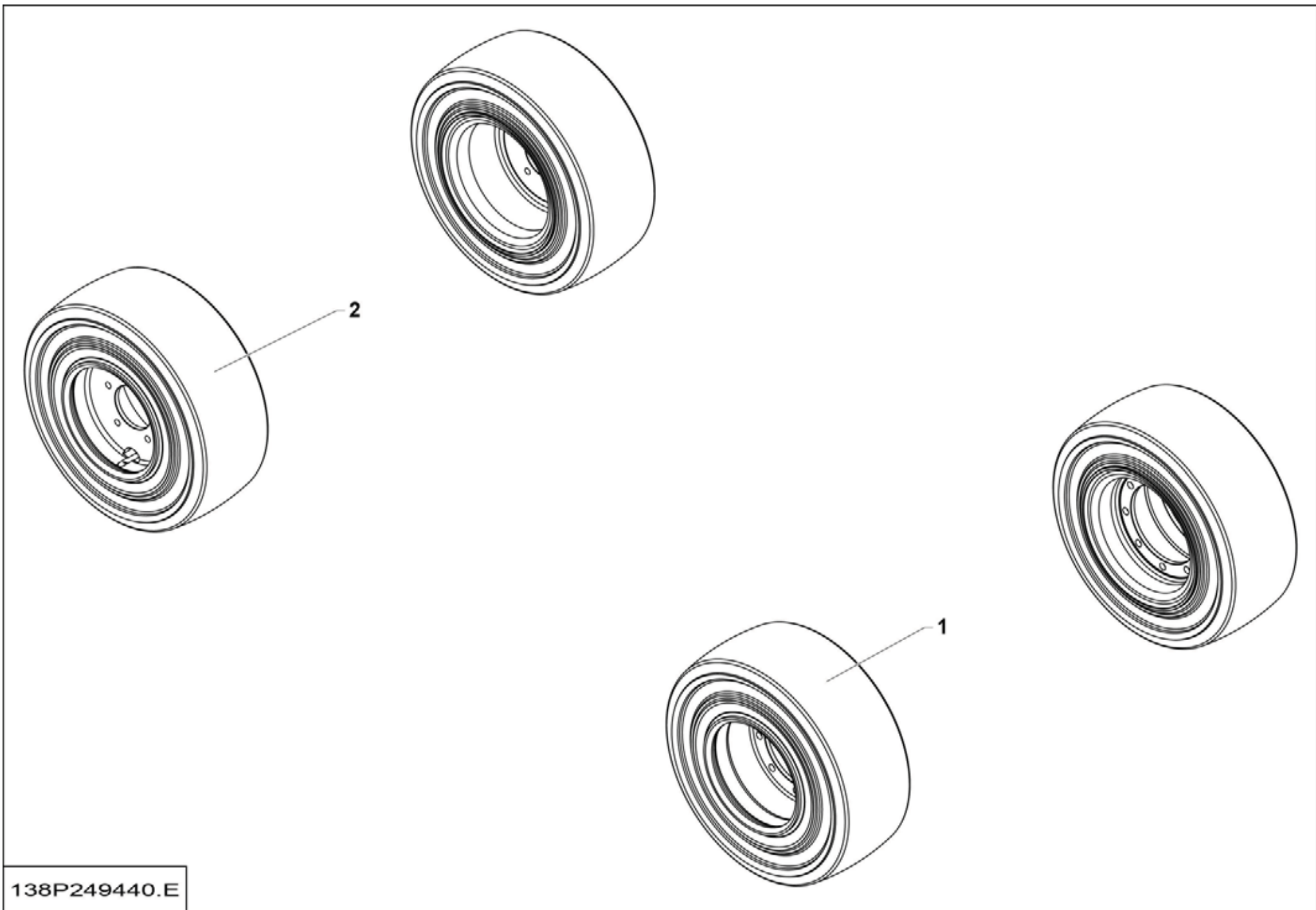
138P245860.C_1



RÉSERVOIR HYDRAULIQUE HYDRAULIC TANK

1-
670-1

Rep.	Désignation	Designation	Specification	Qty	Code	Up to / jusqu'à
3	CAOUTCHOUC	RUBBER		1	2326015630	
4	UNION MÂLE	MALE UNION	WITH SEAL UNION	1	2326015640	
5	BOUCHON RESERVOIR	TANK CAP		1	2420211350	
6	BOUCHON VIDANGE	DRAIN PLUG	M18	1	2820303720	
7	JOINT PLAT	GASKET		1	2820303730	
8	BOUCHON DE VIDANGE COMPLET	COMPLETE DRAINING PLUG		1	4000558320	
8-1	<i>BOUCHON DE VIDANGE</i>	<i>DRAIN PLUG</i>		1	4000558330	
8-2	<i>CAPSULE D'OBTURATION</i>	<i>SHUTTER CAPSULE</i>		1	4000558340	

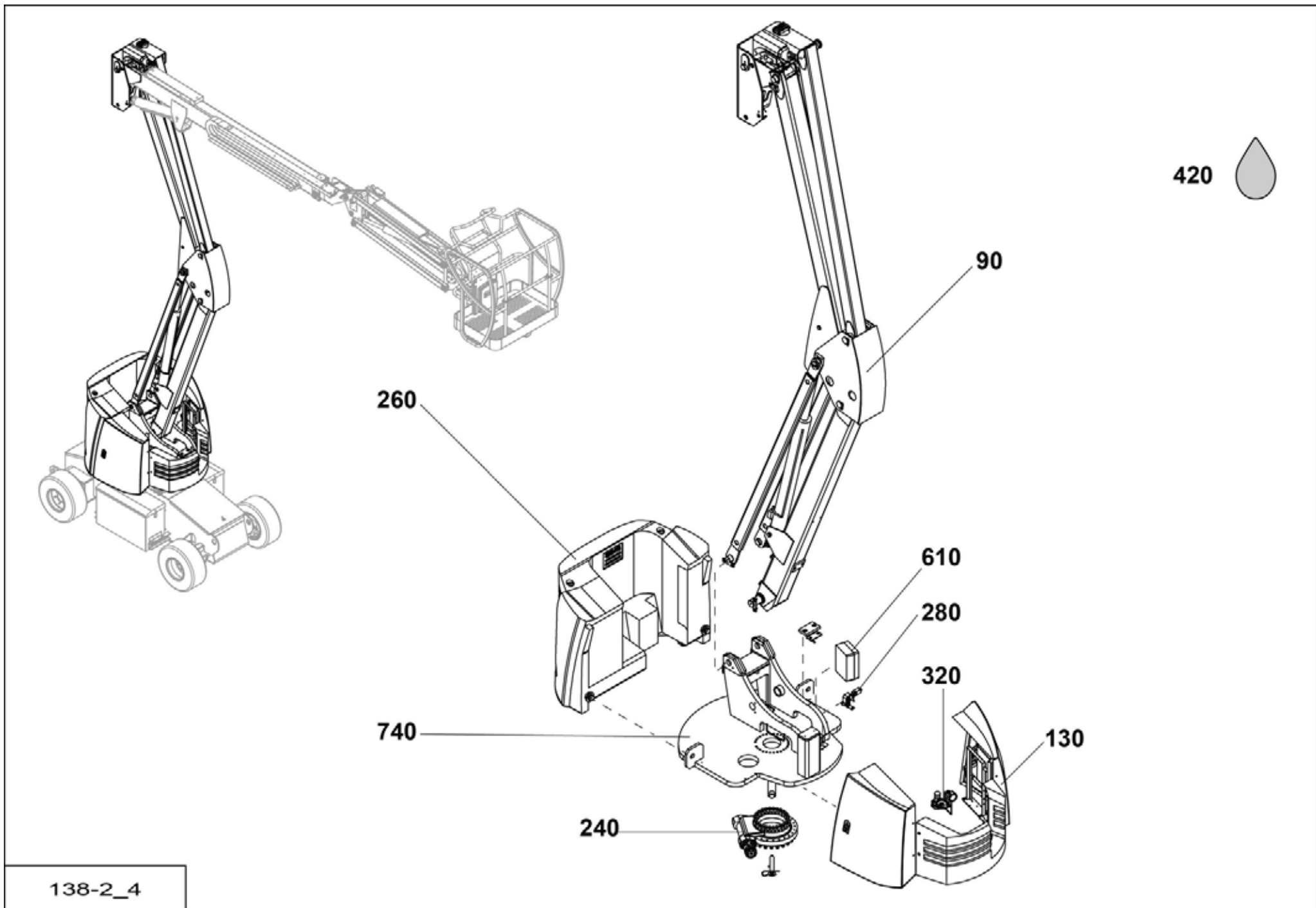


138P249440.E

▲ **ENSEMBLE ROUES**
WHEELS ASSEMBLY

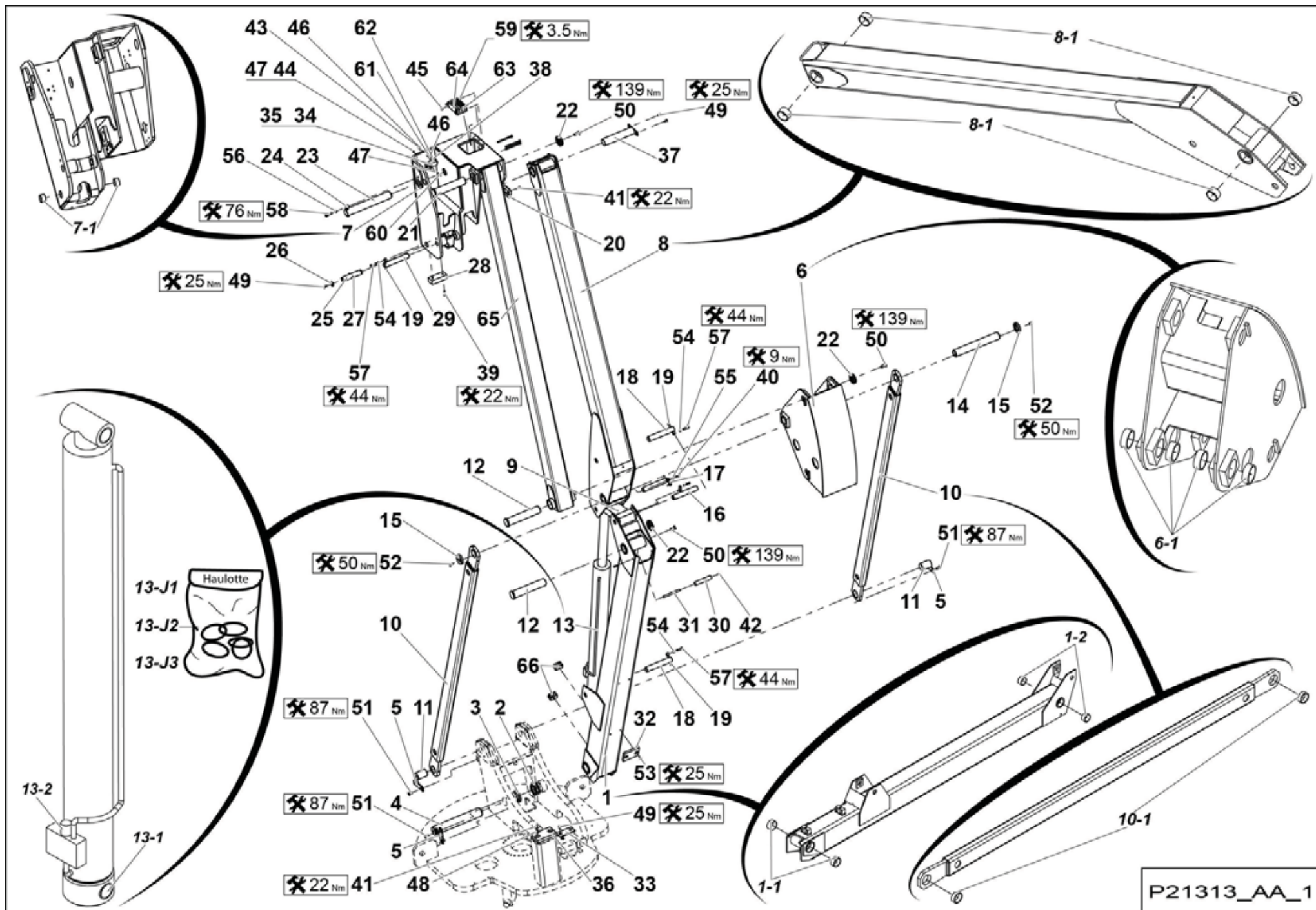
◀ 1-675 ▶

Rep.	Désignation	Designation	Specification	Qty	Code	Up to / jusqu'à
1	ROUE COMPLETE	WHEEL ASSEMBLY	23X10-12 MOTRICE	2	4000072800	
2	ROUE COMPLETE	WHEEL ASSEMBLY	23X10-12 DIRECTRICE	2	4000072810	



**▲ GROUPE TOURELLE
TURRET UNIT**

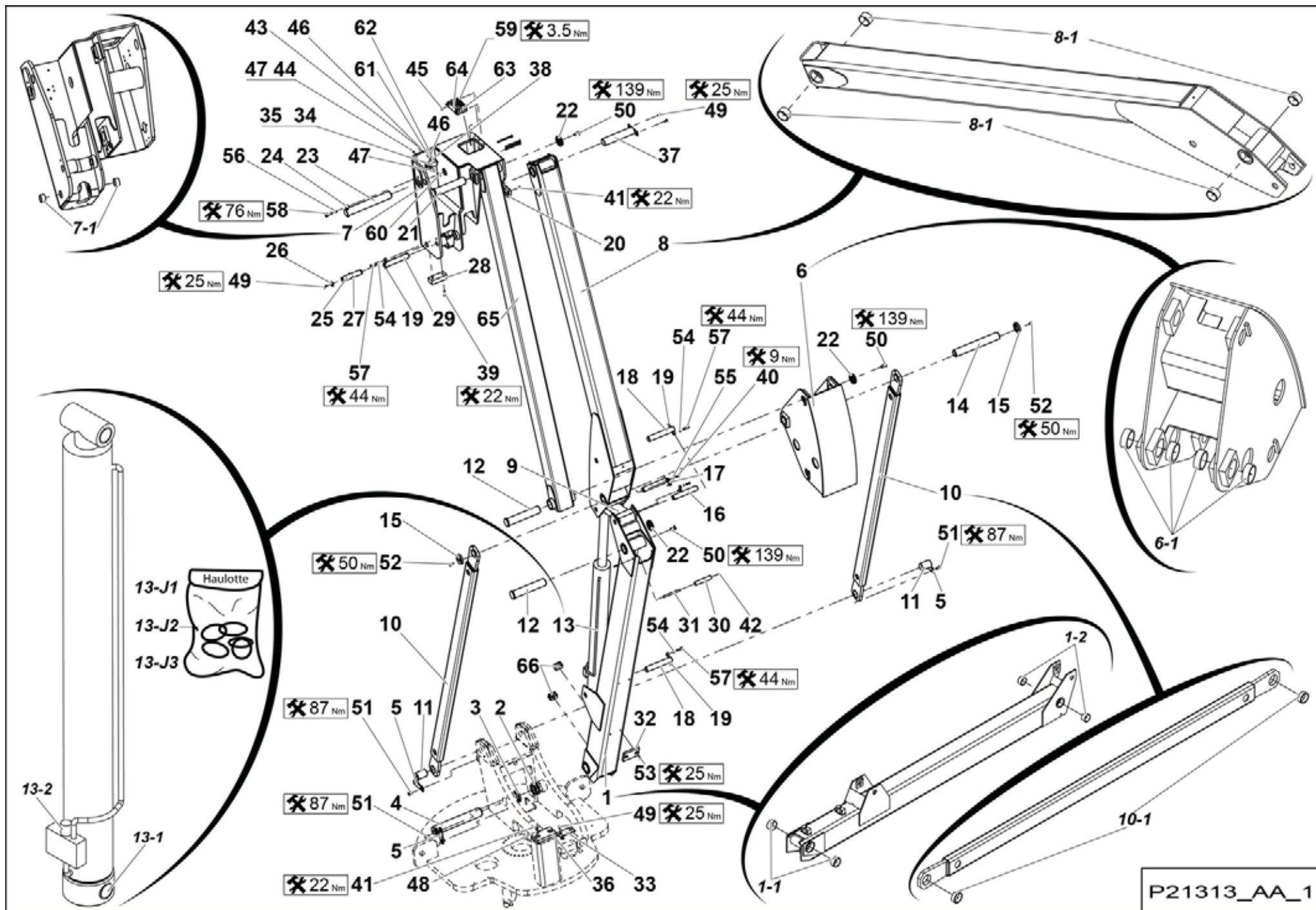
Rep.	Désignation	Designation	Specification	Up to / jusqu'à
90	ENSEMBLE BRAS ARTICULÉS	ARTICULATED ARM ASSEMBLY		
130	ENSEMBLE CAPOTAGE	COWLING ASSEMBLY		
240	ENSEMBLE COURONNE ORIENTATION	SLEW BEARING		
260	ENSEMBLE CONTREPOIDS	COUNTERWEIGHT ASSEMBLY		
280	DÉTECTEUR COUPURE GRANDE VITESSE	HIGH SPEED CUT-OFF DETECTOR		
320	ENSEMBLE ÉLECTRICITÉ	ELECTRICAL ASSEMBLY		
420	ENSEMBLE HYDRAULIQUE	HYDRAULIC SECTION		
610	COFFRET ÉLECTRIQUE	ELECTRICAL CABINET		
740	ENSEMBLE TOURELLE	TURNTABLE ASSEMBLY		



▲ **ENSEMBLE BRAS ARTICULÉS**
ARTICULATED ARM ASSEMBLY

◀ **2-90**
1/3 ▶

Rep.	Désignation	Designation	Specification	Qty	Code	Up to / jusqu'à
1	BRAS BAS	LOWER ARM		1	138P211740	
1-1	BAGUE FIBRE	FIBER BEARING	S5717 607030	2	2390190840	
1-2	BAGUE FIBRE	FIBER BEARING	S5717 505830	1	2390190830	
2	CALE REGLAGE BRAS BAS	LOWER ARM SETTING CHOCK	EP=5MM	2	138P212540	
3	CALE REGLAGE BRAS BAS	LOWER ARM SETTING CHOCK	EP=10MM	1	138P212550	
4	AXE BRAS BAS/TOURELLE	PIN TURRET/LOWER ARM		1	178C142420	
5	ARRÊT D'AXE	PIN STOP		3	178C142400	
6	PIECE LIAISON BRAS	ARM LINK PART		1	178A142170	
6-1	BAGUE FIBRE	FIBER BEARING	S5717 505820	4	2390190820	
7	PIECE LIAISON FLECHE	BOOM LINK PART		1	138P258420	
7-1	BAGUE ALVEOLÉE POLYMÈRE	INDENTS POLYMER BEARING	S5717 323620	2	2390150770	
8	BRAS HAUT	HIGH ARM		1	179P329470	
8-1	BAGUE FIBRE	FIBER BEARING	S5717 505830	4	2390190830	
9	BIELLE	CONNECTING ROD		1	178C142120	
9-1	BAGUE ALVEOLÉE POLYMÈRE	INDENTS POLYMER BEARING	S5717 323640	4	2390150460	
10	TIRANT BAS	LOW TIE ROD		2	178A142150	
10-1	BAGUE FIBRE	FIBER BEARING	S5717 505820	1	2390190820	
11	AXE TIRANT BAS/TOURELLE	PIN TURRET/BOTTOM TIE ROD		2	178C142380	
12	AXE D'ARTICULATION BRAS	ARM JOINT AXLE		2	178C142160	
13	VÉRIN DE LEVAGE BRAS	ARM LIFTING CYLINDER	Ø60 Ø100 C=1015 - S5798	1	2422205450	
13-1	BAGUE FIBRE	FIBER BEARING	S5717 354130	4	2390190800	
13-2	VALVE D EQUILIBRAGE	COUNTERBALANCE VALVE	210 BAR	1	2422204860	
13-J1	JOINT TORIQUE	O-RING	VERSION 1 STAMPED BS	1	2421692700	
13-J2	JOINT TORIQUE	O-RING	VERSION 2 STAMPED FL	1	2505005220	
13-J3	JOINT TORIQUE	O-RING	VERSION 3 STAMPED WP	1	4000820670	
14	AXE D'ARTICULATION BRAS HAUT	UPPER ARM JOINT AXLE		1	178C142180	

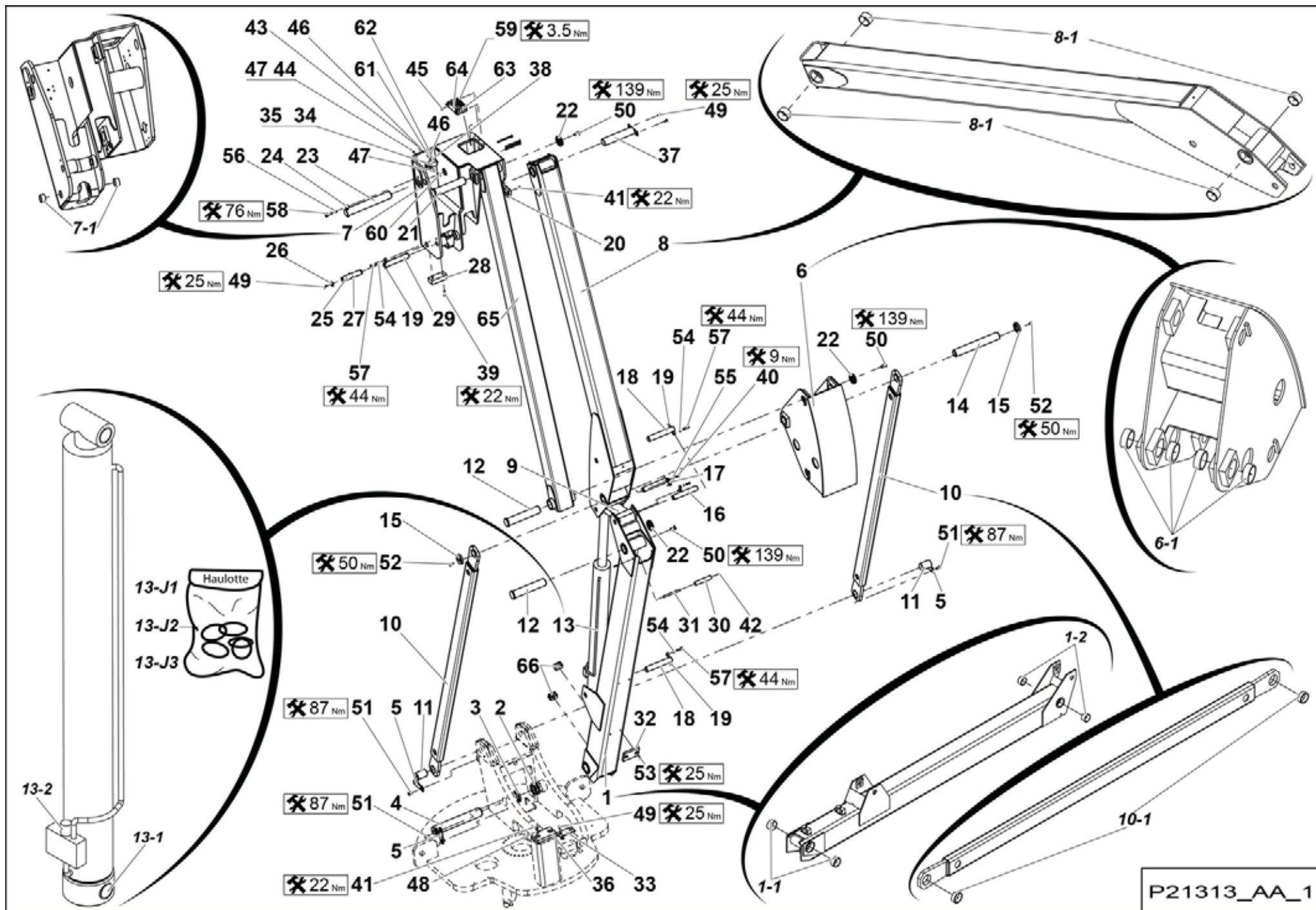


P21313_AA_1

▲ **ENSEMBLE BRAS ARTICULÉS**
ARTICULATED ARM ASSEMBLY

◀ **2-90**
2/3 ▶

Rep.	Désignation	Designation	Specification	Qty	Code	Up to / jusqu'à
15	BUTÉE	STOP		2	116D147270	
16	AXE D'ARTICULATION	JOINT AXLE		2	178C142140	
17	PLAQUETTE ARRÊT D'AXE	PIN STOP PLATE		2	178D158330	
18	AXE D'ARTICULATION	JOINT AXLE		2	178C142150	
19	CHAPE MALE LISSE	CLEVIS PIN	D10 X80	3	132D154320	
20	BUTÉE CENTREUSE	CENTERING STOP		2	178C142330	
21	AXE D'ARTICULATION	JOINT AXLE		1	178C142200	
22	RONDELLE DE BUTÉE	THRUST WASHER		3	116D148250	
23	AXE D'ARTICULATION	JOINT AXLE		1	178C142390	
24	CHAPE MALE LISSE	CLEVIS PIN	D12 X80	1	178D161200	
25	AXE PIED DE VERIN	PIN-CYLINDER FOOT		1	178C142230	
26	RONDELLE D'ARRÊT	STOP WASHER	Ø34 EP.5	2	178D158400	
27	GOUPILLE ÉLASTIQUE	FLEXIBLE PIN	E 8-65 DC	1	2352290020	
28	BUTÉE	STOP		1	178C142350	
29	AXE DE VÉRIN	CYLINDER PIN		1	178C142220	
30	ROULEAU	ROLLER		1	178D165100	
31	AXE	PIN		1	178D165090	
32	BUTÉE	STOP		1	138P214430	
33	PLAT FIN DE COURSE SCGV	SCGV LIMIT SWITCH, FLAT		1	138P275230	
34	INTERRUPTEUR POSITION	POSITION SWITCH		1	2440901490	
35	PRESSE-ÉTOUPE RÉDUCTEUR	REDUCER GLAND	13 -7 13-9	1	2441613010	
36	PATIN REPOSE FLÈCHE	BOOMS PAD KIT		1	138P228220	
37	AXE D'ARTICULATION BRAS	ARM JOINT AXLE		1	138P250450	
38	VIS CHC	SOCKET CAP SCREW	M5X30-30 CL.8.8	1	2338231260	
39	VIS CHC	SOCKET CAP SCREW	M8X30-28 CL.8.8	2	2308231710	
40	VIS CHC	SOCKET CAP SCREW	M6X25-25 CL.8.8	4	2308231500	

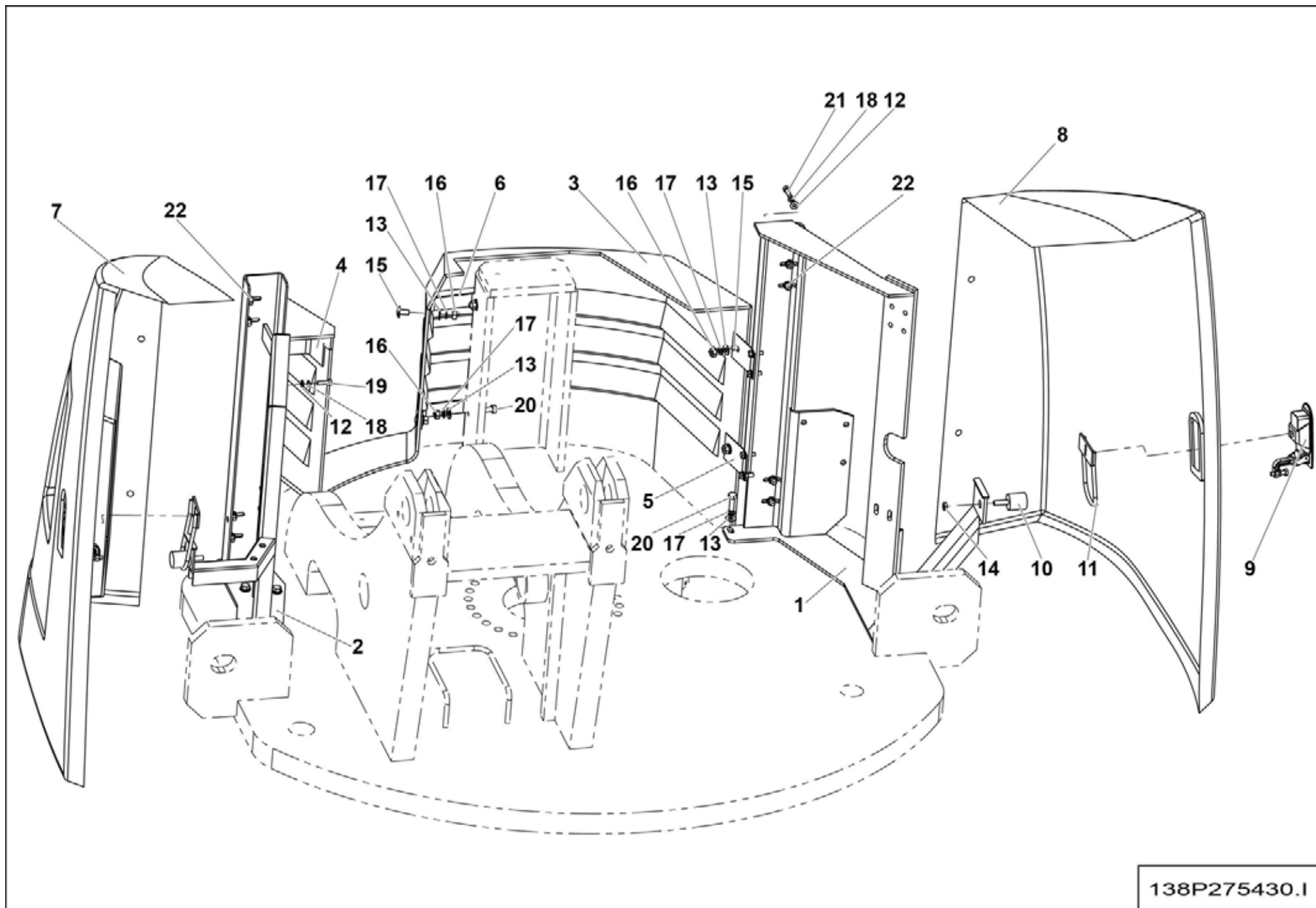


P21313_AA_1

▲ **ENSEMBLE BRAS ARTICULÉS**
ARTICULATED ARM ASSEMBLY

◀ **2-90**
3/3 ▶

Rep.	Désignation	Designation	Specification	Qty	Code	Up to / jusqu'à
41	VIS CHC	SOCKET CAP SCREW	M8X20-20 CL.8.8	6	2308231690	
42	VIS CHC	SOCKET CAP SCREW	M5X20-20 CL.8.8	2	2308231320	
43	ÉCROU AUTOFREINE	HEX LOCKNUT	M5 CL. 8	1	2349222240	
44	ÉCROU AUTOFREINE	HEX LOCKNUT	M4 CL. 8	2	2349221480	
45	ÉCROU AUTOFREINE	HEX LOCKNUT	M8 CL. 8	4	2349221500	
46	RONDELLE PLATE	ROUND HOLE WASHER	5.3 - 12 - 1 - CL.8.8	2	2351112040	
47	RONDELLE PLATE	ROUND HOLE WASHER	4.3 - 10 - 0.8 - CL.8.8	4	2351112030	
48	RONDELLE PLATE	ROUND HOLE WASHER	8.4 - 30 - 1.5 - CL.8.8	2	2351124070	
49	VIS FHC	FLAT SOCKET SCREW	M8X20-20 CL.10.9	6	2337331040	
50	VIS FHC	FLAT SOCKET SCREW	M14X35-35 CL.10.9	3	2337331010	
51	VIS FHC	FLAT SOCKET SCREW	M12X25-25 CL.10.9	6	2307332110	
52	VIS FHC	FLAT SOCKET SCREW	M10X20-20 CL.10.9	4	2337331070	
53	VIS FHC	FLAT SOCKET SCREW	M8X16-16 CL.10.9	2	2307331690	
54	RONDELLE ÉLASTIQUE	SPRING WASHER	W 10	3	2351201090	
55	RONDELLE ÉLASTIQUE	SPRING WASHER	W 6	4	2351201050	
56	RONDELLE ÉLASTIQUE	SPRING WASHER	W 12	1	2351201100	
57	VIS H	CAP SCREW	M10X35-35 CL.8.8	3	2301231770	
58	VIS H	CAP SCREW	M12X40-30 CL.8.8	1	2301231940	
59	VIS H	CAP SCREW	M8X110-22 CL.8.8	4	2331231470	
60	VIS CHC	SOCKET CAP SCREW	M4X45-20 CL.8.8	2	2700100790	
61	COLLIER DE FIXATION	FIXING COLLAR	Ø12 X 15	1	2820300260	
62	GAINÉ SPIRALEE	SPIRAL SHEATH	Ø10	0.85	2440701670	
63	PATIN DE SERRAGE	TIGHTENING PAD		1	179P341300	
64	PLAT DE SERRAGE	TIGHTENING IRON		2	179P341340	
65	TIRANT HAUT	HIGH TIE ROD		1	178A142161	
66	COLLIER SERIE DOUBLE	DOUBLE LINE CLAMP	2 17.2-17.2 PP GD AS	2	2389003500	

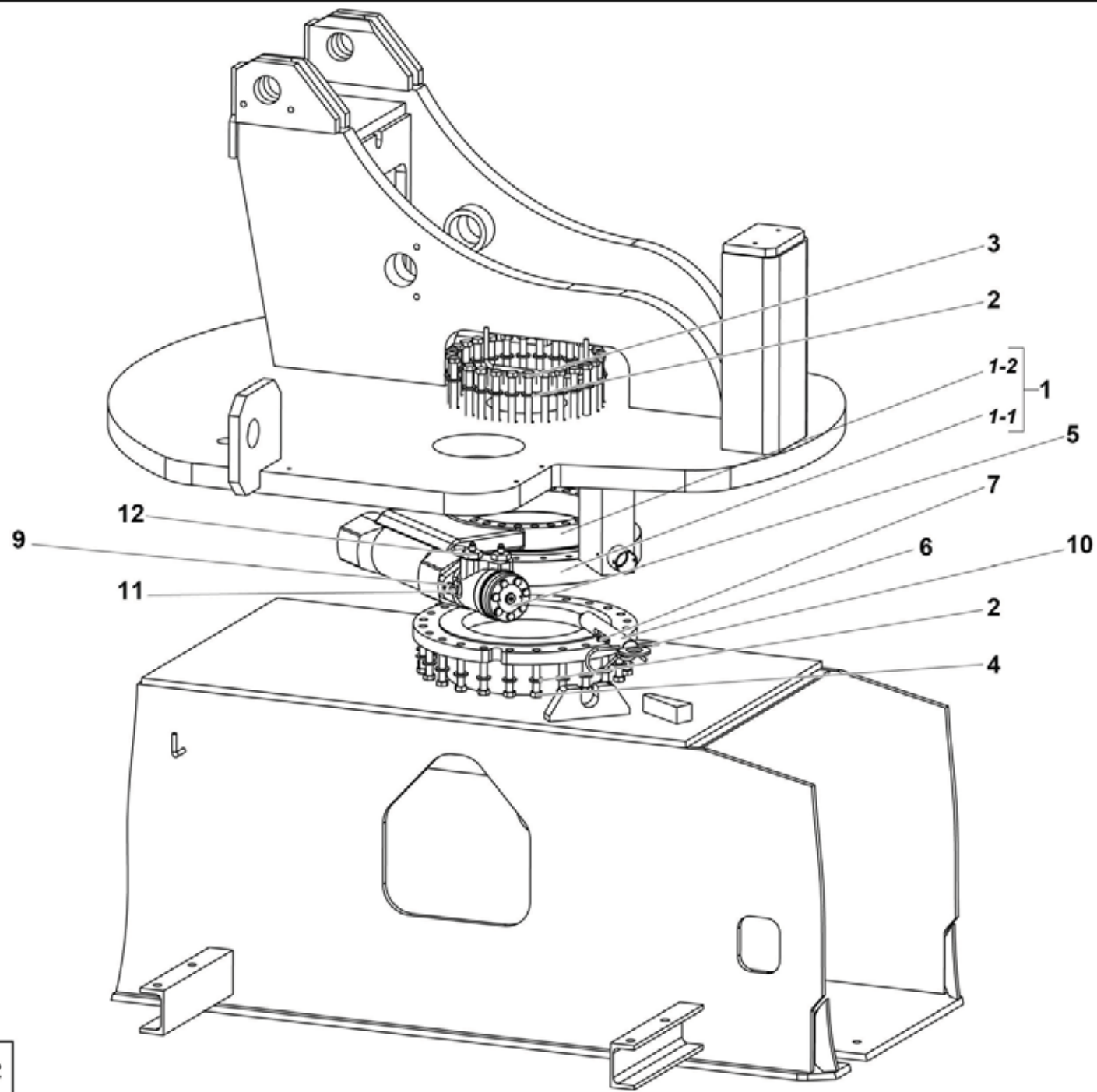


138P275430.1

**▲ ENSEMBLE CAPOTAGE
COWLING ASSEMBLY**

◀ 2-130 ▶

Rep.	Désignation	Designation	Specification	Qty	Code	Up to / jusqu'à
1	SUPPORT CAPOT LATÉRAL	SIDE COVER SUPPORT			138P206350	
2	SUPPORT CAPOT DROIT	RIGHT COVER SUPPORT		1	138P206760	
3	CAPOTAGE AVANT	FRONT COWLING		1	138P206410	
4	SUPPORT CAPOT AVANT	FRONT COVER SUPPORT		1	138P226840	
5	SUPPORT CAPOT AVANT	FRONT COVER SUPPORT		3	133C161060	
6	SUPPORT CAPOT AVANT	FRONT COVER SUPPORT		2	138P214410	
7	CAPOT LATÉRAL ELECTRIQUE	ELECTRIC SIDE COVER		1	138P212200	
8	CAPOT LATÉRAL HYDRAULIQUE	HYDRAULIC SIDE COVER		1	138P206620	
9	LOQUET	LATCH		2	2421203210	
10	BUTÉE CYLINDRIQUE	CYLINDRICAL STOP	M8 Ø30	2	2421906460	
11	SANGLE SÉCURITÉ CAPOT	COVER SAFETY STRAP		2	4000314910	
12	RONDELLE PLATE	ROUND HOLE WASHER	6.4 - 14 - 1.2 - CL.8.8	16	2351112050	
13	RONDELLE PLATE	ROUND HOLE WASHER	8.4 - 18 - 1.5 - CL.8.8	15	2351112070	
14	ÉCROU BAS	THIN NUT	HM M8 CL.4	2	2341222030	
15	VIS POÊLIER FENDUE	SLOTTED SCREW	RLS M8X16 CL.4.8 ZB	6	2330003180	
16	ÉCROU H	HEX NUT	M8 CL. 8	8	2341221070	
17	RONDELLE DENT EXTÉRIEUR	OVERLAP TOOTH WASHER	8.4 - 14 - 1.3 - CL.8.8	15	2351301090	
18	RONDELLE DENT EXTÉRIEUR	OVERLAP TOOTH WASHER	6.4 - 11 - 1.1 - CL.8.8	16	2351301070	
19	VIS H	CAP SCREW	M6X20-20 CL.8.8	8	2331231330	
20	VIS H	CAP SCREW	M8X25-25 CL.8.8	9	2331231430	
21	VIS CHC	SOCKET CAP SCREW	M6X20-20 CL.8.8	8	2308231490	
22	ÉCROU FREINE EMBASE	BRAKE NUT	M6 CL. 8 ZB	8	2700200430	

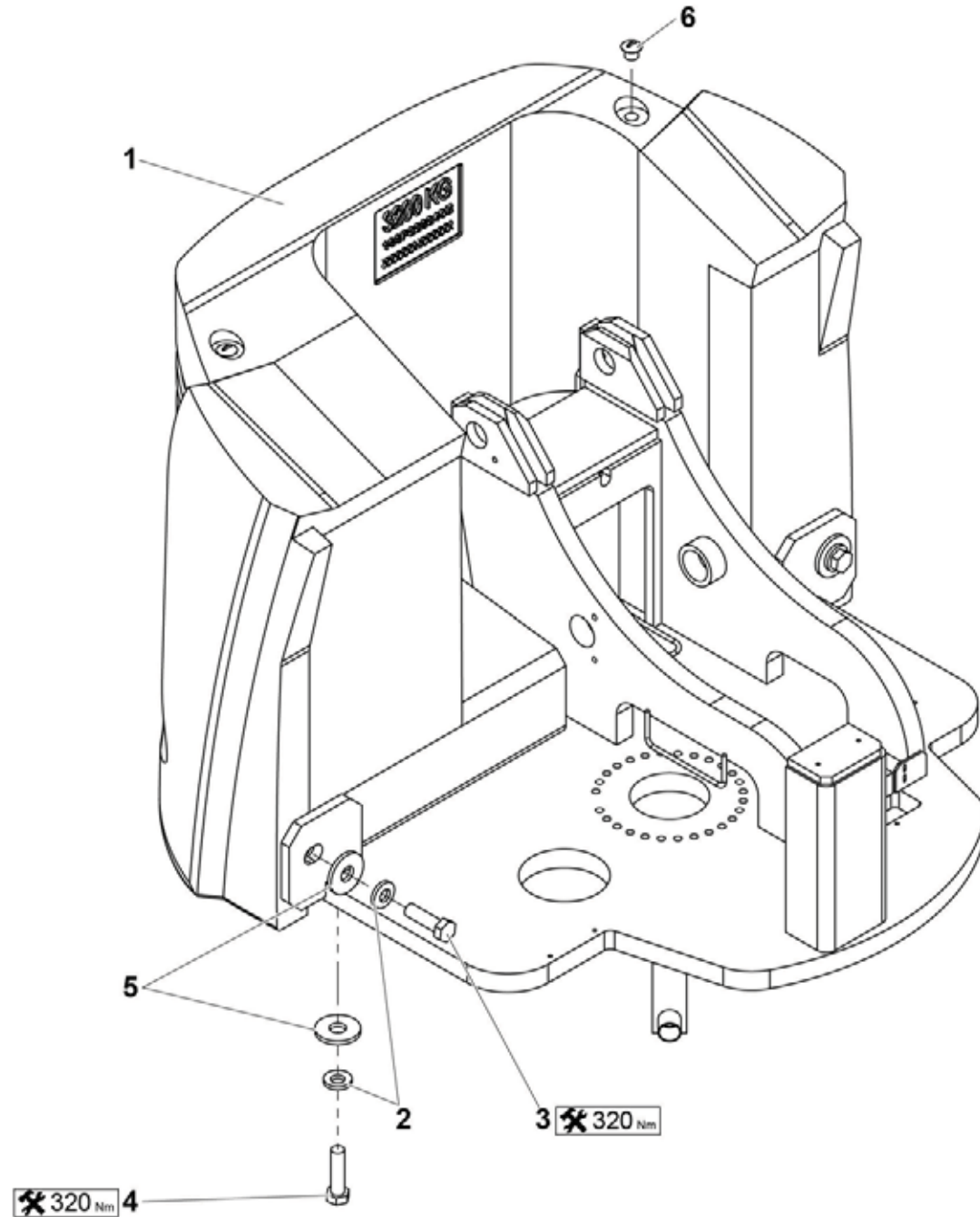


138P336140.B_2

▲ ENSEMBLE COURONNE ORIENTATION SLEW BEARING

◀ 2-240 ▶

Rep.	Désignation	Designation	Specification	Qty	Code	Up to / jusqu'à
1	COURONNE	RING	12 INCH	1	2326014710	
1-1	<i>COURONNE EXTÉRIEURE</i>	<i>OUTSIDE RING</i>		1	3000048190	
1-2	<i>COURONNE INTÉRIEURE</i>	<i>INSIDE RING</i>		1	3000048200	
2	RONDELLE PLATE	ROUND HOLE WASHER	HV 12	51	2351113240	
3	VIS H	CAP SCREW	M12X110-30 CL.10.9	27	2331239360	
4	VIS H	CAP SCREW	M12X50-30 CL.10.9	24	2331239470	
5	MOTEUR	MOTOR	S020216	1	2505006770	
5-J	<i>POCHETTE DE JOINTS</i>	<i>SEAL KIT</i>		1	2505006270	
6	BROCHE D'ORIENTATION	SLEWING ROD		1	178C142030	
7	GOUPILLE ÉLASTIQUE	FLEXIBLE PIN	E 8-20 DC	1	2352212430	
9	RONDELLE ÉLASTIQUE	SPRING WASHER	W 12	2	2351201100	
10	EPINGLE D'AXE	SHAFT PIN	Ø30 À 40 - ØFIL 5	1	2425511120	
11	VIS CHC	SOCKET CAP SCREW	M12X40-40 CL.8.8	2	2308232130	
12	UNION MÂLE	MALE UNION	BSPP 1/2 - JIC 7/16 - 20 JIC	2	2369117390	

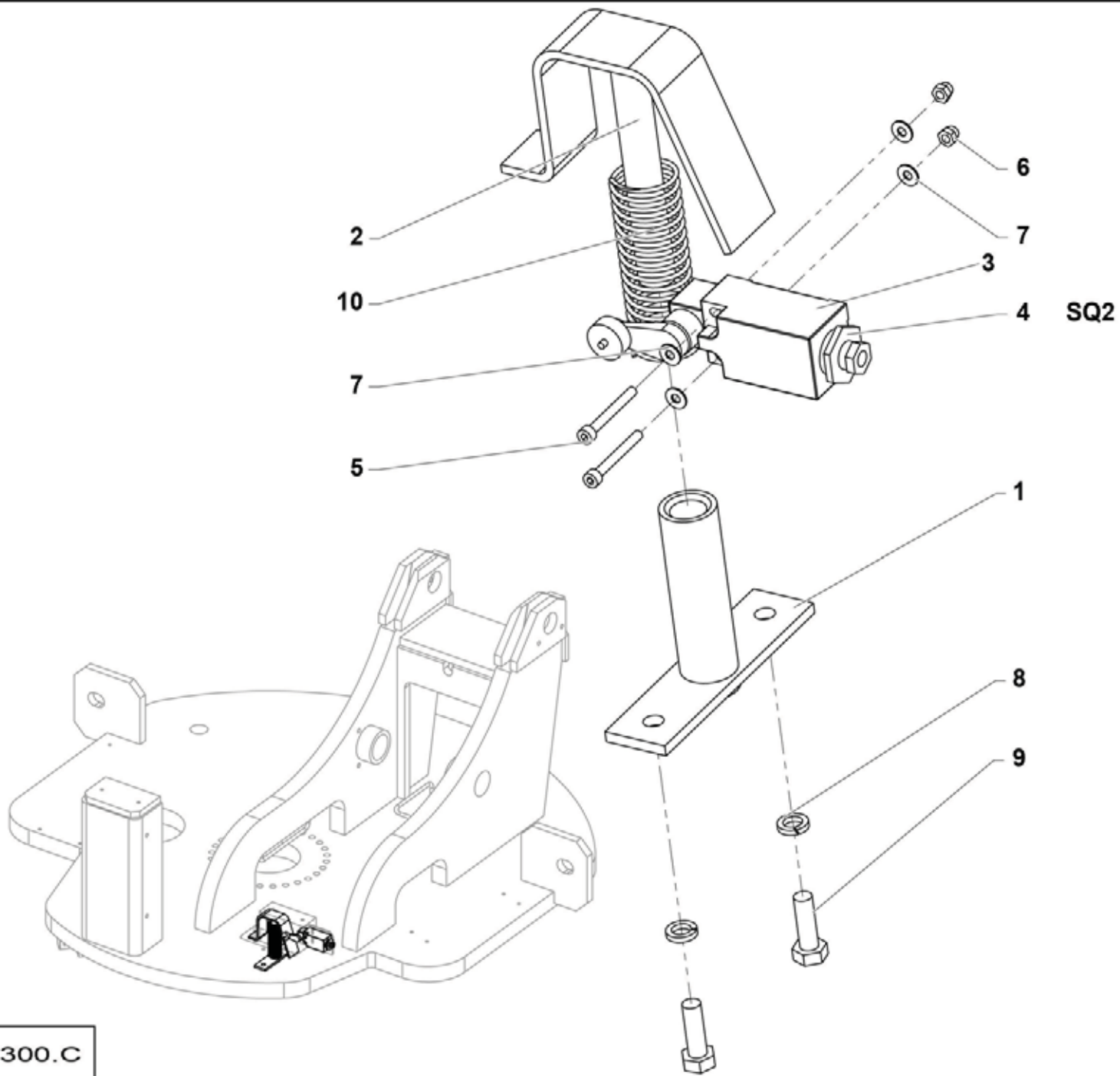


P20907_I

▲ **ENSEMBLE CONTREPOIDS**
COUNTERWEIGHT ASSEMBLY

◀ 2-260 ▶

Rep.	Désignation	Designation	Specification	Qty	Code	Up to / jusqu'à
1	CONTREPOIDS	COUNTERWEIGHT		1	138P228240	
2	RONDELLE BELLEVILLE	BELLEVILLE WASHER	TREP 4L D24	4	2351901310	
3	VIS H	CAP SCREW	M24X80-54 CL.8.8	2	2331232820	
4	VIS H	CAP SCREW	M24X90-54 CL.8.8	2	2301233210	
5	RONDELLE	WASHER	80 DIAM EXT 30 DIAM INT EP.8	4	160D143570	
6	BOUCHON DE PROTECTION	PROTECTIVE CAP		2	2420204740	

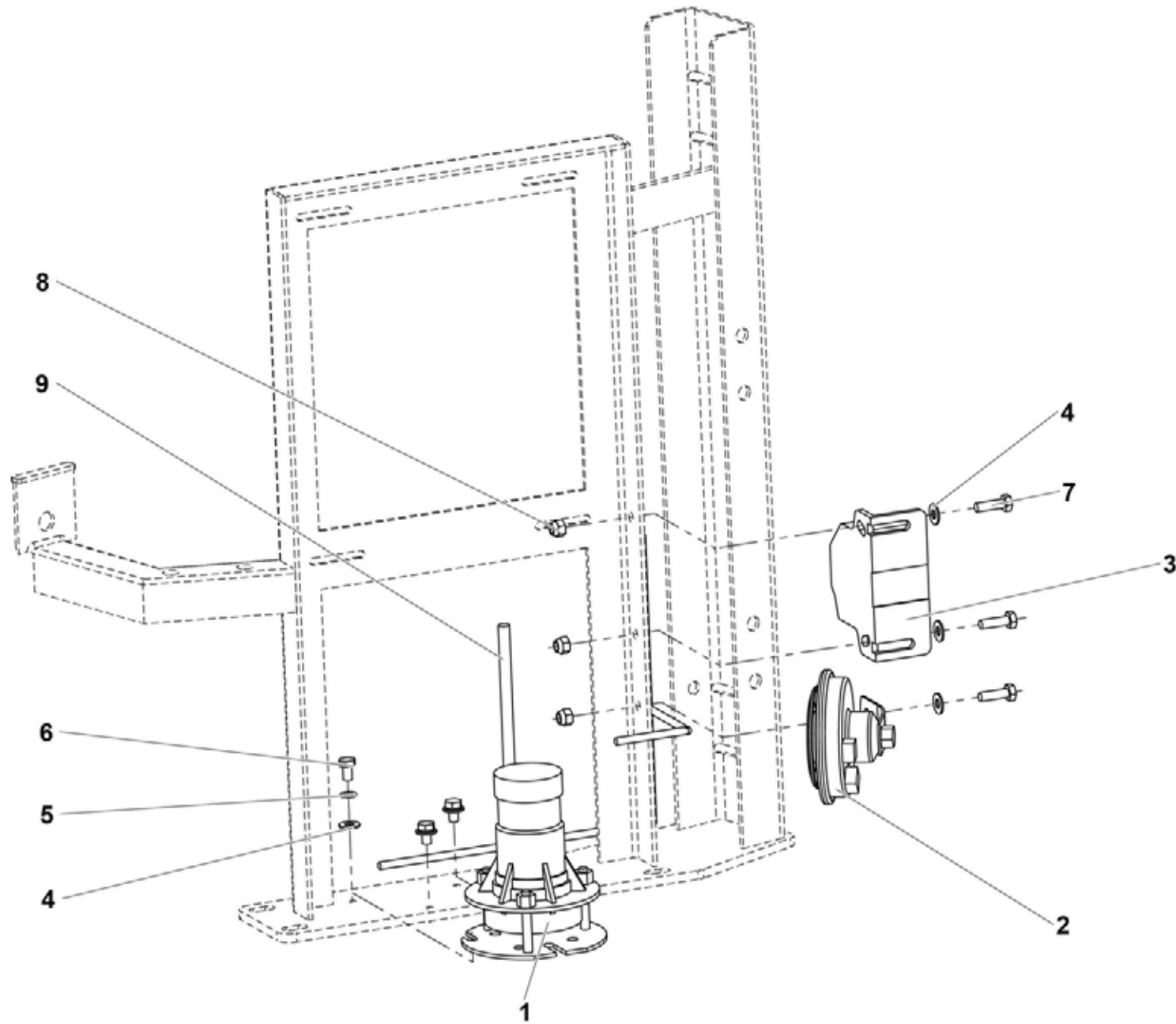


138P209300.C

**▲ DÉTECTEUR COUPURE GRANDE VITESSE
HIGH SPEED CUT-OFF DETECTOR**

◀ **2-280** ▶

Rep.	Désignation	Designation	Specification	Qty	Code	Up to / jusqu'à
1	SUPPORT DE COMMANDE	CONTROL SUPPORT		1	137P203810	
2	AXE DE COMMANDE	PIN-CONTROL		1	138P207260	
3	CAPTEUR DE POSITION	POSITION SENSOR		1	2440901490	
4	PRESSE ÉTOUPE	GLAND	S020246 - 13/7-13/9	1	2441613010	
5	VIS CHC	SOCKET CAP SCREW	M4X35-20 CL.8.8	2	2308231220	
6	ÉCROU AUTOFREINÉ	SELF-LOCKED NUT	M4 CL. 8	2	2349221480	
7	RONDELLE PLATE	ROUND HOLE WASHER	4.3 - 10 - 0.8 - CL.8.8	4	2351112030	
8	RONDELLE ÉLASTIQUE	SPRING WASHER	W 8	2	2351201070	
9	VIS H	CAP SCREW	M8X25-25 CL.8.8	2	2331231430	
10	RESSORT DE COMPRESSION	COMPRESSION SPRING		1	2421809390	

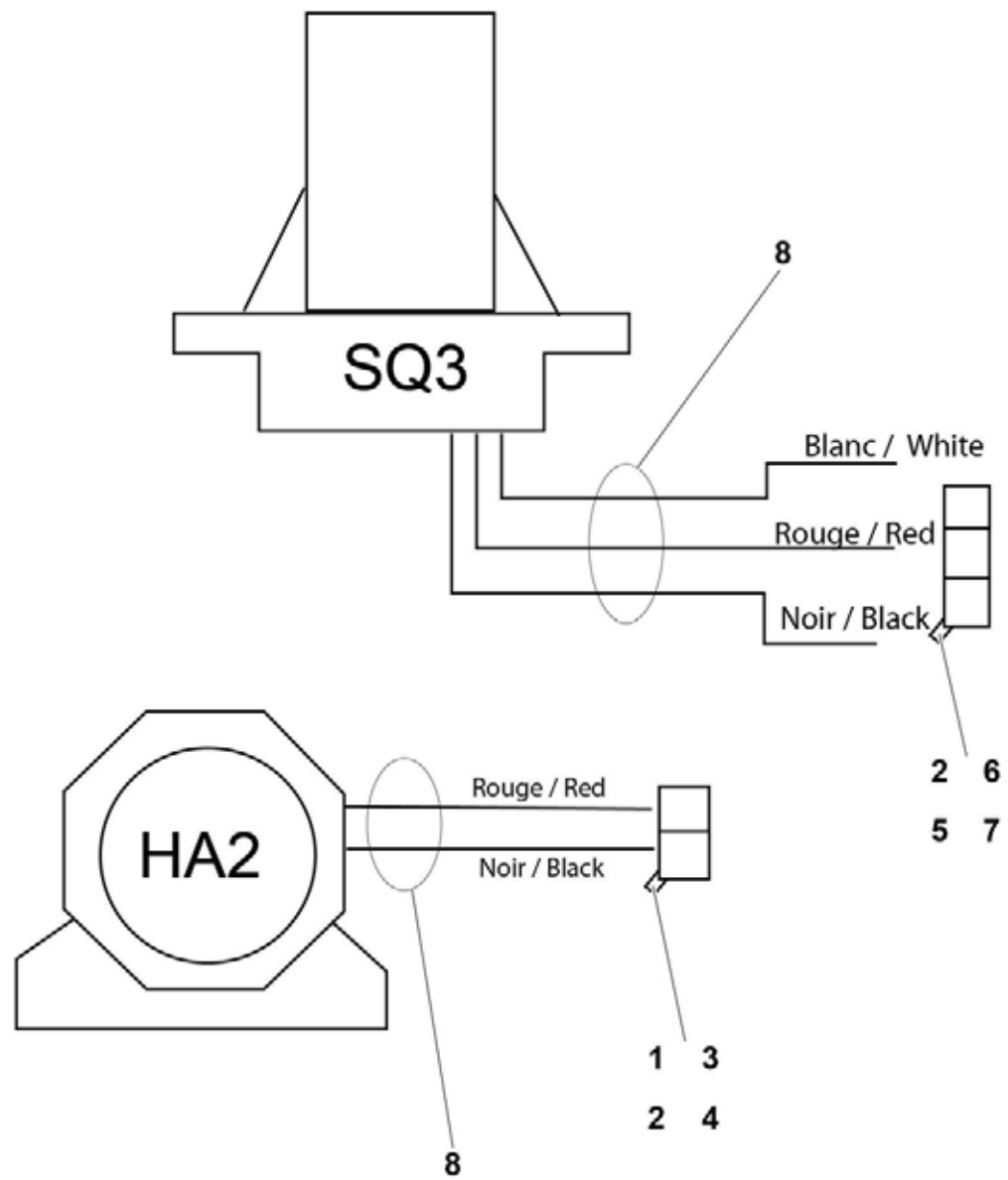


138P259190.E

**▲ ENSEMBLE ÉLECTRICITÉ
ELECTRICAL ASSEMBLY**

◀ 2-320 ▶

Rep.	Désignation	Designation	Specification	Qty	Code	Up to / jusqu'à
1	ENSEMBLE DÉVERS	TILT ASSEMBLY	S5827 - 3°	1	2440203840	
2	AVERTISSEUR KLAXON	HORN (WARNING SIGNAL)	24V - S020594	1	2440103120	
3	AVERTISSEUR	BUZZER		1	2440103200	
4	RONDELLE PLATE	ROUND HOLE WASHER	6.4 - 14 - 1.2 - CL.8.8	6	2351112050	
5	RONDELLE DENT EXTÉRIEUR	OVERLAP TOOTH WASHER	6.4 - 11 - 1.1 - CL.8.8	3	2351301070	
6	VIS H	CAP SCREW	M6X10-10 CL.8.8	3	2331231300	
7	VIS H	CAP SCREW	M6X20-20 CL.8.8	3	2331231330	
8	ÉCROU AUTOFREINÉ	SELF-LOCKED NUT	M6 CL. 8	3	2349221490	
9	CÂBLAGE DÉVERS ET BUZZER	SLOPE SENSOR AND BUZZER WIRING		1	133C157000	SEE DETAILS

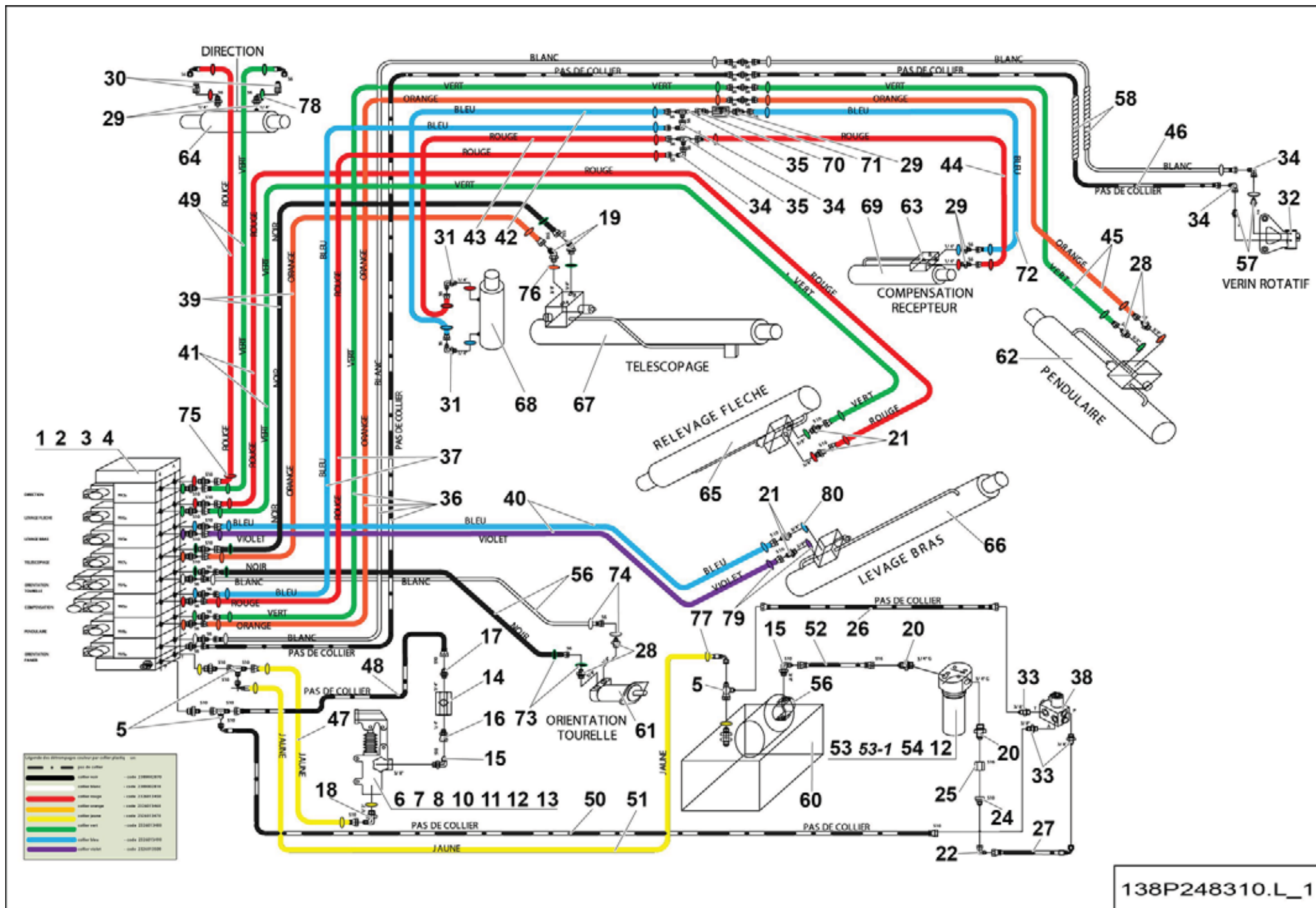


133C157000.A



CÂBLAGE DÉVERS ET BUZZER SLOPE SENSOR AND BUZZER WIRING

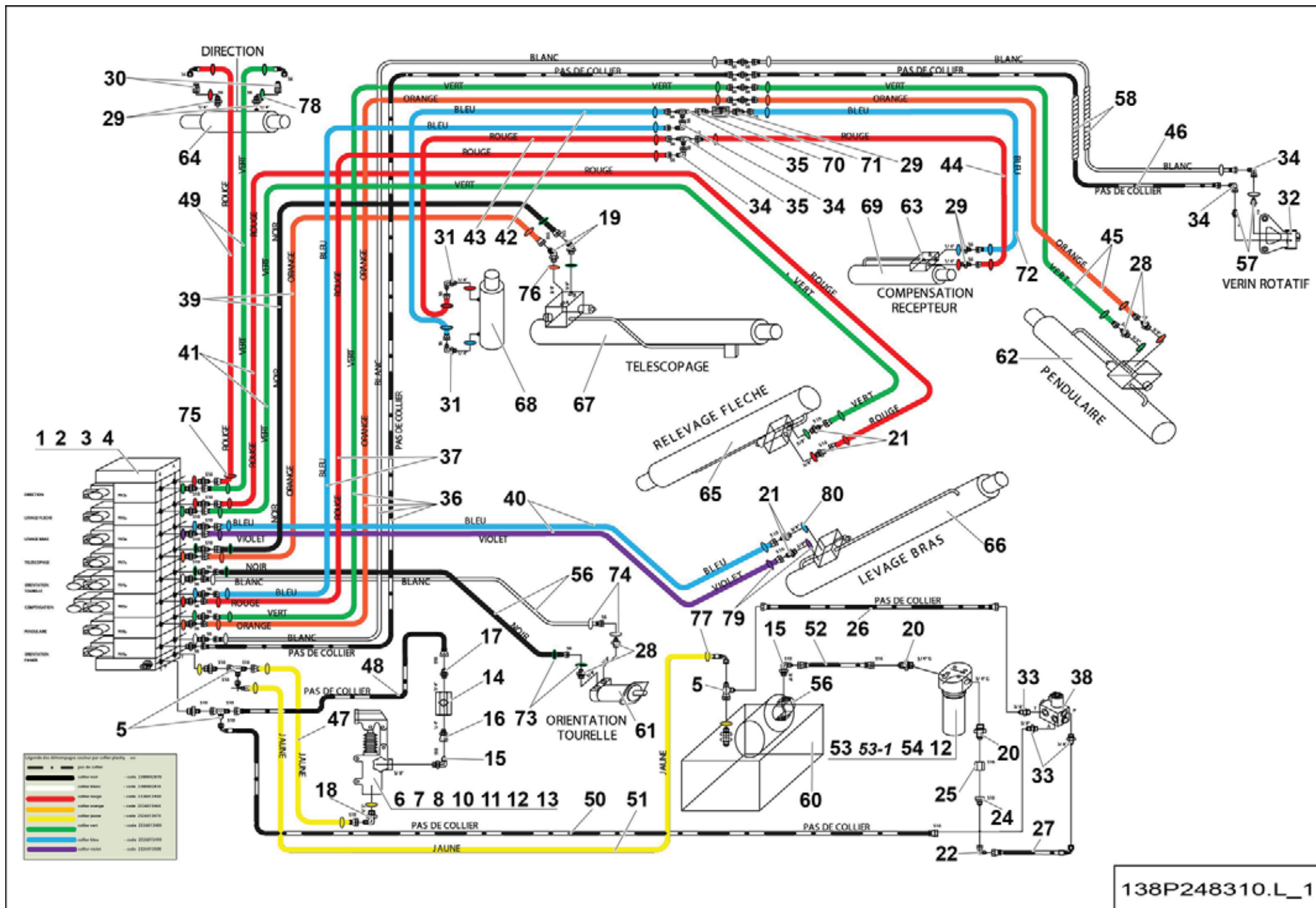
Rep.	Désignation	Designation	Specification	Qty	Code	Up to / jusqu'à
1	CONNECTEUR	CONNECTOR	2 VOIES / WAYS	1	2440203330	
2	DOUILLE	PIN		5	2440404030	
3	JOINT PLAT	GASKET	2 VOIES / WAYS	1	2441003250	
4	JOINT PLAT	GASKET	2 VOIES / WAYS	1	2441003260	
5	DOUBLON BOÎTIER	DOUBLE BOX		1	2440203170	
6	JOINT PLAT	GASKET		1	2441003240	
7	JOINT PLAT	GASKET		1	2441003230	
8	SPIRALE PLASTIQUE SOUPLE	PLASTIC SPIRAL HOSE		350 MM	2440701920	



**▲ ENSEMBLE HYDRAULIQUE
HYDRAULIC SECTION**

**◀ 2-420 ▶
1/3**

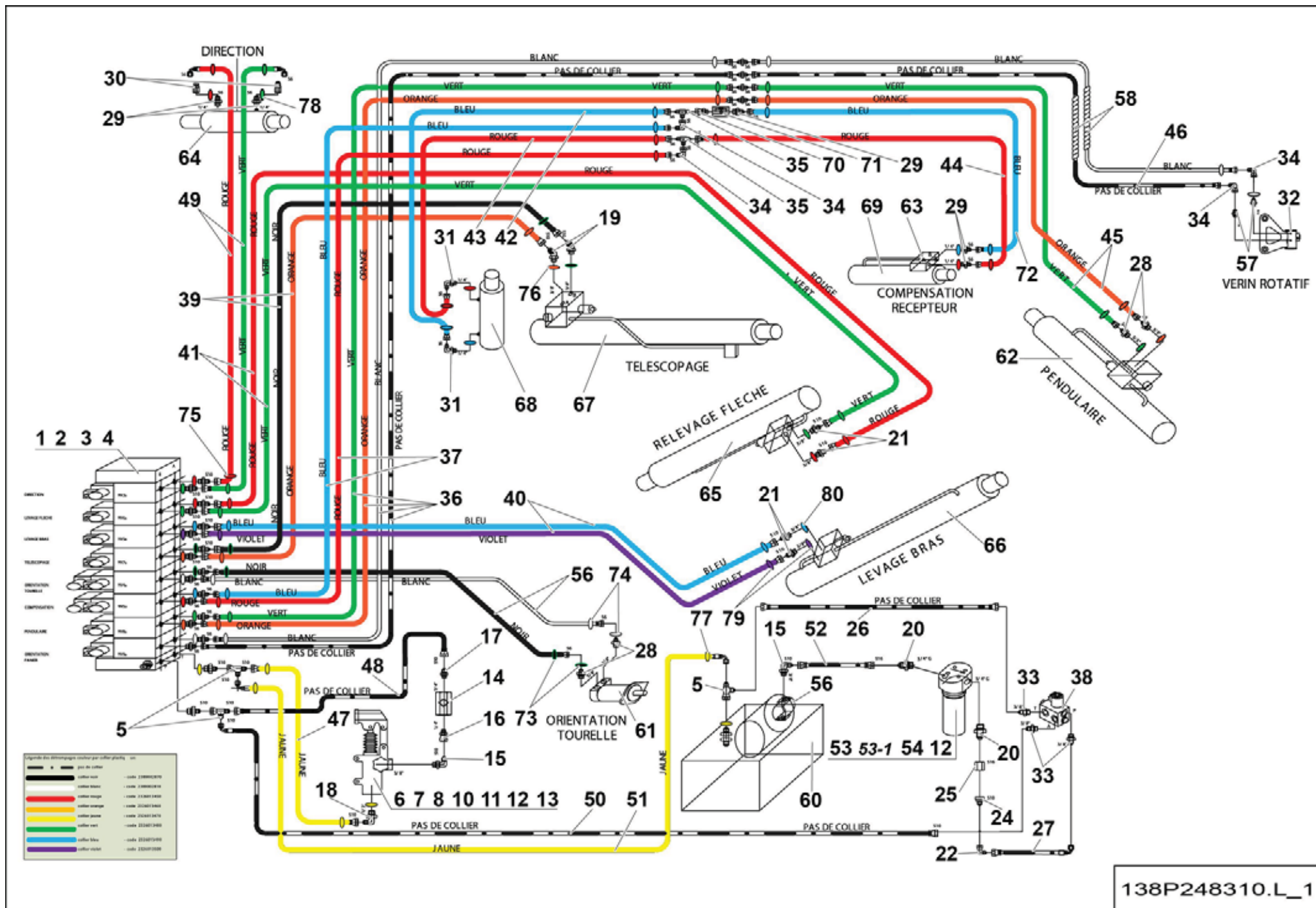
Rep.	Désignation	Designation	Specification	Qty	Code	Up to / jusqu'à
1	BLOC MOUVEMENTS	MOVEMENTS BLOCK	S6099	1	2503000600	SEE DETAILS
2	VIS H	CAP SCREW	M6X20-20 CL.8.8	4	2331231330	
3	RONDELLE PLATE	ROUND HOLE WASHER	6.4 - 14 - 1.2 - CL.8.8	4	2351112050	
4	RONDELLE DENT EXTÉRIEUR	OVERLAP TOOTH WASHER	6.4 - 11 - 1.1 - CL.8.8	4	2351301070	
5	TE RENVERSE TOURN	SWIVEL NUT RUN TEE	9/16 - 18 JIC	3	2369147010	
6	KIT POMPE À MAIN	HAND PUMP KIT		1	2426205110	
7	POMPE À MAIN	HAND PUMP		1	2426205120	
8	LEVIER POMPE À MAIN	HAND PUMP LEVER		1	2421203080	
10	VIS H	CAP SCREW	M8X55-22 CL.8.8	2	2301231700	
11	RONDELLE PLATE	ROUND HOLE WASHER	8.4 - 18 - 1.5 - CL.8.8	3	2351112070	
12	RONDELLE DENT EXTÉRIEUR	OVERLAP TOOTH WASHER	8.4 - 14 - 1.3 - CL.8.8	51	2351301090	
13	ÉCROU H	HEX NUT	M8 CL. 8	3	2341221070	
14	CLAPET ANTI-RETOUR	ONE-WAY VALVE	S021054	1	2426601910	
15	COUDE MÂLE	MALE EVEN BEND	BSPP 3/8 - JIC 9/16 - 18 90° JIC	2	2369132280	
16	ADAPTEUR MÂLE	MALE ADAPTER	BSPP 1/4 - JIC 9/16 - 18	1	2369164050	
17	UNION MÂLE	MALE UNION	BSPP 1/4 - JIC 9/16 - 18 JIC	1	2369117100	
18	COUDE MÂLE	MALE EVEN BEND	BSPP 1/2 - JIC 9/16 - 18 90° JIC	1	2369132100	
19	COUDE MÂLE	MALE EVEN BEND	JIC37 (10) 135°	2	2369134390	
20	UNION MÂLE	MALE UNION	BSPP 3/4 - JIC 7/8 - 14 JIC	2	2369110160	
21	UNION MÂLE	MALE UNION	BSPP 3/8 - JIC 9/16 - 18 JIC	4	2369117360	
22	COUDE ORIENTABLE	ADJUSTABLE BEND	90° JIC	1	2369135210	
24	REDUCTION	REDUCTION	7/8 -14 - 9/16 -18 M-F JIC	1	2369191190	
25	ÉCROU	NUT	JIC 37 (16)	1	2369192160	
26	FLEXIBLE HYDRAULIQUE	HYDRAULIC HOSE	R6 3/8"	1	2369072490	
27	FLEXIBLE HYDRAULIQUE	HYDRAULIC HOSE	R16 3/8" F-F90°	1	2369076410	
28	UNION MÂLE	MALE UNION	BSPP 1/2 - JIC 7/16 - 20	2	2369117390	



▲ **ENSEMBLE HYDRAULIQUE**
HYDRAULIC SECTION

◀ **2-420**
2/3 ▶

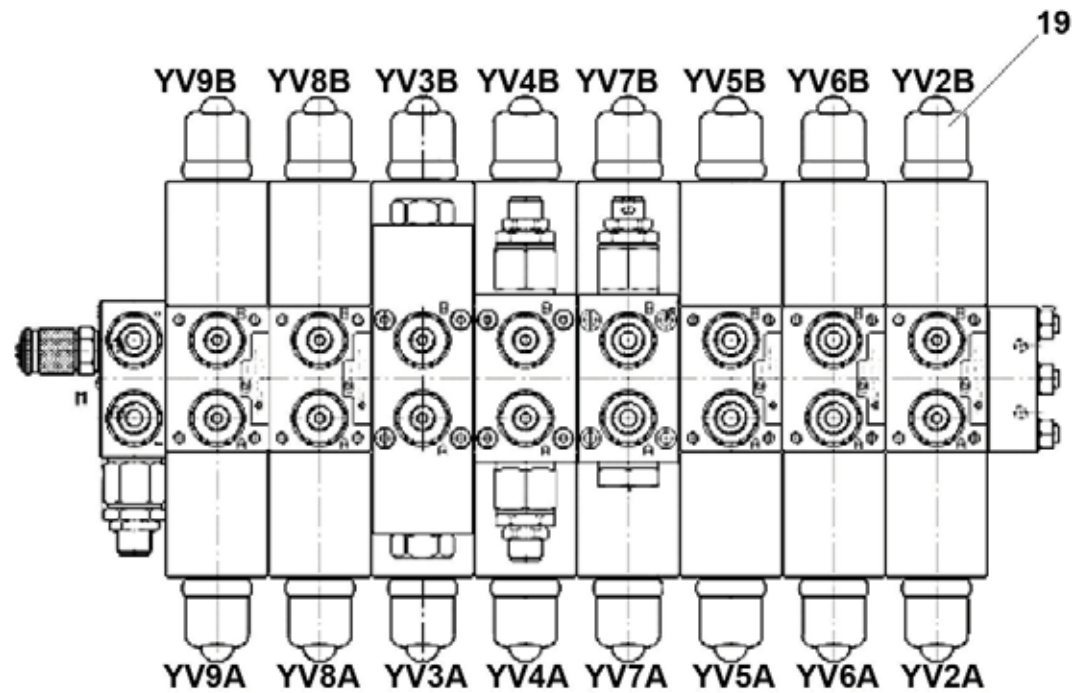
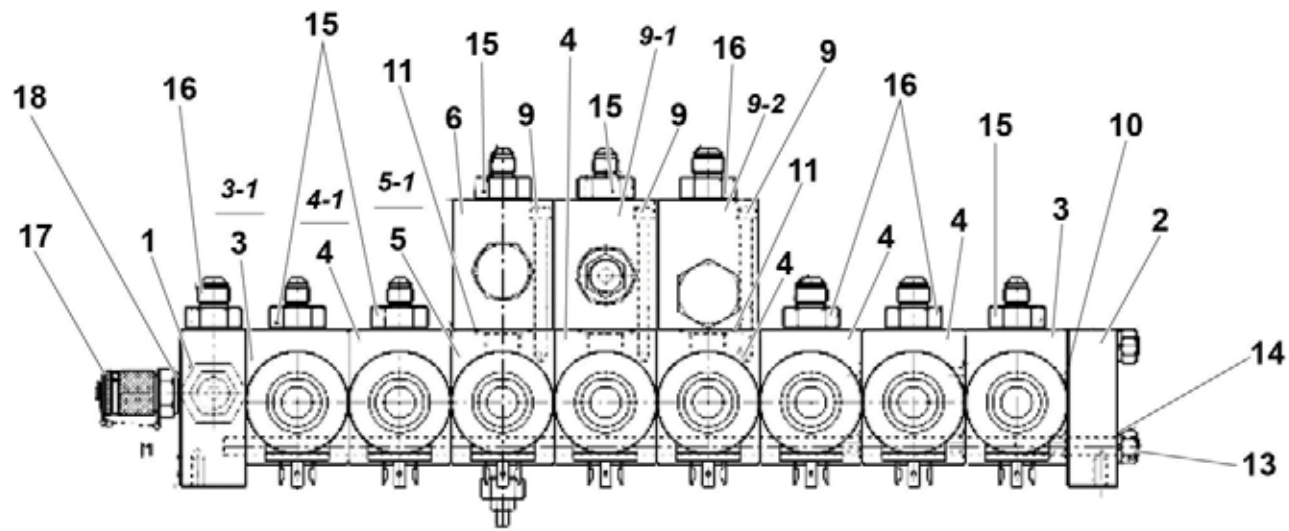
Rep.	Désignation	Designation	Specification	Qty	Code	Up to / jusqu'à
29	UNION MÂLE	MALE UNION	BSPP 1/4 - JIC 7/16 - 20 JIC	5	2369117120	
30	RACCORD GICLEUR	JET FITTING	Ø0.8 -7/16-20 UNF JIC	2	138P214130	
31	COUDE MÂLE	MALE EVEN BEND	BSPP 1/4 - JIC 7/16 - 20 90° JIC	1	2369132090	
32	VÉRIN ROTATION PANIER	BASKET ROTATION CYLINDER		1	4000174080	SEE DETAILS PAGE 129
33	UNION MÂLE	MALE UNION	JIC9/16-18 (10) M 1/2' BSPP	3	2369117370	
34	COUDE ORIENTABLE	ADJUSTABLE BEND	7/16 - 20 90° JIC	4	2369135190	
35	TE EGAL	EQUAL T-PIECE	7/16 - 20 JIC	2	2369141060	
36	FLEXIBLE HYDRAULIQUE	HYDRAULIC HOSE	1/4'-MF-1SC-LG 8750	1	2502000290	
37	FLEXIBLE HYDRAULIQUE	HYDRAULIC HOSE	S1707 9,05M	2	2369070040	
38	BLOC DE REGULATION	CONTROL BLOCK	PWM	1	4000048970	
39	FLEXIBLE HYDRAULIQUE	HYDRAULIC HOSE	3/8'-2SC-FF-LG 8050	2	2502000300	
40	FLEXIBLE HYDRAULIQUE	HYDRAULIC HOSE	3/8'-2SC-FF-LG2050	2	2369070670	
41	FLEXIBLE HYDRAULIQUE	HYDRAULIC HOSE	3/8'-2SC-FF-LG 10100	2	2502000310	
42	FLEXIBLE HYDRAULIQUE	HYDRAULIC HOSE	SP.1707(H) 1,200M	1	2369069170	
43	FLEXIBLE HYDRAULIQUE	HYDRAULIC HOSE	SP.1707 1,300M	1	2369069610	
44	FLEXIBLE HYDRAULIQUE	HYDRAULIC HOSE	1/4'-FF-1SC-LG6700	1	2369070340	
45	FLEXIBLE HYDRAULIQUE	HYDRAULIC HOSE	DN6 SP1707	2	2369073480	
46	FLEXIBLE HYDRAULIQUE	HYDRAULIC HOSE	S1707 0,86M	2	2369070050	
47	FLEXIBLE HYDRAULIQUE	HYDRAULIC HOSE	D-D 3/8' LG500	1	2369071120	
48	FLEXIBLE HYDRAULIQUE	HYDRAULIC HOSE	SP.1756 0,7M	1	2369058880	
49	FLEXIBLE HYDRAULIQUE	HYDRAULIC HOSE	D-C90 S5469 LG 3000	2	2369074760	
50	FLEXIBLE HYDRAULIQUE	HYDRAULIC HOSE	3/8'-2SC-F90F-LG 2000	1	2369073000	
51	FLEXIBLE HYDRAULIQUE	HYDRAULIC HOSE	S5239 LG1960	1	2369071590	
52	FLEXIBLE HYDRAULIQUE	HYDRAULIC HOSE	DN10 D-D JIC LG=390	1	2502010080	
53	FILTRE PRESSION	PRESSURE FILTER	S6054	1	2505000250	
53-1	CARTOUCHE HYDRAULIQUE	HYDRAULIC CARTRIDGE		1	2505000480	



**▲ ENSEMBLE HYDRAULIQUE
HYDRAULIC SECTION**

**◀ 2-420 ▶
3/3**

Rep.	Désignation	Designation	Specification	Qty	Code	Up to / jusqu'à
54	VIS H	CAP SCREW	M8X25-25 CL.8.8	2	2331231430	
56	FLEXIBLE HYDRAULIQUE	HYDRAULIC HOSE	SP.1707 0,800M	2	2369069630	
57	UNION MÂLE	MALE UNION	UNF7/16- 20 JIC 7/16-20 JIC	2	2369111440	
58	SPIRALE PLASTIQUE SOUPLE	PLASTIC SPIRAL HOSE	Ø INT.10	2	2421903500	
60	RÉSERVOIR HYDRAULIQUE	HYDRAULIC TANK		1	138P245860	SEE DETAILS PAGE 69
61	MOTO REDUCTEUR	REDUCING MOTO		1	2505006770	SEE DETAILS PAGE 83
62	VÉRIN PENDULAIRE	JIB CYLINDER	Ø40 Ø70 C:650 S5825	1	2422205540	SEE DETAILS PAGE 133
63	CLAPET ANTI-RETOUR	ONE-WAY VALVE		1	2426602580	
64	VÉRIN DE DIRECTION	STEERING CYLINDER		1	133B158580	SEE DETAILS PAGE 53
65	VÉRIN DE RELEVAGE FLÈCHE	BOOM LIFTING CYLINDER		1	133C154310	SEE DETAILS PAGE 113
66	VÉRIN LEVAGE BRAS	ARM LIFTING CYLINDER		1	2422205450	SEE DETAILS PAGE 75
67	VÉRIN DE TÉLESCOPAGE	TELESCOPING CYLINDER		1	137P253160	SEE DETAILS PAGE 113
68	VÉRIN ÉMETTEUR DE COMPENSATION	COMPENSATORY TRANSMITTER CYLINDER		1	151C155080	SEE DETAILS PAGE 113
69	VÉRIN RÉCEPTION DE COMPENSATION	COMPENSATORY RECEIVER CYLINDER		1	179P307070	SEE DETAILS PAGE 113
70	ADAPTEUR	ADAPTER	JIC37 (6)M1/4 BSPP	1	2369164020	
71	CLAPET FREINEUR	BRAKING VALVE		1	2505002070	
72	FLEXIBLE HYDRAULIQUE	HYDRAULIC HOSE		1	2502009170	
73	COLLIER POLYAMIDE	PA FASTENER	180X6 NOIR / BLACK 6/6 4.	8	2389002870	
74	COLLIER POLYAMIDE	PA FASTENER	BLANC - WHITE 2.6X200 NORME MIL COLLIER	10	2389002810	
75	COLLIER POLYAMIDE	PA FASTENER	ROUGE - RED NYLON 6.6 - 4.8 X 188 MM OU 200X2.5 COLLIER PLASTIQUE	17	2326013450	
76	COLLIER POLYAMIDE	PA FASTENER	ORANGE- 4.8 X 188 MM OU 2.5 X 200 MM COLLIER PLASTIQUE	10	2326013460	
77	COLLIER POLYAMIDE	PA FASTENER	JAUNE - YELLOW 4.8 X 188 MM OU 2.5 X 200 MM COLLIER PLASTIQUE	7	2326013470	
78	COLLIER POLYAMIDE	PA FASTENER	VERT GREEN 6.6 - 4.8 X 188 MM OU 2.5 X 200 MM COLLIER PLASTIQUE	14	2326013480	
79	COLLIER POLYAMIDE	PA FASTENER	BLEU - BLUE 4.8 X 188 MM OU 2.5 X 200 MM	13	2326013490	
80	COLLIER POLYAMIDE	PA FASTENER	VIOLET - PURPLE NYLON 6.6 - 4.8 X 188 MM OU 2.5X200 COLLIER PLASTIQUE	4	2326013500	

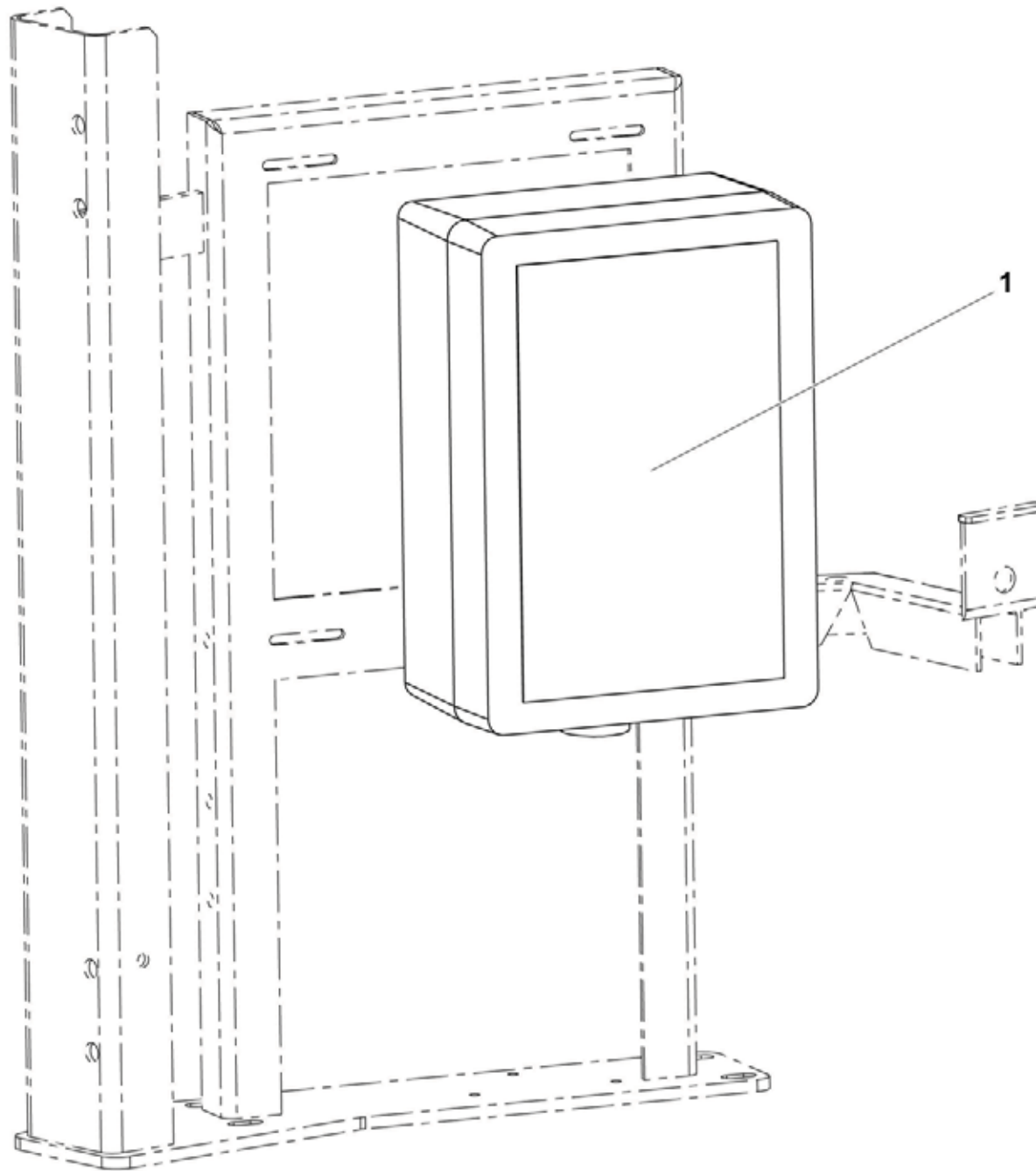


2503000600.A_2

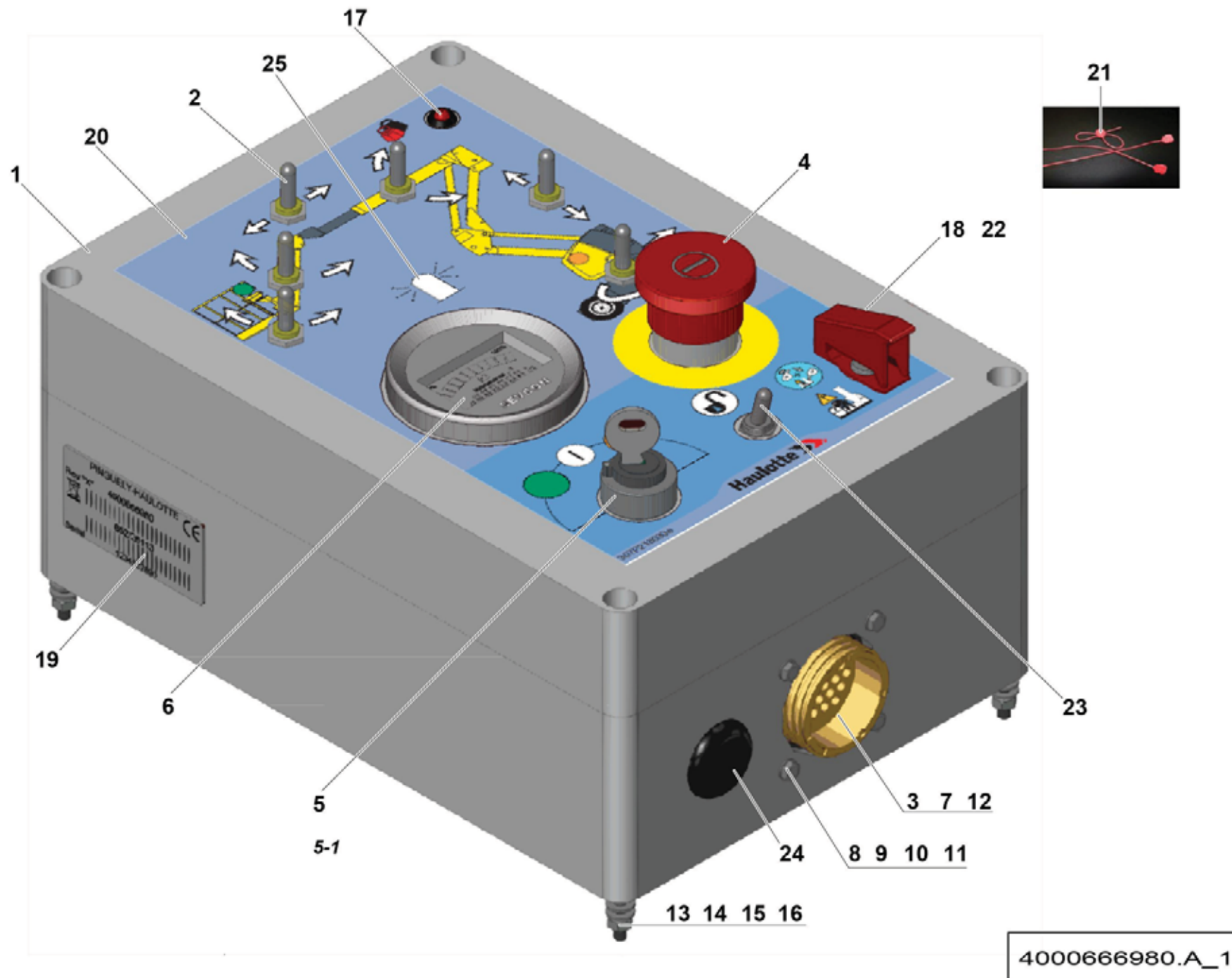
**▲ BLOC MOUVEMENTS
MOVEMENTS BLOCK**

◀ **2-
420-1** ▶

Rep.	Désignation	Designation	Specification	Qty	Code	Up to / jusqu'à
1	PLAQUE D'ENTRÉE	INPUT PLATE		1	2503000930	
2	PLAQUE DE FERMETURE	COVER PLATE		1	2505002650	
3	MODULE DE DISTRIBUTION	DISTRIBUTION MODULE		2	2421303760	
3-1	<i>BOBINE</i>	<i>COIL</i>	<i>24V</i>	4	<i>2440210910</i>	
4	MODULE DE DISTRIBUTION	DISTRIBUTION MODULE		5	2421303750	
4-1	<i>BOBINE</i>	<i>COIL</i>	<i>24V</i>	10	<i>2440210910</i>	
5	MODULE DE DISTRIBUTION	DISTRIBUTION MODULE		1	2421303740	
5-1	<i>BOBINE</i>	<i>COIL</i>	<i>24V</i>	2	<i>2440210910</i>	
6	LIMITEUR DE DEBIT	FLOW LIMITER		1	2422205850	
9	MODULE LIMITEUR PRESSION	PRESSURE VALVE MODULE		3	2503000890	
9-1	<i>REGULATEUR DE DEBIT</i>	<i>FLOW REGULATOR</i>		1	<i>2421203550</i>	
9-2	<i>REGULATEUR DE DEBIT</i>	<i>FLOW REGULATOR</i>		1	<i>2820307630</i>	
10	JOINT TORIQUE	O-RING		18	2503000880	
11	JOINT TORIQUE	O-RING		6	2503000870	
13	ÉCROU	NUT		3	2326008340	
14	RONDELLE	WASHER		3	2326008330	
15	UNION MÂLE	MALE UNION		10	2503000860	
16	UNION MÂLE	MALE UNION		8	2503000850	
17	PRISE DE PRESSION	PRESSURE TAP		1	2503000840	
18	RONDELLE	WASHER		1	2505002720	
19	BOUTON POUSSOIR	PUSH BUTTON		16	2503000830	



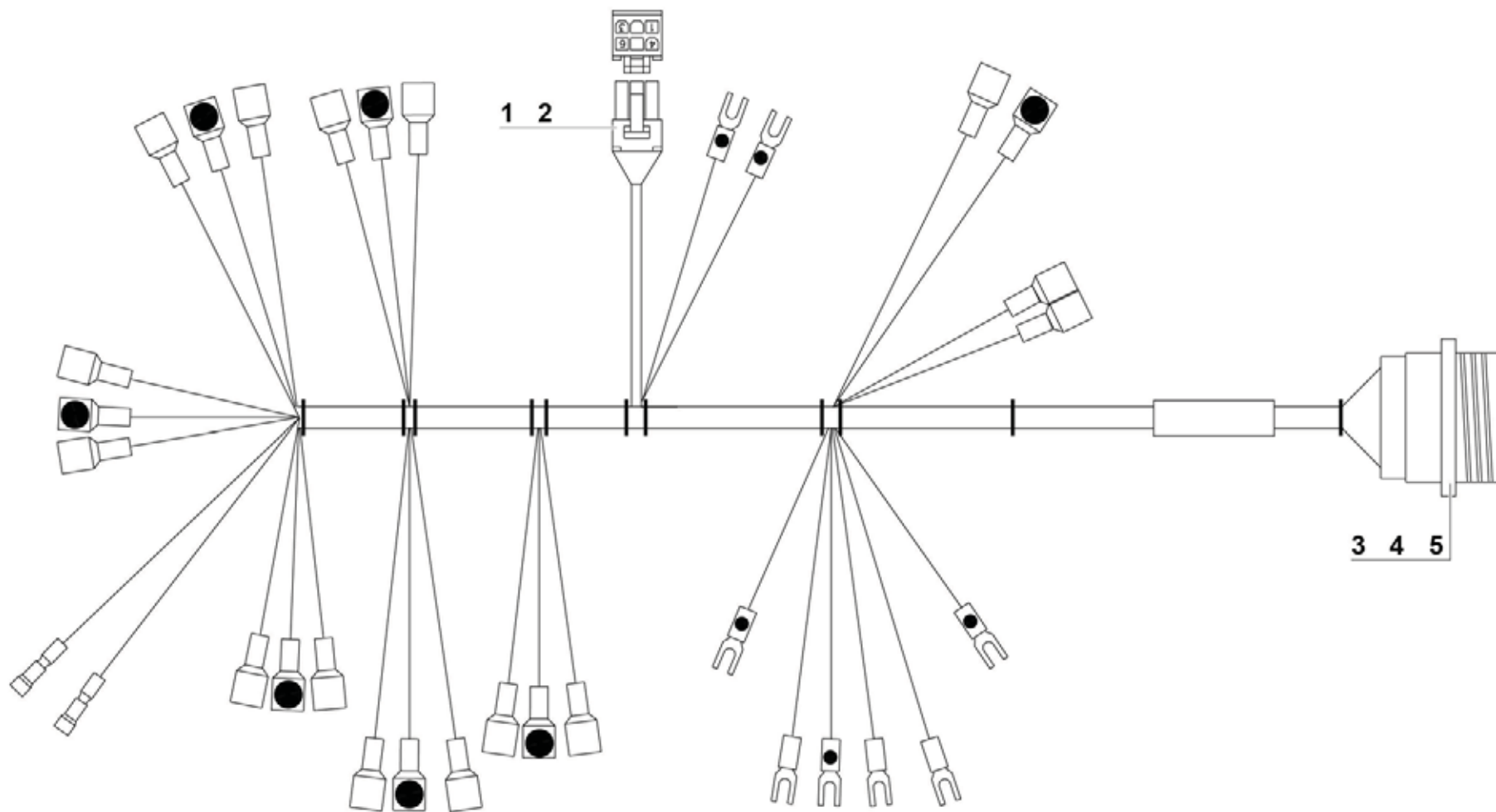
4000414310.B



▲ **KIT**
KIT

◀ **2-**
610-1 ▶

Rep.	Désignation	Designation	Specification	Qty	Code	Up to / jusqu'à
1	BOÎTIER	BOX		1	4000418520	
2	INTERRUPTEUR	SWITCH	MOM.ON-OFF	6	2326005790	
3	JOINT TORIQUE	O-RING		1	2421003790	
4	BOUTON MOLETÉ	KNURLED KNOB		1	2326005750	
5	BOUTON TOURNANT A CLEF	ROTARY KNOB WITH KEY		1	2442009710	
5-1	CLÉ	KEY		1	2440306540	
6	INDICATEUR	INDICATOR		1	2440904210	
7	FAISCEAUX	LOOM	ANSI2017	1	4000666940	SEE DETAILS
8	VIS H	CAP SCREW	M3	4	4000418540	
9	RONDELLE	WASHER	M3	4	2326005670	
10	RONDELLE PLATE	ROUND HOLE WASHER	M3	8	2326005630	
11	ÉCROU	NUT	M3	4	2326005610	
12	JOINT PLAT	GASKET		1	2326005780	
13	RONDELLE PLATE	ROUND HOLE WASHER	M4	8	2326005640	
14	ÉCROU	NUT	M4	8	2326005620	
15	RONDELLE ÉLASTIQUE	SPRING WASHER	M4	4	2326005680	
16	VIS	SCREW	M4X25	4	2326005770	
17	VOYANT	LIGHT		1	4000418550	
18	CACHE DE SÉCURITÉ	SWITCH GUARD		1	2901007220	
19	PLAQUE CONSTRUCTEUR	MANUFACTURER PLATE		1	4000816160	
20	ÉTIQUETTE PUPITRE	CONTROL BOX LABEL		1	307P218030	
22	BOUTON 2 POSITIONS	2 POSITIONS KNOB		1	2440901600	
23	BOUTON 1 POSITIONS	1 POSITIONS KNOB		1	2440901640	
24	OBTURATEUR	BLANKING PLUG		1	4000418610	
25	CATADIOPTRE	REFLECTOR	SIGNALISATION / SIGNS	1	2326005550	

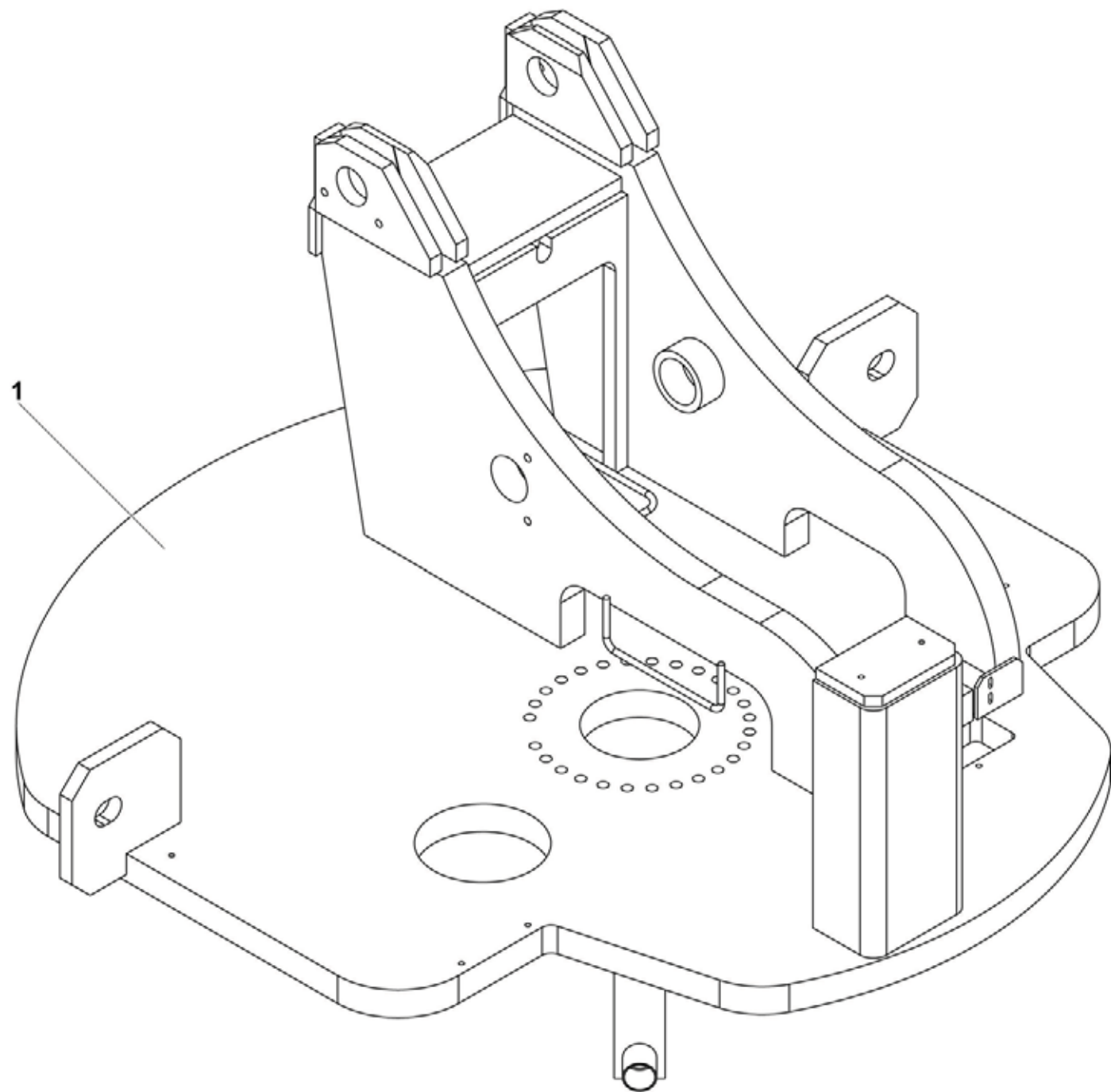


4000666940.A

**▲ FAISCEAU
LOOM**

◀ **2-610-
1-7** ▶

Rep.	Désignation	Designation	Specification	Qty	Code	Up to / jusqu'à
1	CONNECTEUR	CONNECTOR		1	4000418620	
2	CONTACT	CONTACT		6	4000418630	
3	CONNECTEUR	CONNECTOR		1	4000418640	
4	CONTACT	CONTACT		21	2901010120	
5	CONTACT	CONTACT		3	4000418650	

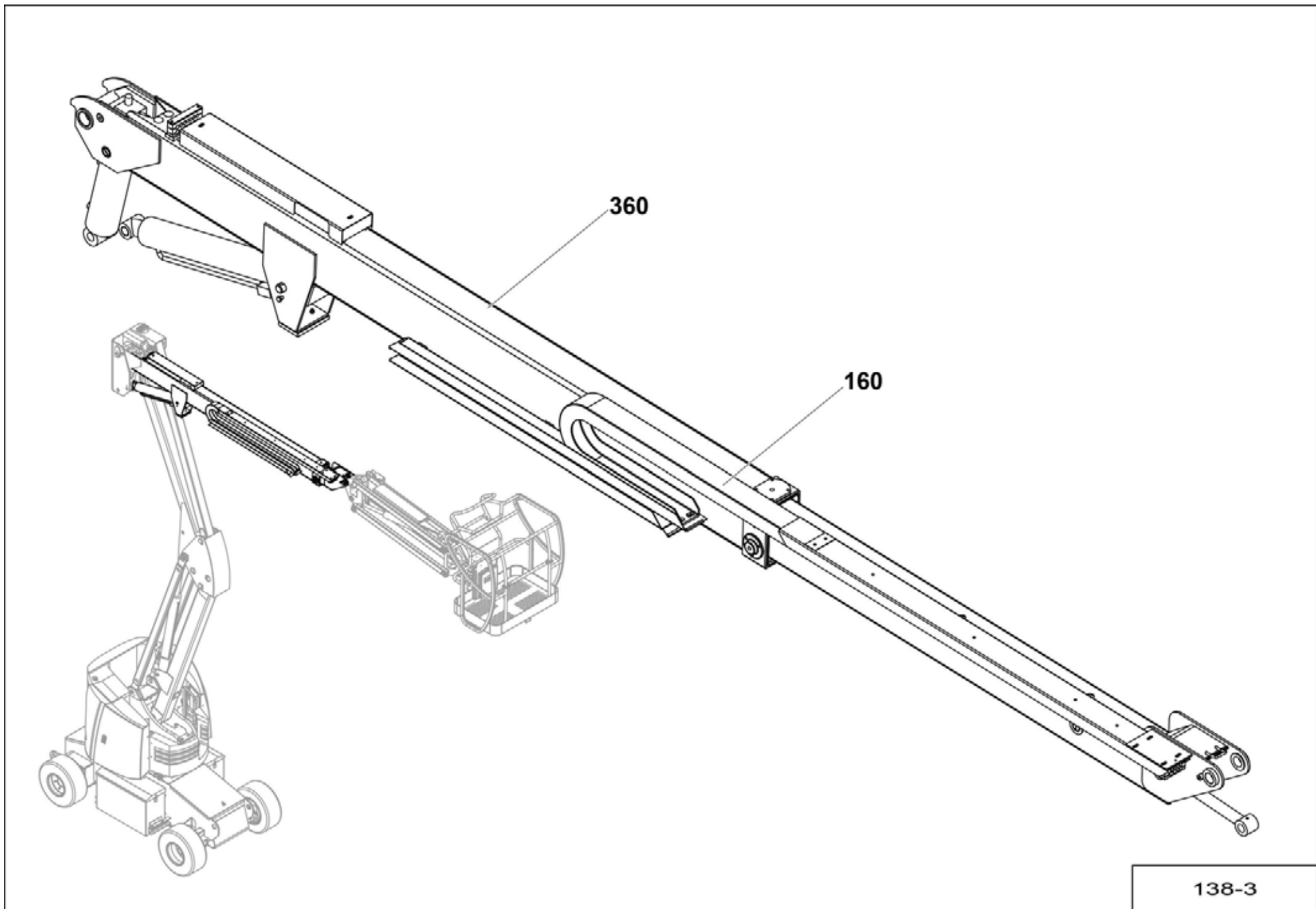


138P339690.B

▲ **ENSEMBLE TOURELLE**
TURNTABLE ASSEMBLY

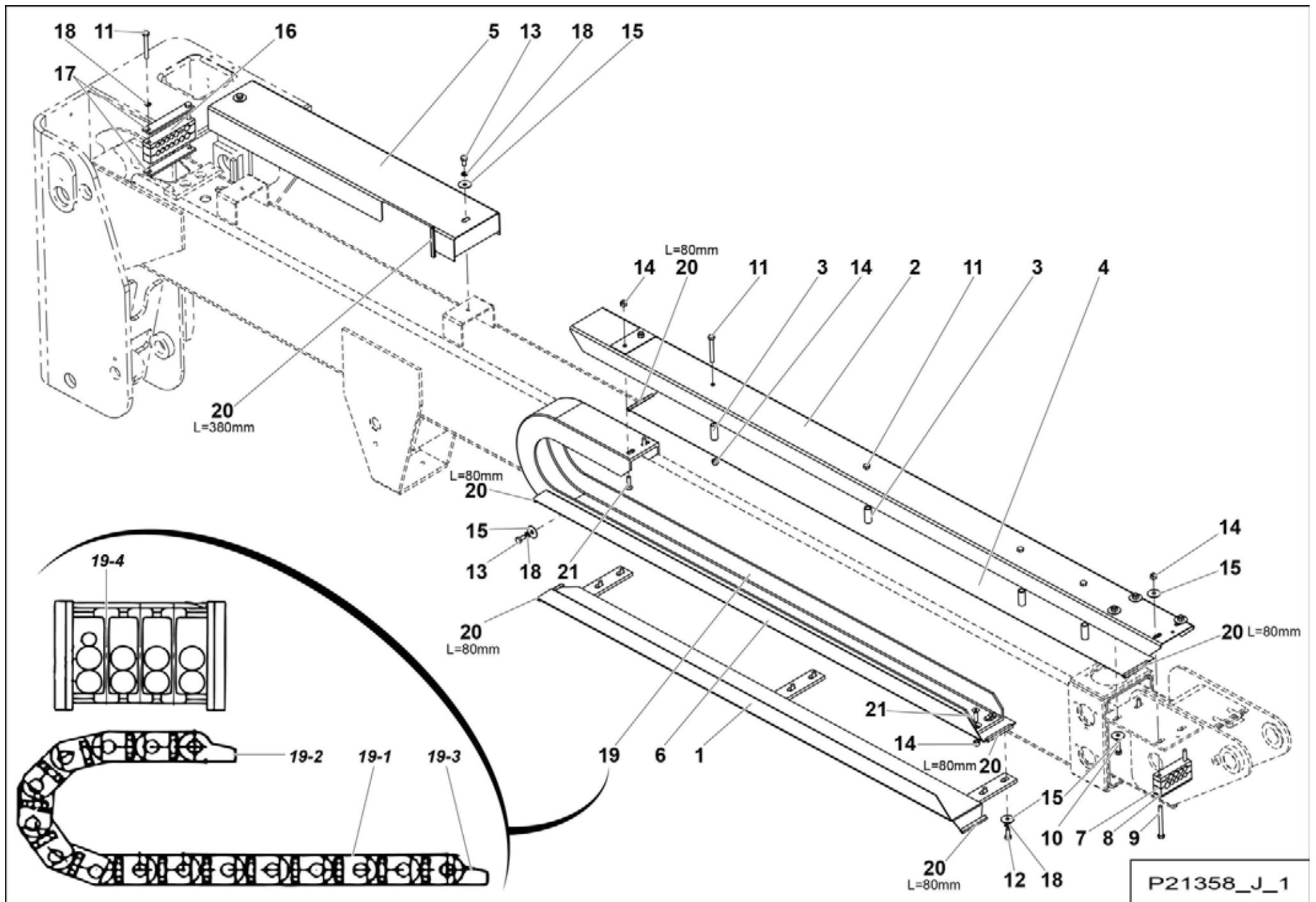
◀ 2-740 ▶

Rep.	Désignation	Designation	Specification	Qty	Code	Up to / jusqu'à
1	CHÂSSIS TOURELLE	TURRET SUB-FRAME		1	138P335820	



▲ GROUPE FLÈCHE TÉLESCOPIQUE
TELESCOPIC BOOM GROUP

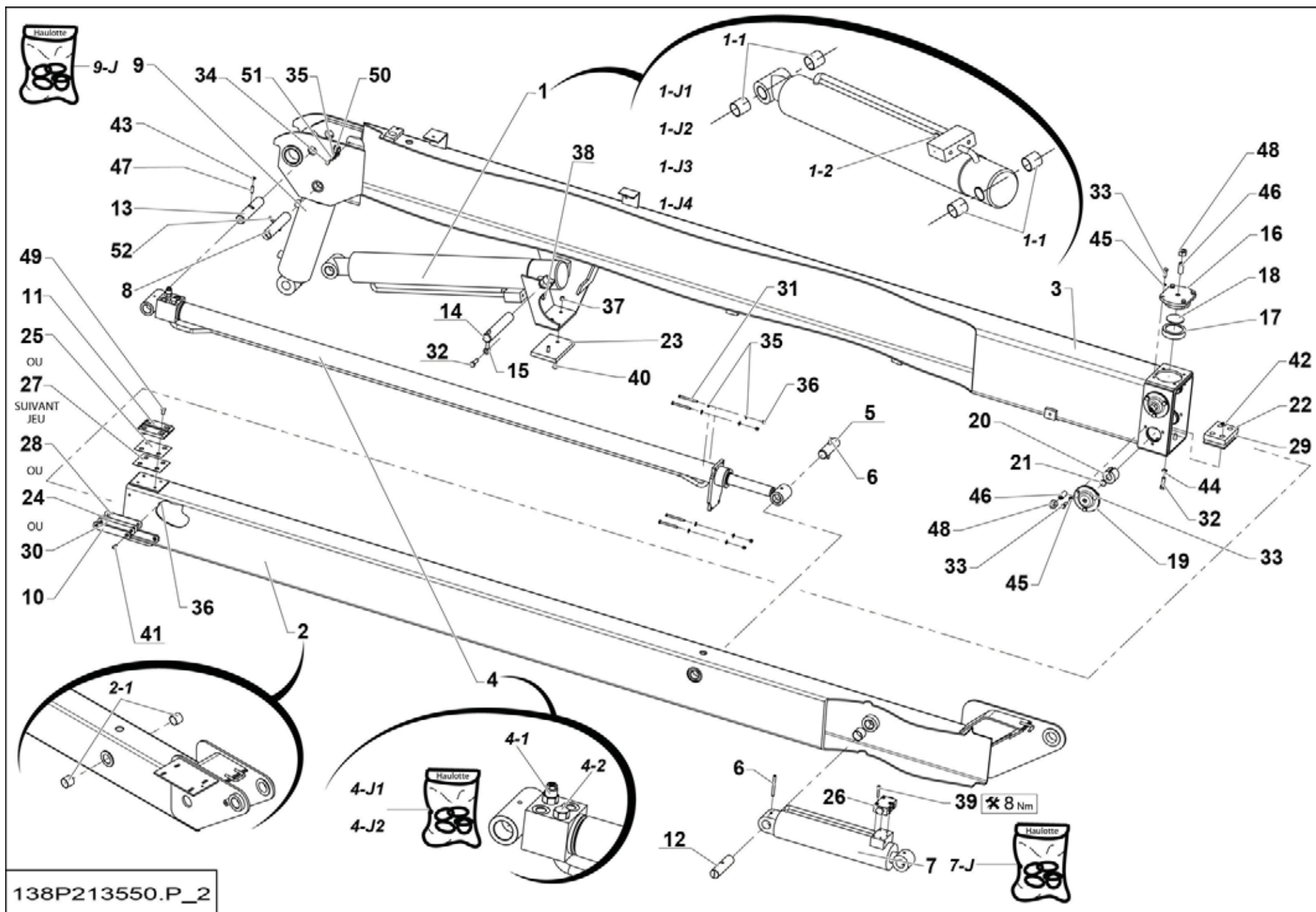
Rep.	Désignation	Designation	Specification	Up to / jusqu'à
160	ENSEMBLE CHAÎNE GUIDE FLEXIBLE	CABLE HOLDER CHAIN ASSEMBLY		
360	ENSEMBLE FLECHE	BOOM ASSEMBLY		



▲ **ENSEMBLE CHAÎNE GUIDE FLEXIBLE**
CABLE HOLDER CHAIN ASSEMBLY

◀ 3-160 ▶

Rep.	Désignation	Designation	Specification	Qty	Code	Up to / jusqu'à
1	GOULOTTE	TRUNKING		1	178B152450	
2	SUPPORT	HOLDER		1	178B152490	
3	AXE	PIN		4	178D159110	
4	CAPOT TÔLE	SHEET METAL COVER		1	178C147780	
5	PROTECTION FLEXIBLE CAPOT SUPÉRIEUR	FLEXIBLE PROTECTION UPPER HOOD		1	133B158420	
6	SUPPORT CHAÎNE	CHAIN SUPPORT		1	178B152470	
7	PATIN DE SERRAGE	TIGHTENING PAD		1	138P212380	
8	PLAT DE SERRAGE FLEXIBLE	HOSE TIGHTENING IRON		1	178D159700	
9	VIS H	CAP SCREW	M8X80-22 CL.8.8	2	2301231750	
10	VIS H	CAP SCREW	M8X30-30 CL.8.8	2	2331231440	
11	VIS H	CAP SCREW	M8X65-22 CL.8.8	6	2301231720	
12	VIS H	CAP SCREW	M8X20-20 CL.8.8	6	2331231420	
13	VIS H	CAP SCREW	M8X16-16 CL.8.8	5	2331231400	
14	ÉCROU AUTOFREINE	HEX LOCKNUT	M8 CL. 8	12	2349221500	
15	RONDELLE PLATE	ROUND HOLE WASHER	8.4 - 30 - 1.5 - CL.8.8	17	2351124070	
16	PATIN DE SERRAGE	TIGHTENING PAD		1	138P212390	
17	PLAT DE SERRAGE FLEXIBLE	HOSE TIGHTENING IRON		2	133D163520	
18	RONDELLE DENT EXTÉRIEUR	OVERLAP TOOTH WASHER	8.4 - 14 - 1.3 - CL.8.8	13	2351301090	
19	ENSEMBLE CHAÎNE GUIDE FLEXIBLE	CABLE HOLDER CHAIN ASSEMBLY		1	4000821630	
19-1	MAILLON OUVRABLE	OPENABLE CHAIN LINK		24	4000821560	
19-2	MAILLON EXTRÉMITÉ 1	END CHAIN LINK 1		1	4000821570	
19-3	MAILLON EXTRÉMITÉ 2	END CHAIN LINK 2		1	4000821580	
19-4	SÉPARATEUR	SEPARATOR		8	4000821590	
20	GALON NON FEUTRÉ	BRAID (NO FELT)		0.86M	2420701180	
21	VIS FHC	FLAT SOCKET SCREW	M8X30-30 CL.10.9	4	2307331720	

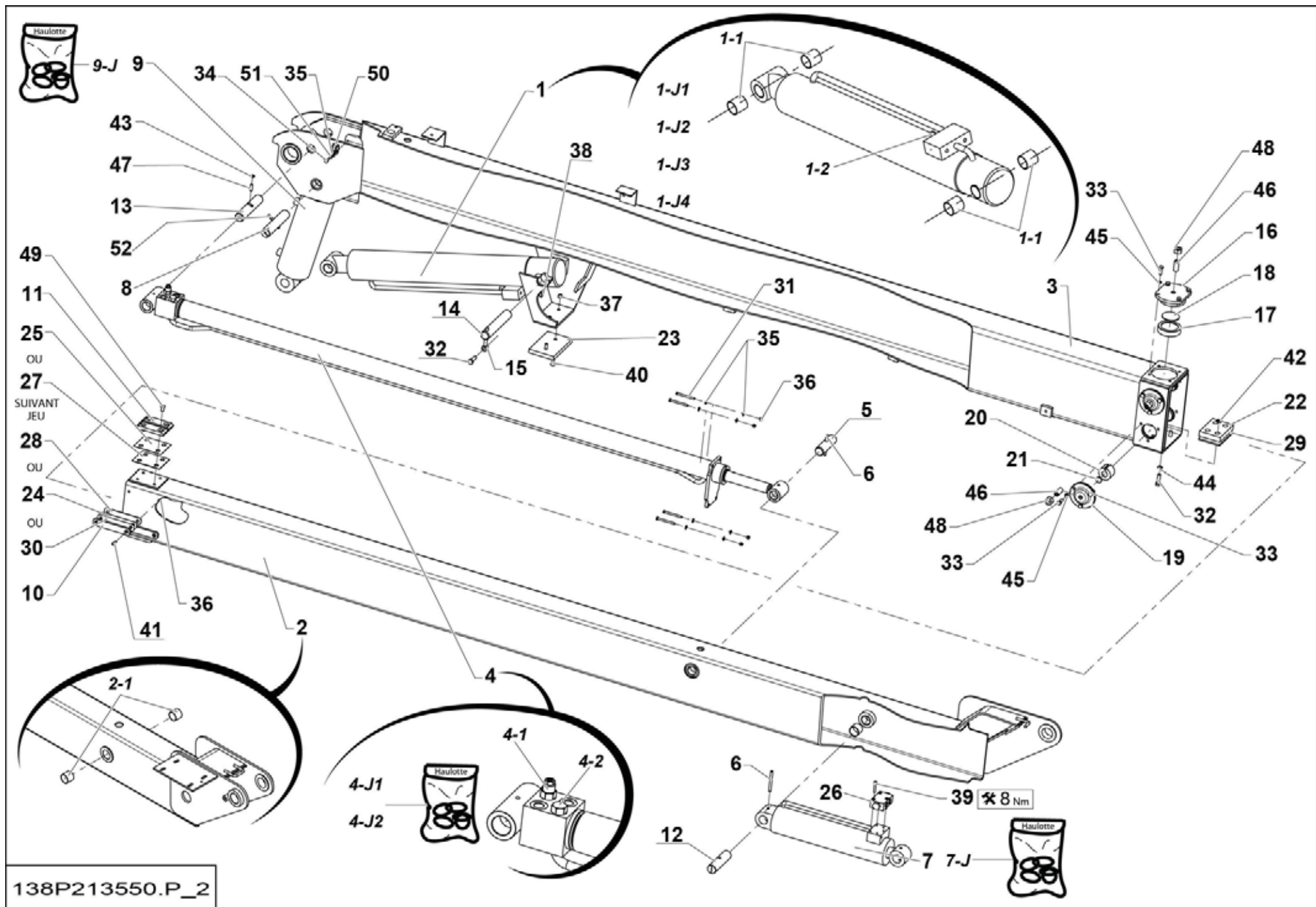


138P213550.P_2

**▲ ENSEMBLE FLECHE
BOOM ASSEMBLY**

**◀ 3-360 ▶
1/3**

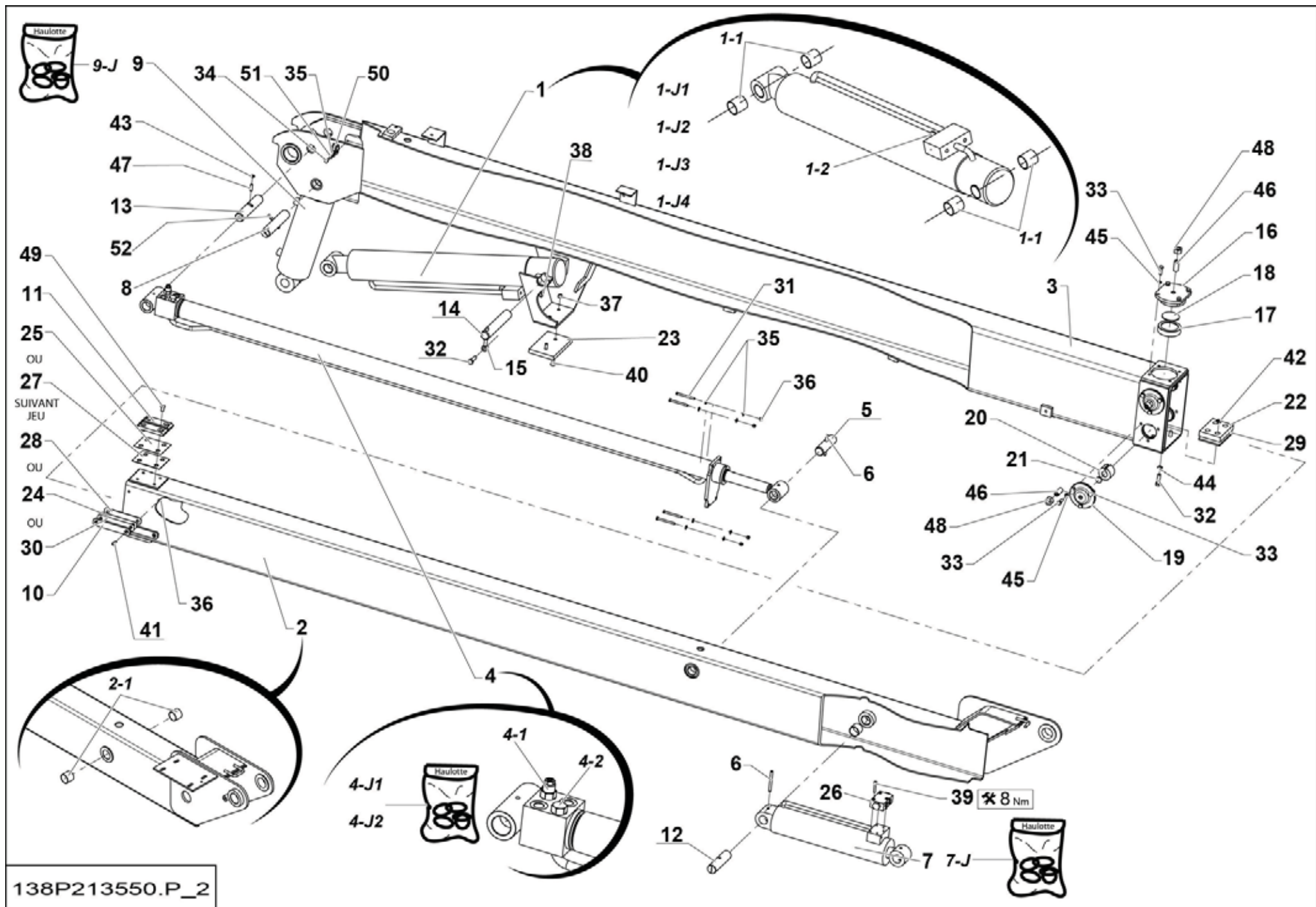
Rep.	Désignation	Designation	Specification	Qty	Code	Up to / jusqu'à
1	VÉRIN DE RELEVAGE	RAISING CYLINDER	Ø60Ø90 C:515	1	133C154310	
1-1	BAGUE ALVEOLÉE POLYMÈRE	INDENTS POLYMER BEARING	S5717 323630	4	2390150540	
1-2	VALVE D'ÉQUILIBRAGE	COUNTERBALANCE VALVE	210 BAR	1	2422204860	
1-J1	POCHETTE DE JOINTS	SEAL KIT	VOIR N GRAVER 469838 SEE N ENGRAVE 469838	1	2421693700	
1-J2	POCHETTE DE JOINTS	SEAL KIT	VOIR N GRAVER 501575 SEE N ENGRAVE 501575	1	2504001430	
1-J3	POCHETTE DE JOINTS	SEAL KIT	VOIR N GRAVER 468490 SEE N ENGRAVE 468490	1	2421693400	
1-J4	POCHETTE DE JOINTS	SEAL KIT	VOIR N GRAVER 501688 SEE N ENGRAVE 501688	1	2505005200	
2	TÉLESCOPE	TELESCOPE		1	138P203270	
2-1	BAGUE ALVEOLÉE POLYMÈRE	INDENTS POLYMER BEARING	S5717 323630	2	2390150540	
3	FUT DE FLÈCHE	BOOM SHAFT		1	138P203280	
4	VÉRIN TÉLESCOPAGE	TELESCOPIC ACTION CYLINDER	Ø35X55 C1770	1	137P253160	
4-1	VALVE D'ÉQUILIBRAGE	COUNTERBALANCE VALVE	90 BAR	1	2505005730	
4-2	CLAPET ANTI-RETOUR	ONE-WAY VALVE		1	2426602110	
4-J1	POCHETTE DE JOINTS	SEAL KIT	VERSION 1	1	2504001270	
4-J2	POCHETTE DE JOINTS	SEAL KIT	VERSION 2	1	4000048980	
5	AXE NEZ DE VÉRIN	CYLINDER HEAD PIN		1	116D151450	
6	GOUPILLE ÉLASTIQUE	FLEXIBLE PIN	E 8-80 DC	2	2352212530	
7	VÉRIN RÉCEPTION DE COMPENSATION	COMPENSATORY RECEIVER CYLINDER		1	179P307070	
7-J	POCHETTE DE JOINTS	SEAL KIT		1	2504001230	
8	AXE NEZ DE VÉRIN	CYLINDER HEAD PIN		1	178C142240	
9	VÉRIN ÉMETTEUR DE COMPENSATION	COMPENSATORY TRANSMITTER CYLINDER	Ø50 Ø100 C=210	1	151C155080	
9-J	POCHETTE DE JOINTS	SEAL KIT		1	2421693490	
10	PATIN	PAD		4	178C152620	
11	PATIN ARRIÈRE TÉLESCOPE	TELESCOPE REAR PAD		2	182P296430	
12	AXE PIED DE VÉRIN	CYLINDER FOOT PIN		1	178D158360	
13	AXE PIED DE VÉRIN	CYLINDER FOOT PIN		1	116D147171	



**▲ ENSEMBLE FLECHE
BOOM ASSEMBLY**

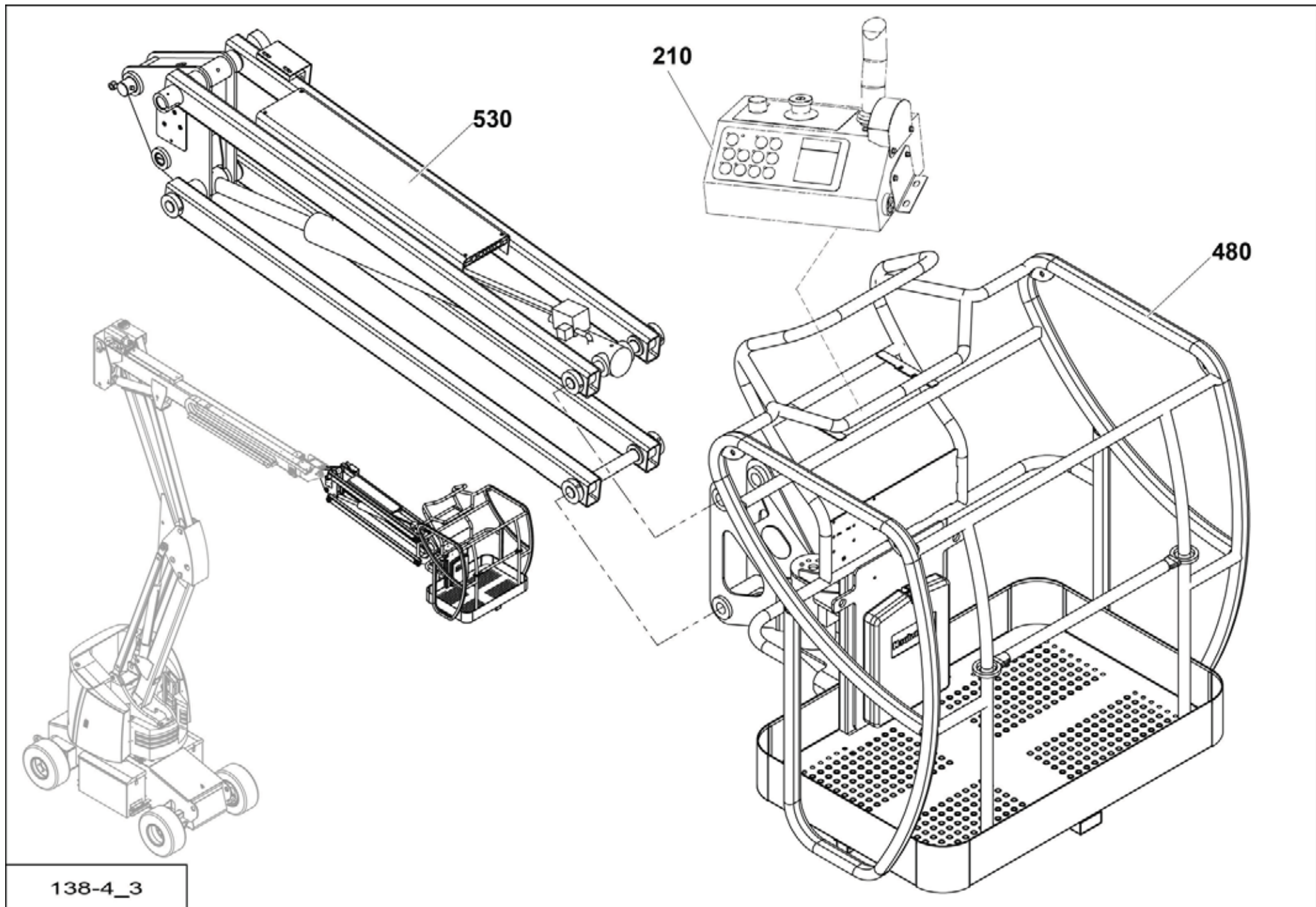
**◀ 3-360 ▶
2/3**

Rep.	Désignation	Designation	Specification	Qty	Code	Up to / jusqu'à
14	AXE DE VÉRIN	CYLINDER PIN		1	178C142220	
15	CHAPE MÂLE LISSE	CLEVIS PIN	Ø10 - LG80	1	132D154320	
16	SUPPORT PATIN DE GUIDAGE	GUIDE PAD SUPPORT		1	138P251480	
17	PATIN DE GUIDAGE	GUIDE PAD		1	178D160070	
18	RONDELLE D'APPUI	SUPPORT WASHER	Ø60 - EP. 3MM	1	178D160080	
19	SUPPORT PATIN LATÉRAL	SIDE PAD SUPPORT		4	138P251420	
20	PATIN D'USURE	WEAR PAD		4	179P206420	
21	ENTRETOISE	SPACER		4	179P204580	
22	PATIN	PAD	EP: 19 S5819	1	116C132220	
23	PATIN REPOSE FLÈCHE	BOOM REST PAD		1	138P228200	
24	CALE	CHOCK	EP 1 MM	1	178D159980	
25	CALE	CHOCK	EP 1 MM	1	178D159960	
26	CLAPET ANTI-RETOUR DOUBLE	ONE-WAY DOUBLE VALVE	S020298	1	2426602580	
27	CALE	CHOCK	EP 2 MM	1	178D159970	
28	CALE	CHOCK	EP 2 MM	1	178D159990	
29	CALE	CHOCK		1	178D160000	
30	CALE	CHOCK	EP.0,5	1	135D160500	
31	VIS H	CAP SCREW	M6X65-65 CL.8.8	4	2700100120	
32	VIS H	CAP SCREW	M10X35-35 CL.8.8	5	2301231770	
33	VIS H	CAP SCREW	M8X25-25 CL.8.8	16	2331231430	
34	VIS H	CAP SCREW	M6X16-16 CL.8.8	1	2331231310	
35	RONDELLE PLATE	ROUND HOLE WASHER	6.4 - 14 - 1.2 - CL.8.8	9	2351112050	
36	ÉCROU AUTOFREINÉ	SELF-LOCKED NUT	M6 CL. 8	12	2349221490	
37	ÉCROU AUTOFREINÉ	SELF-LOCKED NUT	M8 CL. 8	2	2349221500	
38	ÉCROU AUTOFREINÉ	SELF-LOCKED NUT	M10 CL. 8	1	2349221510	
39	VIS CHC	SOCKET CAP SCREW	M6X35-24 CL.8.8	3	2308231520	



**▲ ENSEMBLE FLECHE
BOOM ASSEMBLY**

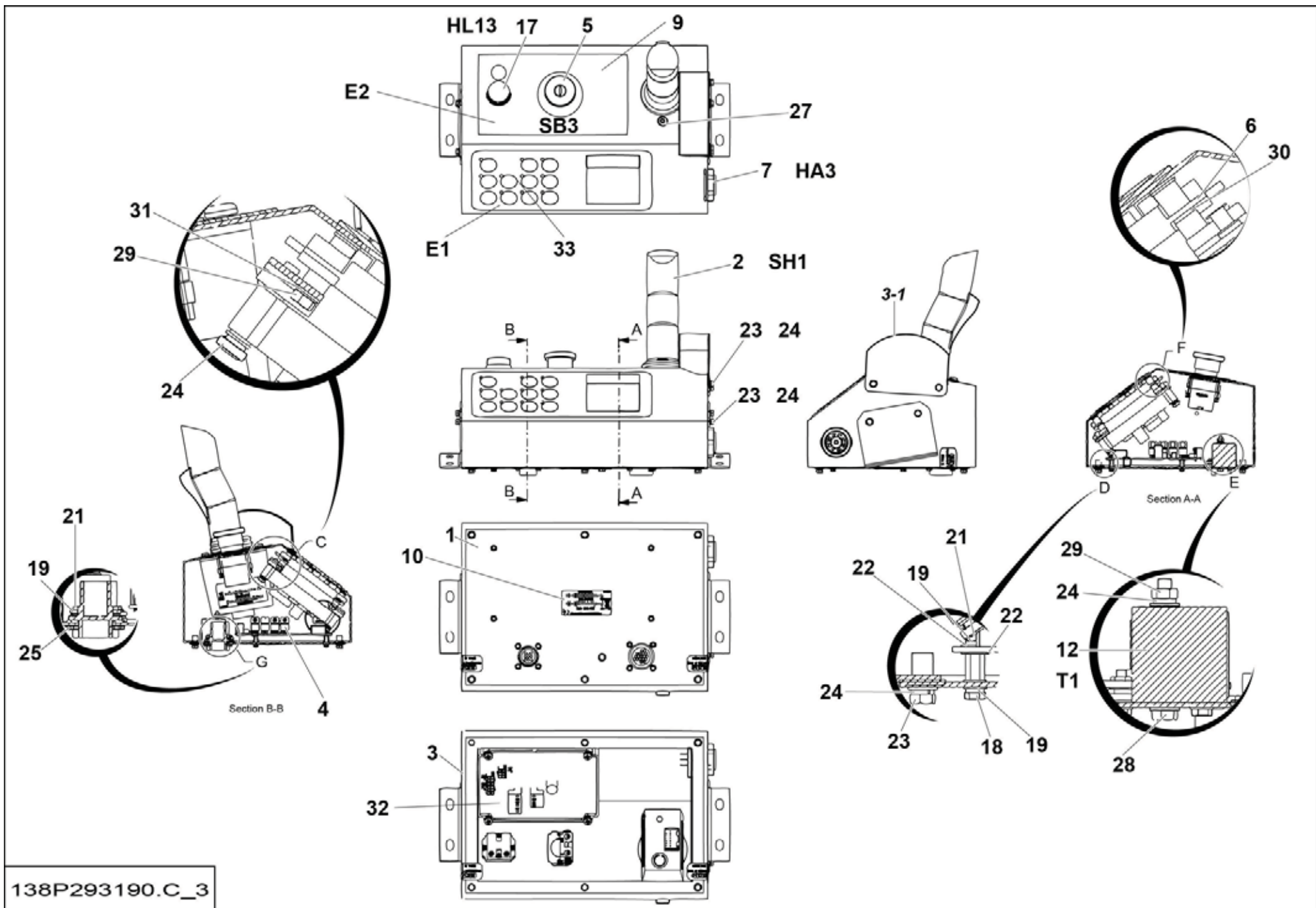
Rep.	Désignation	Designation	Specification	Qty	Code	Up to / jusqu'à
40	VIS FHC	FLAT SOCKET SCREW	M8X30-30 CL.10.9	2	2307331720	
41	VIS FHC	FLAT SOCKET SCREW	M6X20-20 CL.10.9	8	2337331050	
42	ÉCROU BAS	THIN NUT	HM M10 CL.4	4	2341222040	
43	ÉCROU BAS	THIN NUT	HM M8 CL.4	1	2341222030	
44	RONDELLE ÉLASTIQUE	SPRING WASHER	W 10	4	2351201090	
45	RONDELLE ÉLASTIQUE	SPRING WASHER	W 8	16	2351201070	
46	VIS STHC À BOUT CUVETTE	SCREW STHC CUP POINT	HC M16-40-45H DC	5	2316132200	
47	VIS STHC À BOUT CUVETTE	SCREW STHC CUP POINT	HC M8-25-45H DC	1	2316132210	
48	ÉCROU H	HEX NUT	M16 CL. 8	5	2341221110	
49	VIS CHC EXTMT. BASSE	EXTRA LOW HD SCK CAP SCREW	M10X16-16 CL10.9	8	2338331430	
50	COLLIER DE SERRAGE	TIGHTENING COLLAR	DIA22 X 15	1	2389001580	
51	RONDELLE DENT EXTÉRIEUR	OVERLAP TOOTH WASHER	6.4 - 11 - 1.1 - CL.8.8	1	2351301070	
52	GOUPILLE ÉLASTIQUE	FLEXIBLE PIN	E 8-60 DC	1	2352212510	



138-4_3

**▲ GROUPE NACELLE-PENDULAIR
BASKET + JIB GROUP**

Rep.	Désignation	Designation	Specification	Up to / jusqu'à
210	COFFRET NACELLE	UPPER CONTROL BOX		
480	ENSEMBLE PANIER	BASKET ASSEMBLY		
530	ENSEMBLE PENDULAIRE	JIB ASSEMBLY		

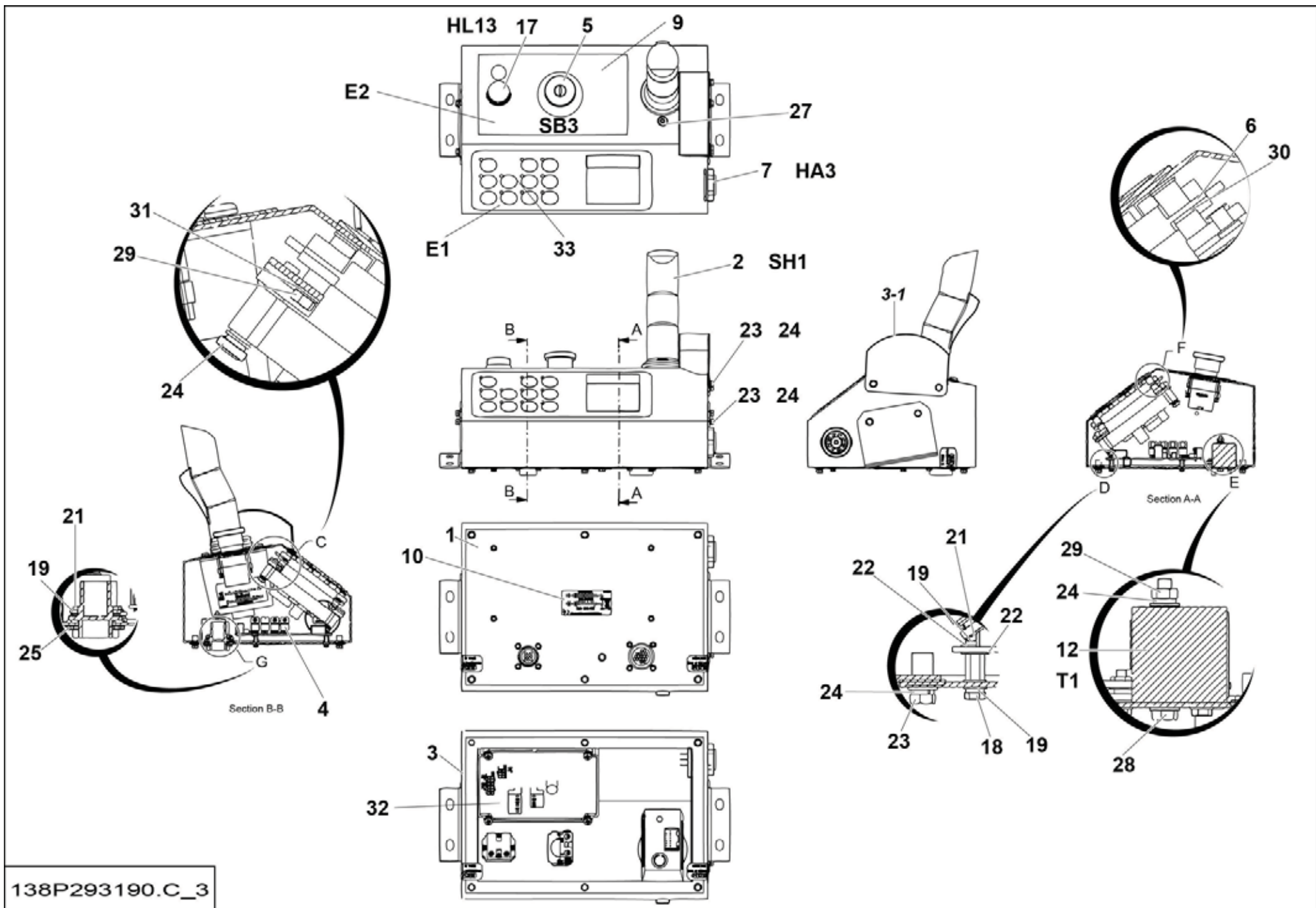


138P293190.C_3

▲ **COFFRET NACELLE**
UPPER CONTROL BOX

◀ 4-210
1/2 ▶

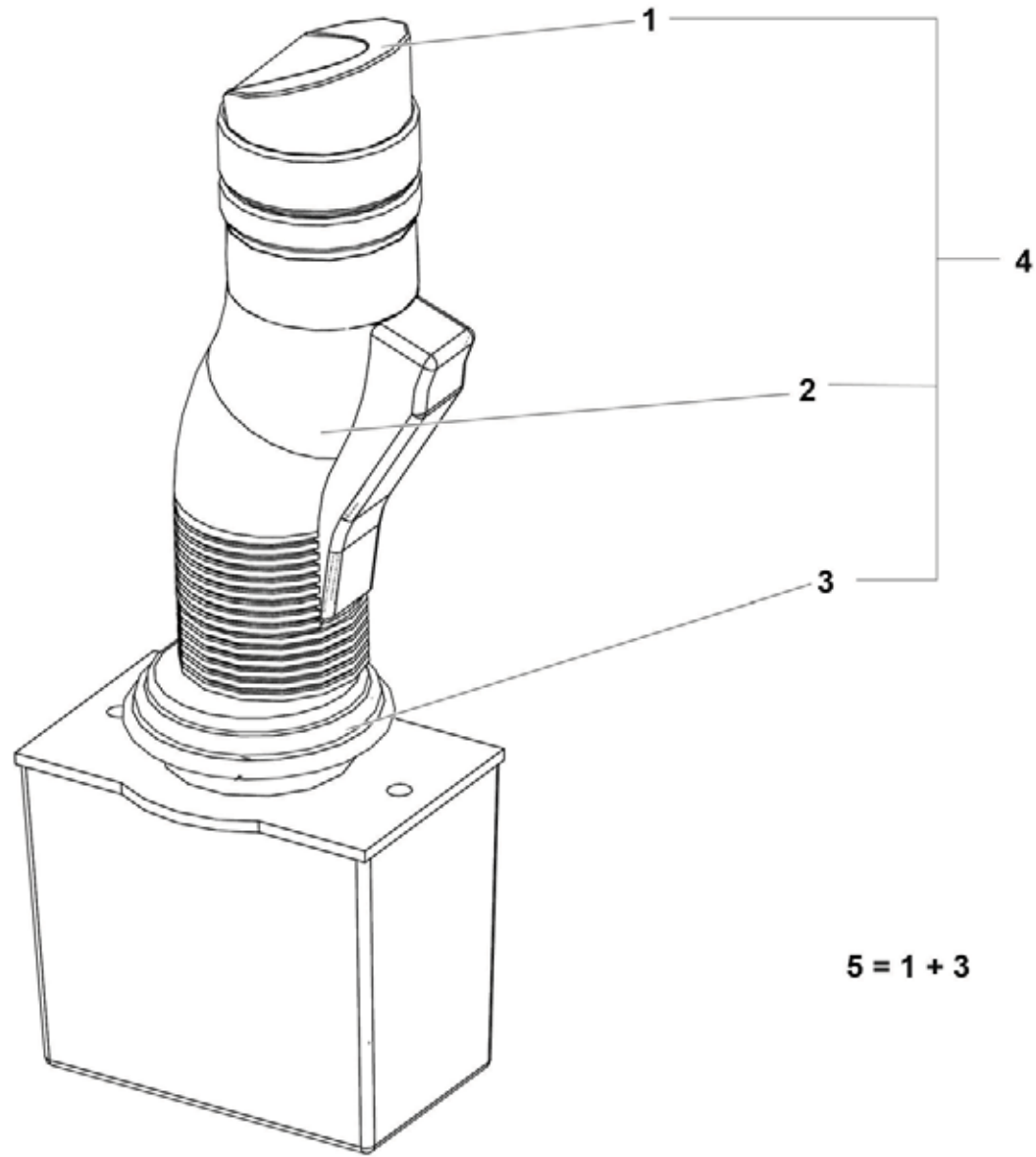
Rep.	Désignation	Designation	Specification	Qty	Code	Up to / jusqu'à
1	PLAQUE	PLATE		1	2326005530	
2	MANIPULATEUR 1 AXE	SINGLE-AXIS JOYSTICK		1	2441305220	SEE DETAILS
3	BOÎTIER	BOX		1	133P205760	
3-1	<i>REPOSE-MAINS</i>	<i>HAND REST</i>		1	133C156590	
4	CARTE ÉLECTRONIQUE	PCB BOARD		1	2441614120	
5	ARRET D URGENCE	EMERGENCY STOP		1	2326005750	
6	INTERUPTEUR	SWITCH		1	2326005760	
7	BUZZER	BUZZER		1	2440213070	
9	ÉTIQUETTE	LABEL		1	3078145930	
10	ÉTIQUETTE	LABEL		1	3078146110	
12	TRANSFORMATEUR	TRANSFORMER		1	2901003090	
17	VOYANT ROUGE	RED LIGHT INDICATOR		1	2901002100	
18	VIS H	SCREW H	M3X8	4	2326005560	
19	RONDELLE	WASHER	M3	16	2326005670	
21	ÉCROU	NUT	M3	12	2326005610	
22	RONDELLE	WASHER		8	2326005650	
23	VIS H	SCREW H	M4X12	12	2326005580	
24	RONDELLE	WASHER	M4	17	2326005680	
25	VIS H	SCREW H	M3X12	8	2326005570	
27	RONDELLE	WASHER	M5	2	2326005660	
28	RONDELLE	WASHER		1	2326006810	
29	ÉCROU	NUT	M4	4	2326005620	
30	RONDELLE	WASHER		4	2326006820	
31	RONDELLE	WASHER		1	2326006850	
32	CARTE PESAGE	WEIGHING CARD		4	2441614100	
33	CARTE ELECTRONIQUE	ELECTRONIC BOARD		1	2440316840	



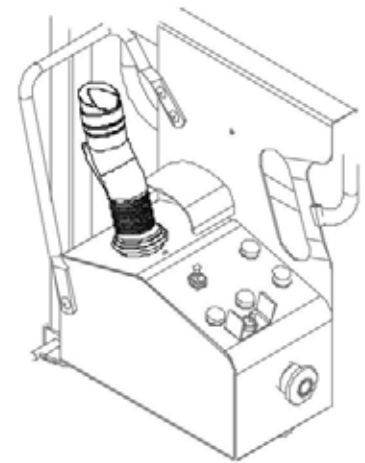
**▲ COFFRET NACELLE
UPPER CONTROL BOX**

◀ **4-210**
2/2 ▶

Rep.	Désignation	Designation	Specification	Qty	Code	Up to / jusqu'à
F	FAISCEAU	LOOM	UC BOX	1	4000315770	SEE DETAILS
E1	ETIQUETTE	LABEL		1	307P218040	
E2	ETIQUETTE	LABEL		1	307P218060	



5 = 1 + 3

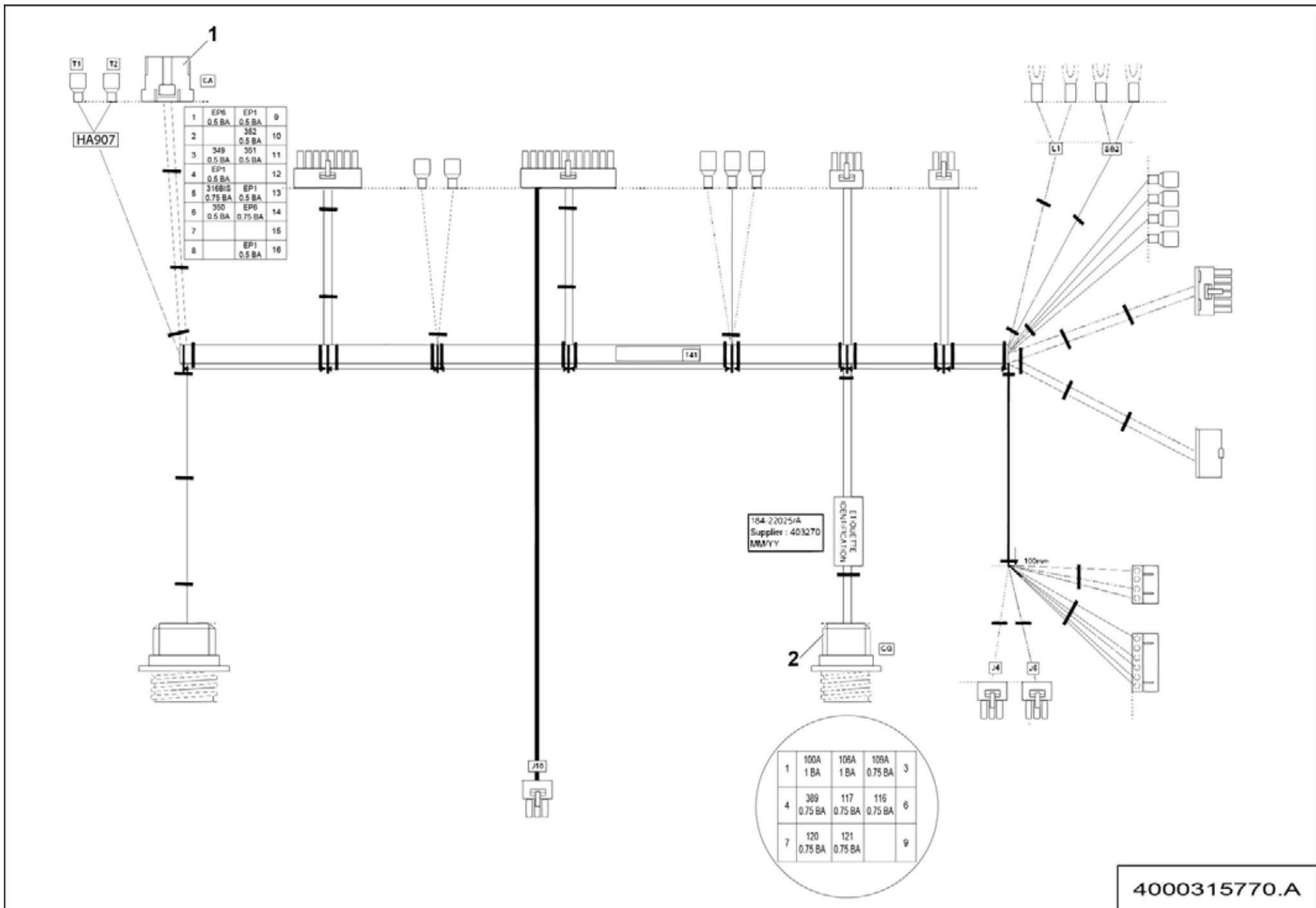


2441305220.A

▲ MANIPULATEUR 1 AXE SINGLE-AXIS JOYSTICK

◀ 4-210-
2 ▶

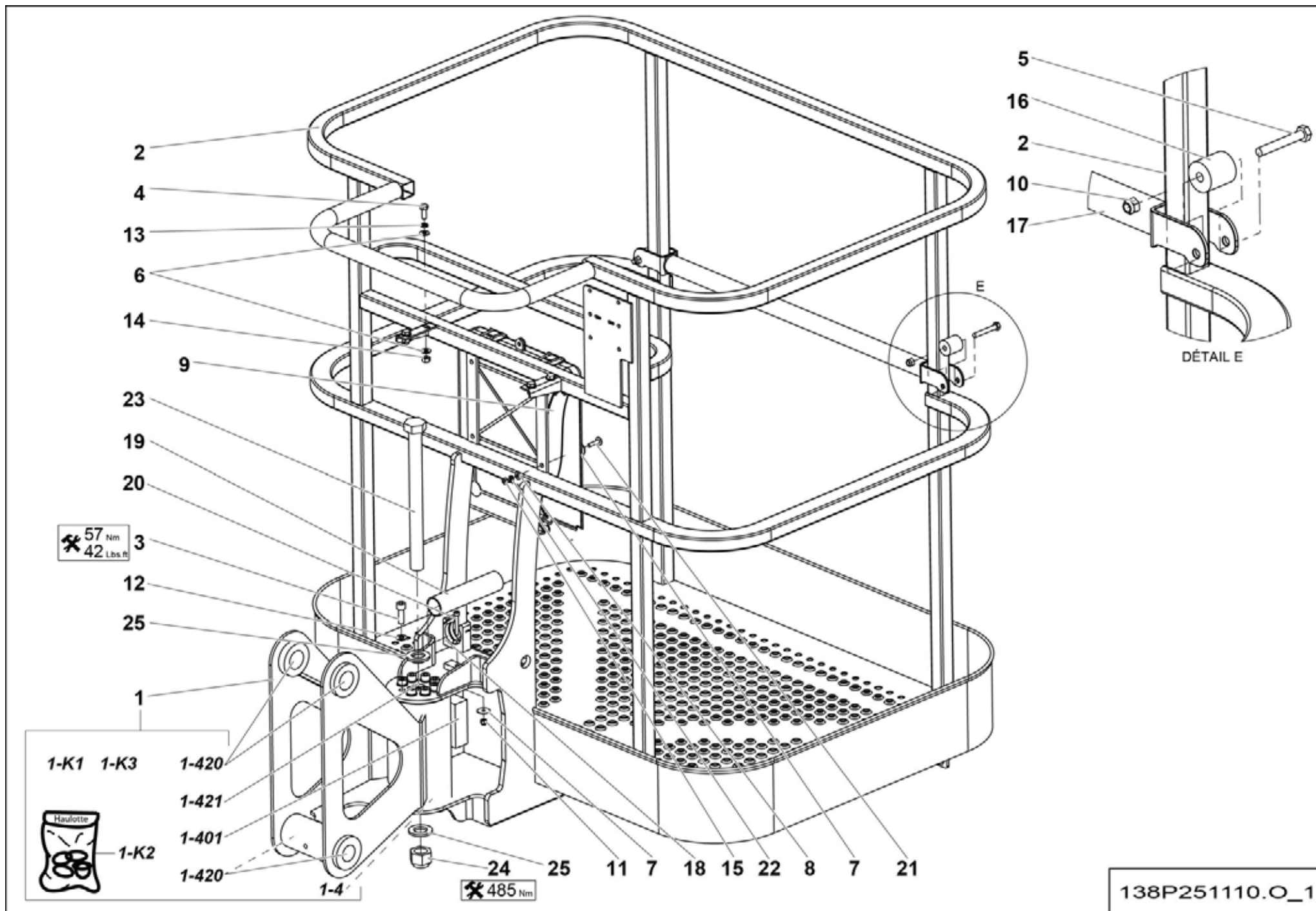
Rep.	Désignation	Designation	Specification	Qty	Code	Up to / jusqu'à
1	TÊTE	HEAD		1	2442009730	
2	POIGNÉE	HANDLE		1	2421609390	
3	SOUFFLET	GAITER		1	2420319770	
4	KIT PARTIE HAUTE JOYSTICK	JOYSTICK UPPER KIT		1	2421102120	
5	TÊTE + SOUFFLET	HEAD + GAITER		1	2901012490	



▲ FAISCEAU LOOM

◀ 4-210-
F ▶

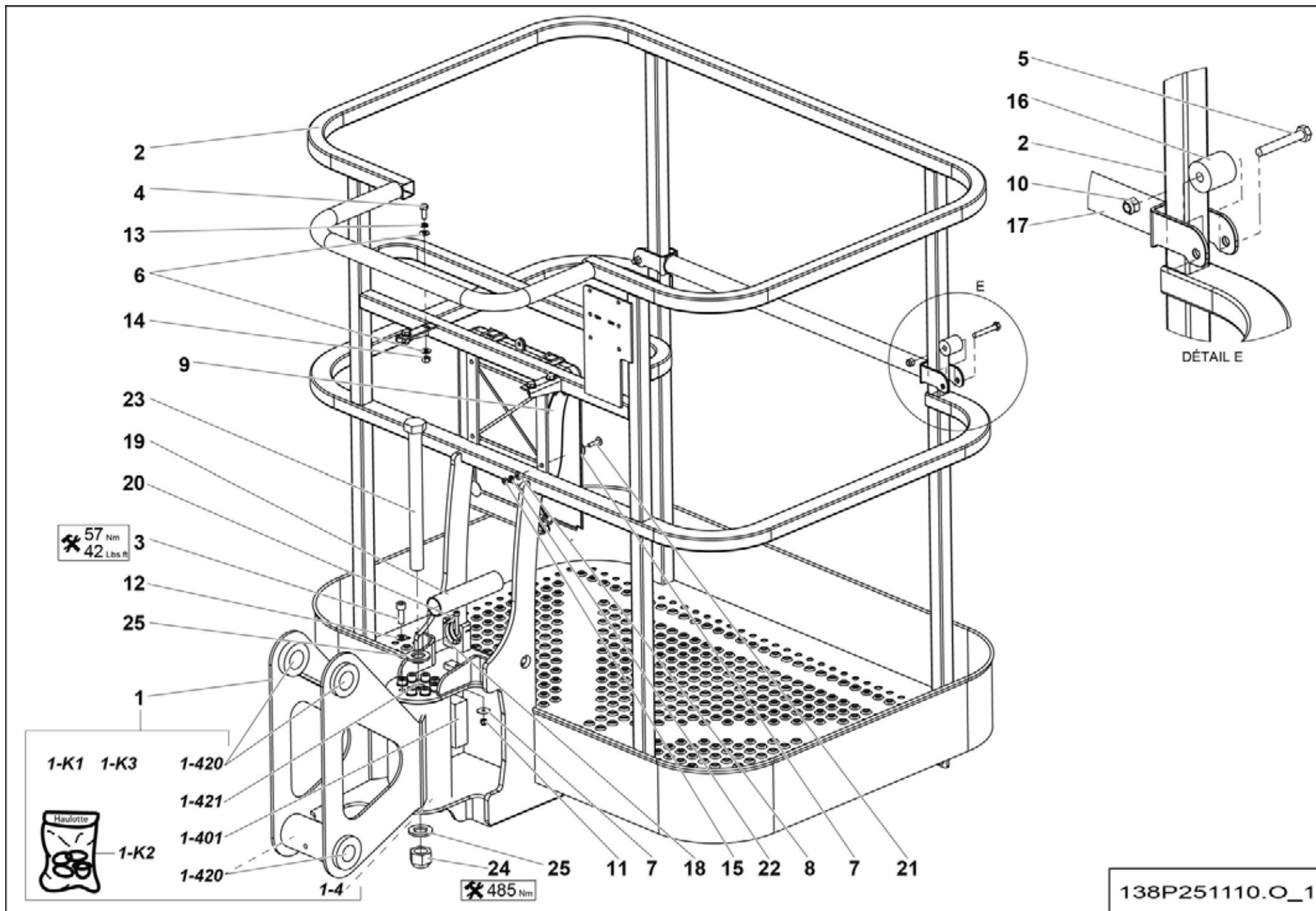
Rep.	Désignation	Designation	Specification	Qty	Code	Up to / jusqu'à
1	CONNECTEUR	CONNECTOR	16 VOIES / WAYS	1	2440308710	
2	EMBASE	BASE	9 VOIES / WAYS	1	2440502820	



**▲ ENSEMBLE PANIER
BASKET ASSEMBLY**

**◀ 4-480 ▶
1/2**

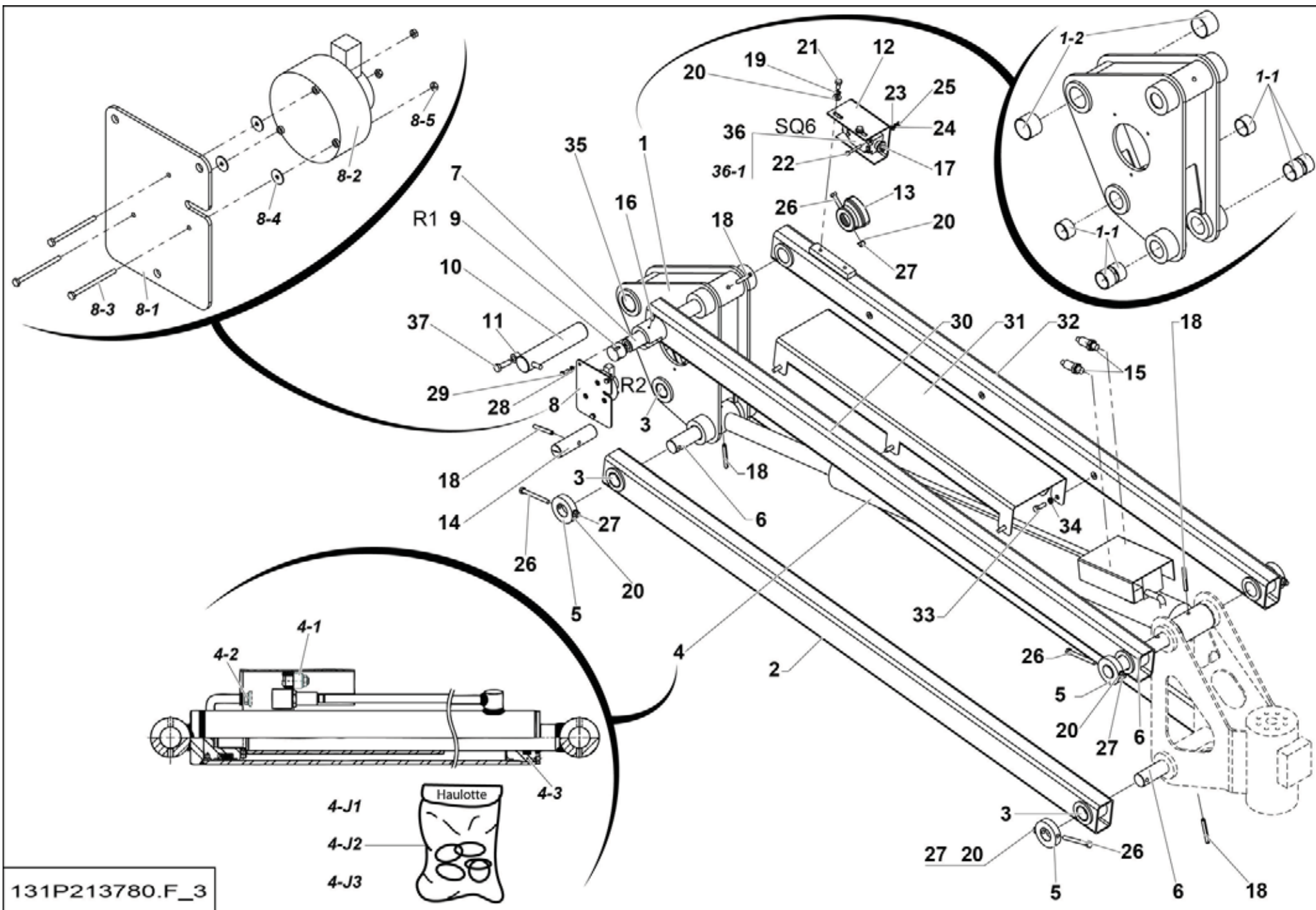
Rep.	Désignation	Designation	Specification	Qty	Code	Up to / jusqu'à
1	VÉRIN ROTATION PANIER	BASKET ROTATION CYLINDER		1	4000174080	
1-4	BOUCHON	PLUG		1	2504001140	
1-401	VALVE D EQUILIBRAGE	COUNTERBALANCE VALVE		1	2504001730	
1-420	BAGUE FIBRE	FIBER BEARING		4	4000269910	
1-421	BAGUE FIBRE	FIBER BEARING		2	4000228160	
1-K1	KIT QUINCAILLERIE	HARDWARE KIT		1	4000228170	
1-K2	POCHETTE DE JOINTS	SEAL KIT		1	2421694710	
1-K3	KIT ROULEMENT	BEARING KIT		1	2421102180	
2	PANIER	BASKET		1	4000029870	
3	VIS H	CAP SCREW	M10X30-30 CL.10.9	8	2308241900	
4	VIS H	CAP SCREW	M8X20-20 CL.8.8	4	2331231420	
5	VIS H	CAP SCREW	M8X55-22 CL.8.8	2	2301231700	
6	RONDELLE PLATE	ROUND HOLE WASHER	8.4 - 18 - 1.5 - CL.8.8	8	2351112070	
7	RONDELLE PLATE	ROUND HOLE WASHER	6.4 - 24 - 1.2 - CL.8.8	5	2351124050	
8	RONDELLE PLATE	ROUND HOLE WASHER	6.4 - 14 - 1.2 - CL.8.8	4	2351112050	
9	PORTE DOCUMENT	DOCUMENT HOLDER		1	2420209920	
10	ÉCROU AUTOFREINÉ	SELF-LOCKED NUT	M8 CL. 8	2	2349221500	
11	ÉCROU AUTOFREINÉ	SELF-LOCKED NUT	M6 CL. 8	1	2349221490	
12	RONDELLE ÉLASTIQUE	SPRING WASHER	CS Z 10 ZB	8	2351902860	
13	RONDELLE ÉLASTIQUE	SPRING WASHER	W 8	4	2351201070	
14	ÉCROU H	HEX NUT	M8 CL. 8	4	2341221070	
15	ÉCROU H	HEX NUT	M6 CL. 8	4	2341221050	
16	GALET	ROLLER		2	179P321970	
17	BARRE	BAR		1	179P321960	
18	ETRIER	STIRRUP	DIA36	1	2440501210	
19	GAINE	SHEATH	DIA37	1	2440701850	





ENSEMBLE PANIER BASKET ASSEMBLY

Rep.	Désignation	Designation	Specification	Qty	Code	Up to / jusqu'à
20	VIS CHC	SOCKET CAP SCREW	M6X40-24 CL.8.8	1	2308231530	
21	VIS POËLIER FENDUE	SLOTTED SCREW	RLS M6X25 CL.4.8	4	2700100140	
22	RONDELLE DENT EXTÉRIEUR	OVERLAP TOOTH WASHER	6.4 - 11 - 1.1 - CL.8.8	4	2351301070	
23	VIS H	CAP SCREW	M24X280-73 CL.10.9	1	4000357620	
24	ÉCROU AUTOFREINÉ	SELF-LOCKED NUT	M24 CL.10	1	4000357630	
25	RONDELLE PLATE	ROUND HOLE WASHER	HV 24	2	2700500110	

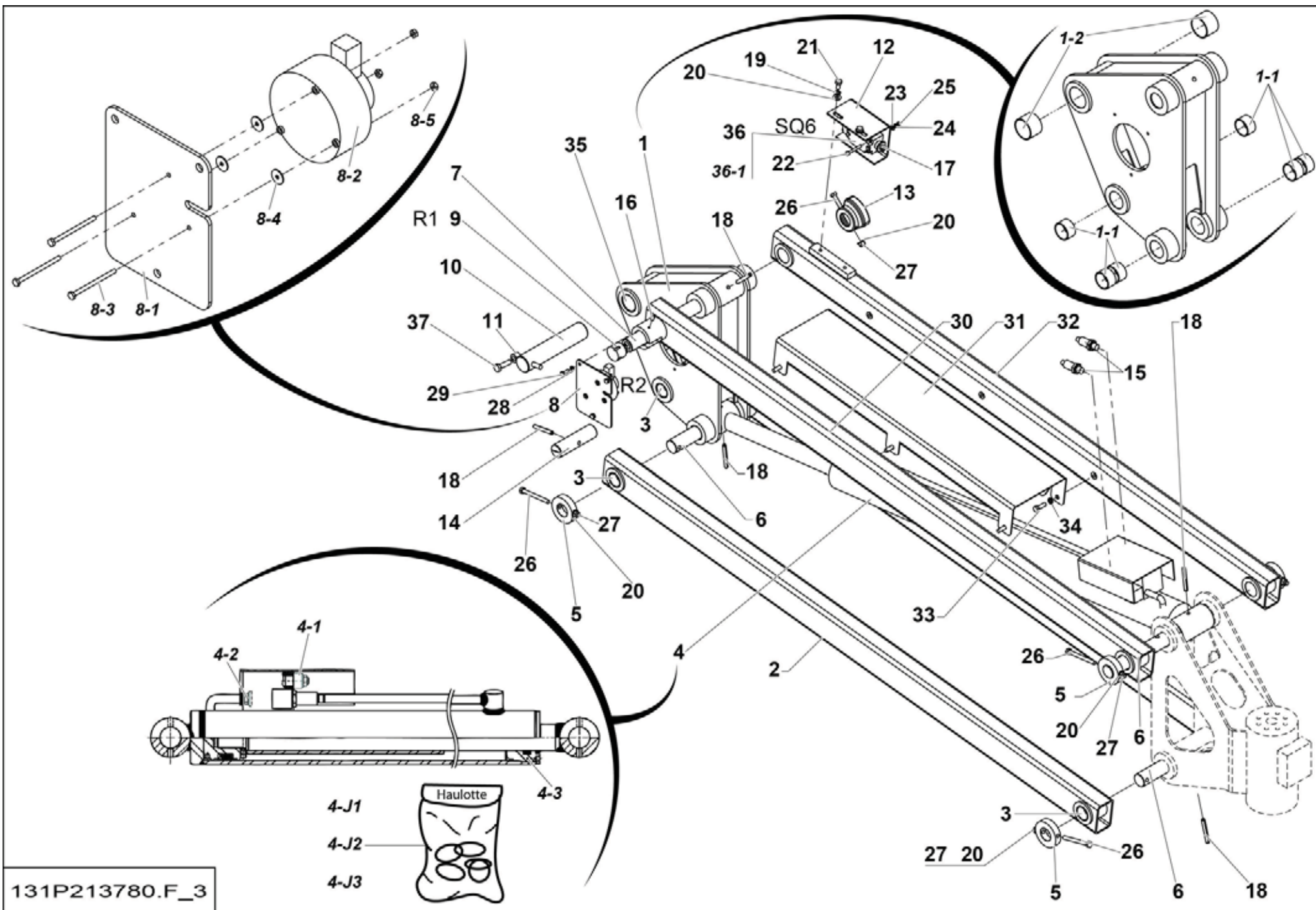


131P213780.F_3

**▲ ENSEMBLE PENDULAIRE
JIB ASSEMBLY**

**◀ 4-530 ▶
1/2**

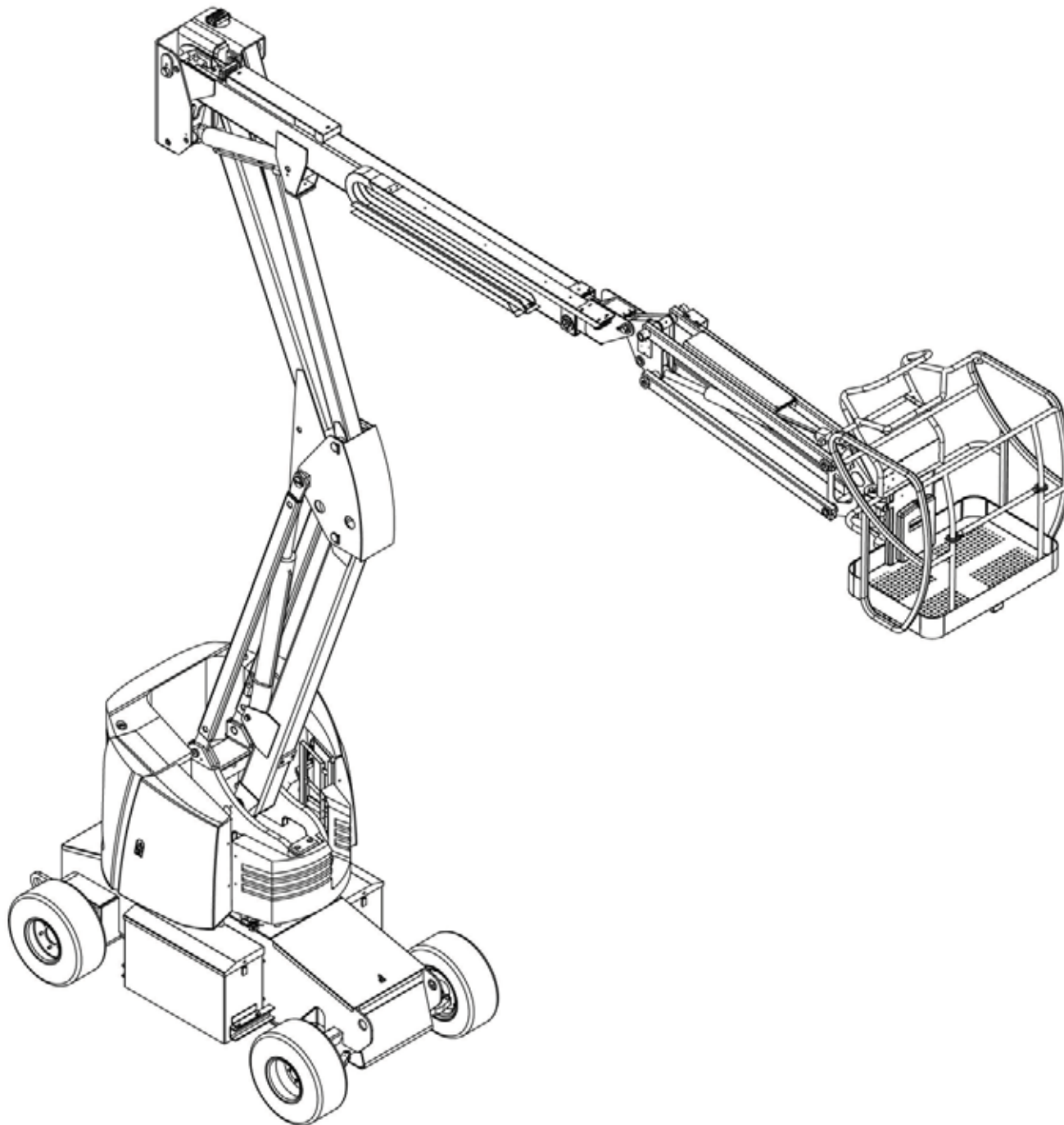
Rep.	Désignation	Designation	Specification	Qty	Code	Up to / jusqu'à
1	PIÈCE LIAISON PENDULAIRE	JIB LINK PART		1	131P229530	
1-1	BAGUE ALVEOLÉE POLYMÈRE	INDENTS POLYMER BEARING	S5717 323620	6	2390150770	
1-2	BAGUE ALVEOLÉE POLYMÈRE	INDENTS POLYMER BEARING	S5717 404430	2	2390150450	
2	TIRANT BAS PENDULAIRE	LOWER JIB TIE ROD		2	178B152260	
3	BAGUE ALVEOLÉE POLYMÈRE	INDENTS POLYMER BEARING	S5717 323620	14	2390150770	
4	VÉRIN PENDULAIRE	JIB CYLINDER	Ø40 Ø70 C:650	1	2422205540	
4-1	VALVE D'ÉQUILIBRAGE	COUNTERBALANCE VALVE	210 BAR	1	2422204860	
4-2	CLAPET ANTI-RETOUR PILOTÉ	ONE-WAY VALVE		1	2426602510	
4-3	GLAND VISSÉ	SCREWED GLAND	BS	1	4000814990	
4-J1	POCHETTE DE JOINTS	SEAL KIT	VERSION 1 STAMPED BS	1	2504000560	
4-J2	POCHETTE DE JOINTS	SEAL KIT	VERSION 2 STAMPED FL	1	2505005210	
4-J3	POCHETTE DE JOINTS	SEAL KIT	VERSION 3 STAMPED WP	1	4000820680	
5	BAGUE D'ARRÊT	STOP RING		6	178D158340	
6	AXE D'ARTICULATION BRAS	JOINT ARM PIN		3	178C142210	
7	AXE ARTICULATION	JOINT PIN		1	131P231440	
8	CAPTEUR D'ANGLE	ANGLE SENSOR	R2	1	131P230141	
8-1	PLAQUE DE FIXATION	FIXING PLATE		1	131P229480	
8-2	CAPTEUR D'ANGLE	ANGLE SENSOR	S6000	1	2901000270	
8-3	VIS H	CAP SCREW	M3X45-45 CL.8.8	3	2700100210	
8-4	RONDELLE PLATE	ROUND HOLE WASHER	3.2 - 12 - 0.8 - CL.8.8	3	2351113010	
8-5	ÉCROU H	HEX NUT	M3 CL. 8	3	2341221010	
9	CAPTEUR D'ANGLE	ANGLE SENSOR	R1 S5931	1	2440309510	
10	AXE ROTATION PIÈCE LIAISON	ROTARY AXLE CONNECTOR PIECE		1	178D158370	
11	CHAPE MÂLE LISSE	CLEVIS PIN	Ø10 - LG80	1	132D154320	
12	PLAQUE PROTECTION	PROTECTION PLATE		1	178C144410	
13	ARRÊT CAPTEUR	SENSOR STOP		1	178C144390	



▲ **ENSEMBLE PENDULAIRE**
JIB ASSEMBLY

◀ **4-530**
2/2 ▶

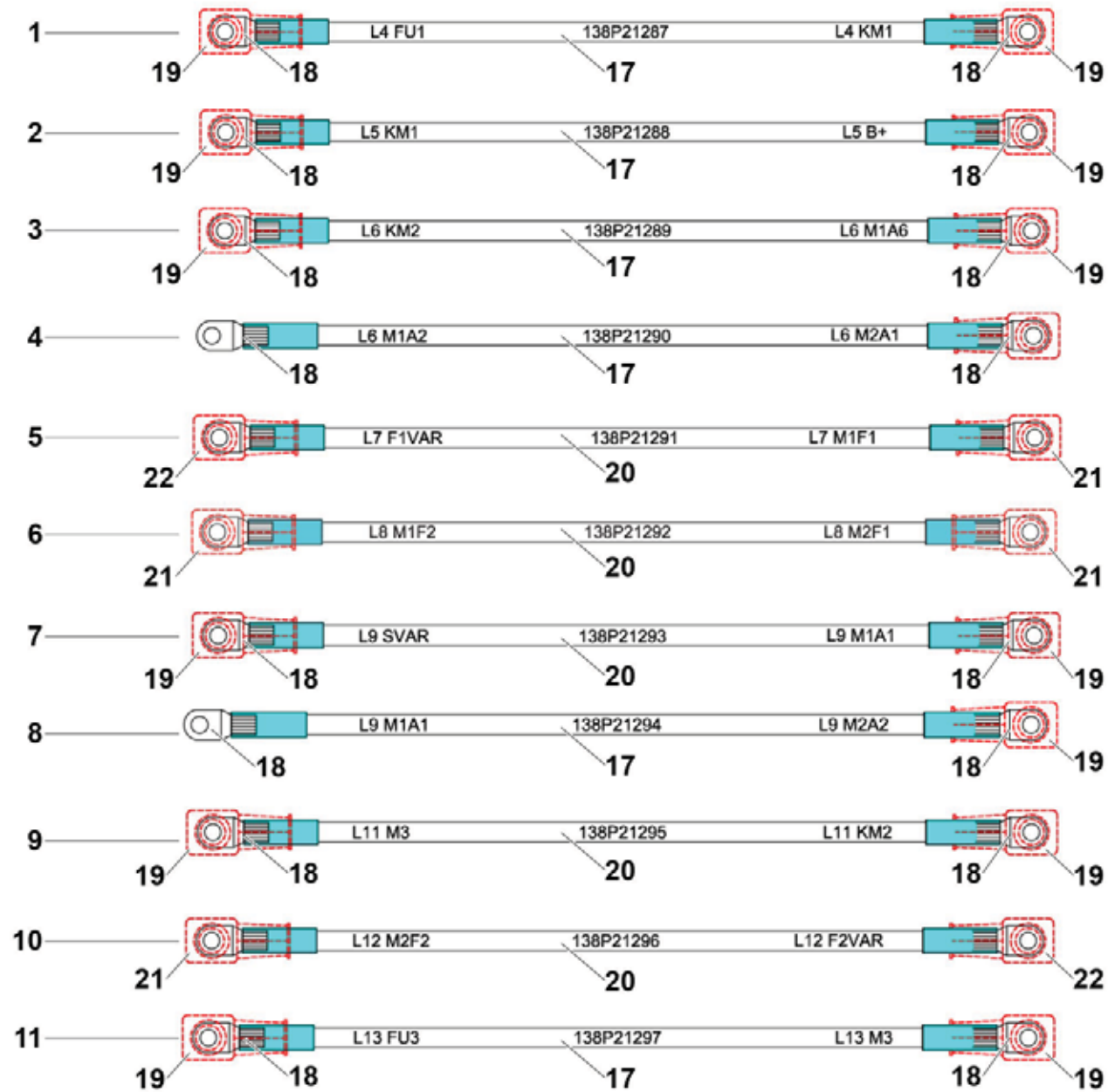
Rep.	Désignation	Designation	Specification	Qty	Code	Up to / jusqu'à
14	AXE NEZ DE VÉRIN	CYLINDER HEAD PIN		1	178D158350	
15	CAPTEUR DE PRESSION	PRESSURE SENSOR	G1-G2 S5804	2	2421620460	
16	VIS STHC BOUT PLAT	SCREW STHC FLAT POINT	M5X16	1	2700100300	
17	PRESSE ÉTOUPE	GLAND	13 -7 13-9	1	2441613010	
18	GOUPILLE ÉLASTIQUE	FLEXIBLE PIN	E 8-60 DC	5	2352212510	
19	RONDELLE DENT EXTÉRIEUR	OVERLAP TOOTH WASHER	8.4 - 14 - 1.3 - CL.8.8	2	2351301090	
20	RONDELLE PLATE	ROUND HOLE WASHER	8.4 - 18 - 1.5 - CL.8.8	9	2351112070	
21	VIS H	CAP SCREW	M8X16-16 CL.8.8	2	2331231400	
22	VIS CHC	SOCKET CAP SCREW	M5X40-22 CL.8.8	4	2308231360	
23	RONDELLE PLATE	ROUND HOLE WASHER	5.3 - 12 - 1 - CL.8.8	4	2351112040	
24	RONDELLE DENT EXTÉRIEUR	OVERLAP TOOTH WASHER	5.3 - 9.2 - 1 - CL.8.8	4	2351301060	
25	ÉCROU H	HEX NUT	M5 CL. 8	1	2341221040	
26	VIS H	CAP SCREW	M8X80-22 CL.8.8	7	2301231750	
27	ÉCROU AUTOFREINÉ	SELF-LOCKED NUT	M8 CL. 8	7	2349221500	
28	RONDELLE ÉLASTIQUE	SPRING WASHER	W 6	3	2351201050	
29	VIS H	CAP SCREW	M6X16-16 CL.8.8	3	2331231310	
30	BRAS DE PENDULAIRE	JIB ARM		1	4000049960	
31	PIÈCE LIAISON PENDULAIRE	JIB LINK PART		1	4000035020	
32	BRAS DE PENDULAIRE	JIB ARM		1	4000035040	
33	VIS H	CAP SCREW	M8X25-25 CL.8.8	6	2331231430	
34	RONDELLE ÉLASTIQUE	SPRING WASHER	W 8	6	2351201070	
35	BAGUE ALVEOLÉE POLYMÈRE	INDENTS POLYMER BEARING	S5717 404430	2	2390150450	
36	CAPTEUR DE POSITION	POSITION SENSOR		1	4000032510	
36-1	<i>KIT</i>	<i>KIT</i>	<i>CAPTEUR + PRESSE ÉTOUPE / SENSOR + GLAND</i>	1	<i>4000033990</i>	
37	VIS H	CAP SCREW	M10X35-35 CL.8.8	1	2301231770	



138-8-10-04

**▲ GROUPE FAISCEAUX
HARNES GROUP**

Rep.	Désignation	Designation	Specification	Up to / jusqu'à
320	ENSEMBLE FAISCEAUX	BUNDLES		



12 13 14 15 16

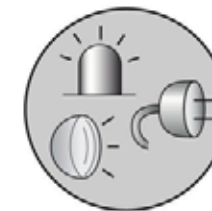
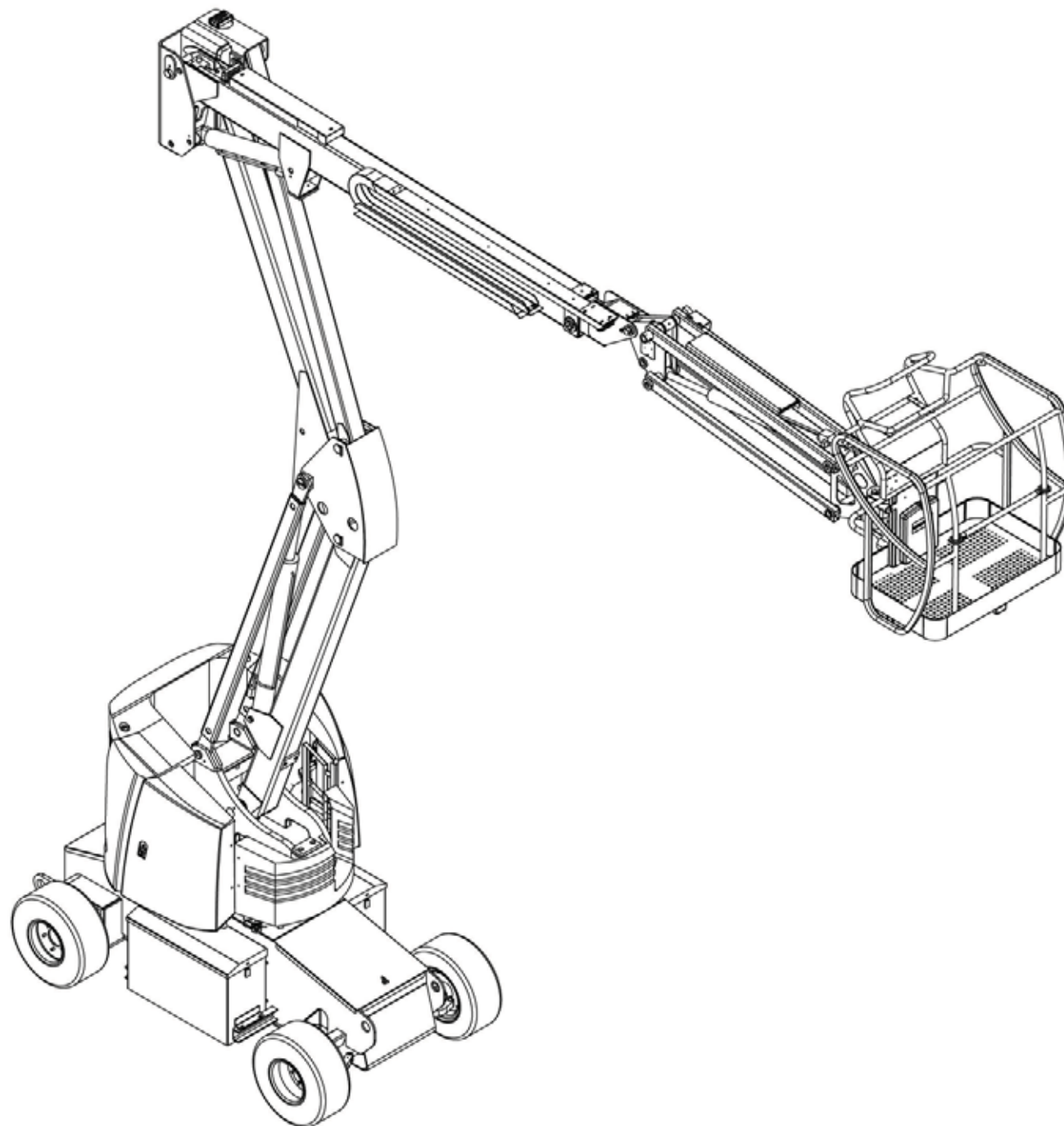


138-8-10-04.B_1

▲ ENSEMBLE FAISCEAUX BUNDLES

◀ 5-320 ▶

Rep.	Désignation	Designation	Specification	Qty	Code	Up to / jusqu'à
1	CÂBLE PUISSANCE	POWER CABLE	FU1 - KM1	1	138P212870	
2	CÂBLE PUISSANCE	POWER CABLE	KM1 - B+ VARIATEUR	1	138P212880	
3	CÂBLE PUISSANCE	POWER CABLE	S VARIATEUR - M1 ROTOR	1	138P212890	
4	CÂBLE PUISSANCE	POWER CABLE	M1 ROTOR - M2 ROTOR	1	138P212900	
5	CÂBLE PUISSANCE	POWER CABLE	F1 VAR - M1 STATOR	1	138P212910	
6	CÂBLE PUISSANCE	POWER CABLE	M1 STATOR - M2 STATOR	1	138P212920	
7	CÂBLE PUISSANCE	POWER CABLE	KM2 - M1 ROTOR	1	138P212930	
8	CÂBLE PUISSANCE	POWER CABLE	M1 ROTOR - M2 ROTOR	1	138P212940	
9	CÂBLE PUISSANCE	POWER CABLE	M3 - KM2	1	138P212950	
10	CÂBLE PUISSANCE	POWER CABLE	M2 STATOR - F2 VAR	1	138P212960	
11	CÂBLE PUISSANCE	POWER CABLE	FU3 - M3	1	138P212970	
12	CÂBLE BATTERIE	BATTERY CABLE		1	138P311930	
13	FAISCEAU CHARGEUR	CHARGER BUNDLE		1	164P328620	
14	CÂBLE BATTERIE	BATTERY CABLE	-BAT GB2 - B-VAR	1	179P312220	
15	CÂBLE BATTERIE	BATTERY CABLE	-BAT GB1 - +BAT GB2	1	179P312230	
16	CÂBLE BATTERIE	BATTERY CABLE	+BAT GB1 - FU1	1	179P312240	
17	CÂBLE	CABLE	1*35MM2	1	2440311470	
18	COSSE	LUG	DIA 8	2	2440313830	
19	CAPUCHON D'ÉTANCHÉITÉ	SEALING CAP		2	2420303950	
20	CÂBLE	CABLE	1*10MM2	1	2440302960	
21	COSSE	LUG	DIA 6	1	2440313970	
22	COSSE	LUG	DIA 8	1	2440313980	

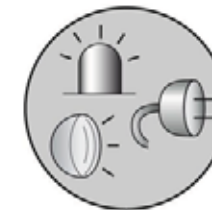
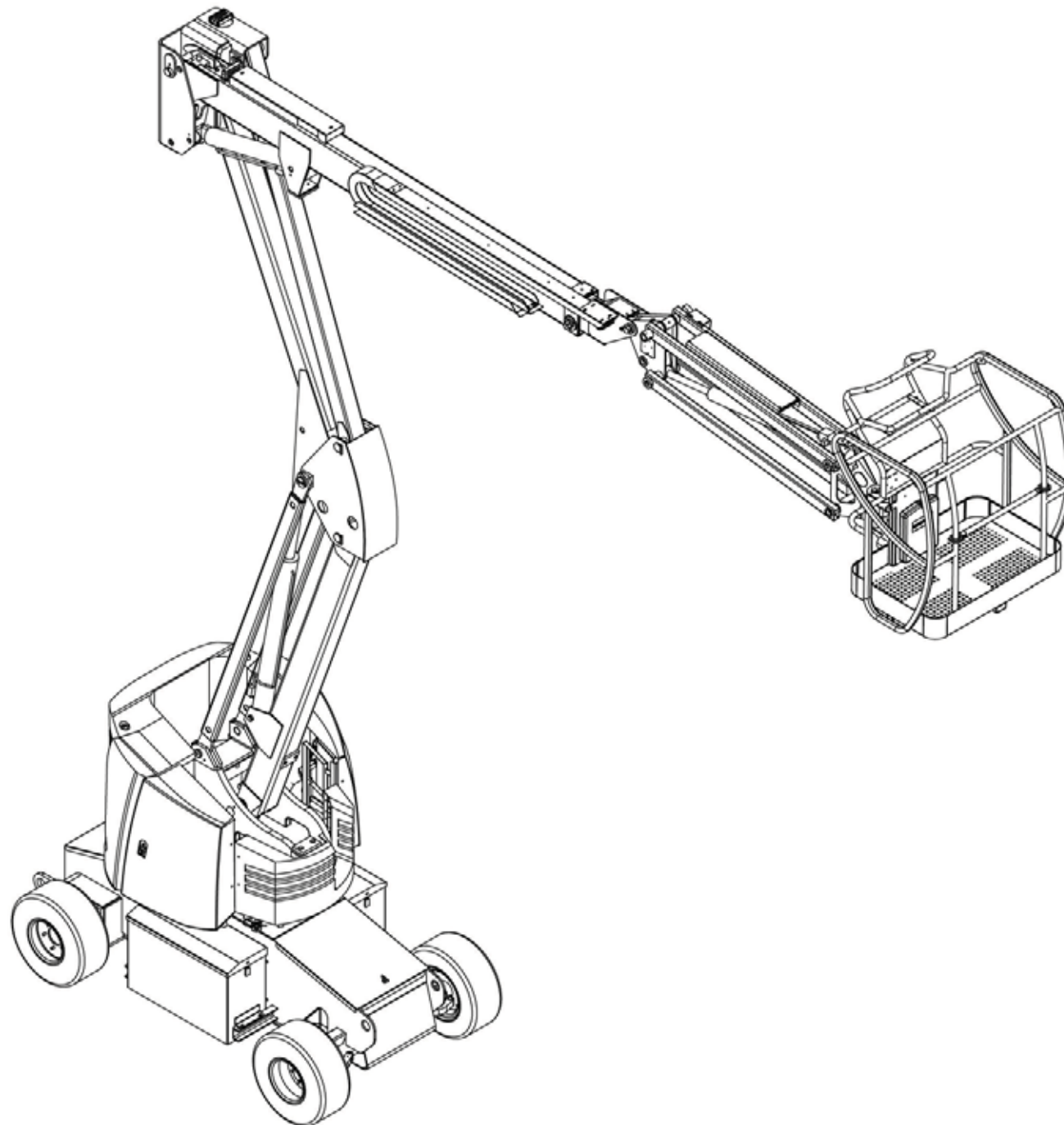


138-5

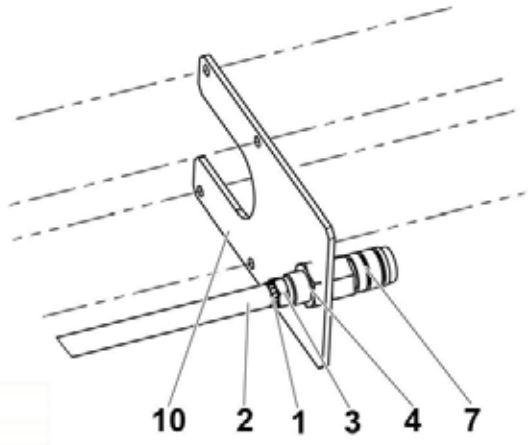
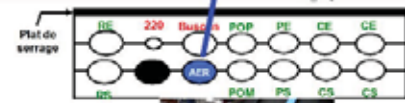
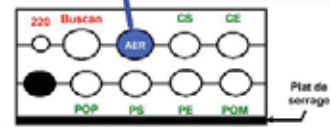
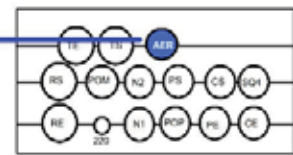
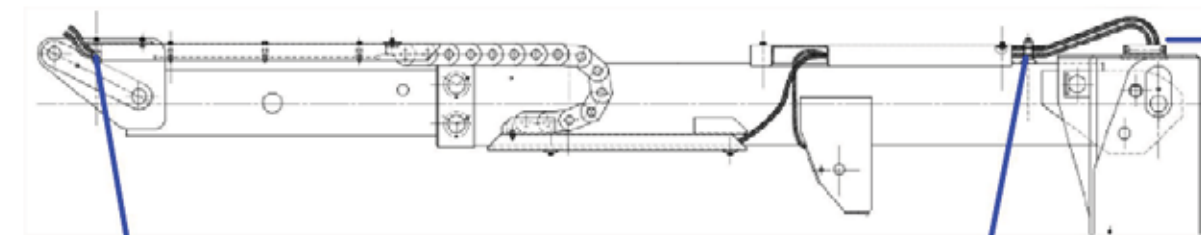
**▲ GROUPE OPTIONS
OPTIONS GROUP**

◀ **6** ▶
1/2

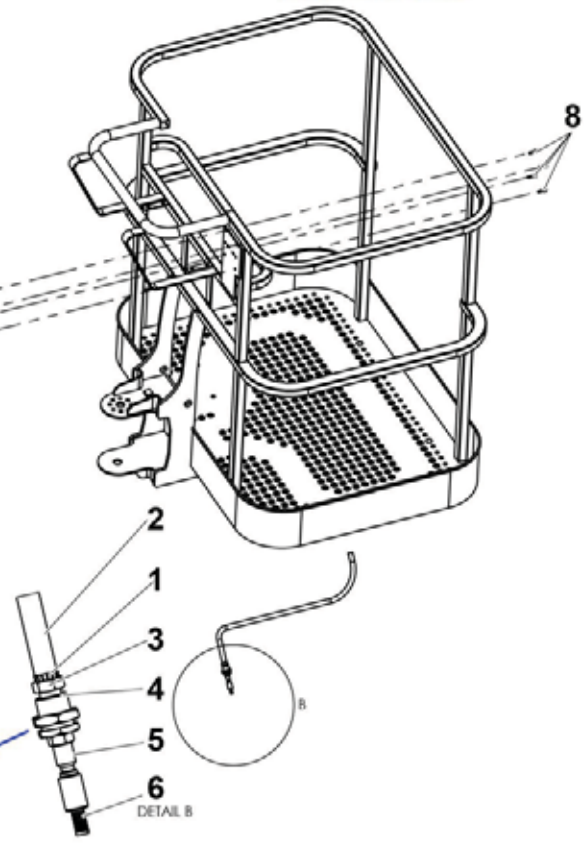
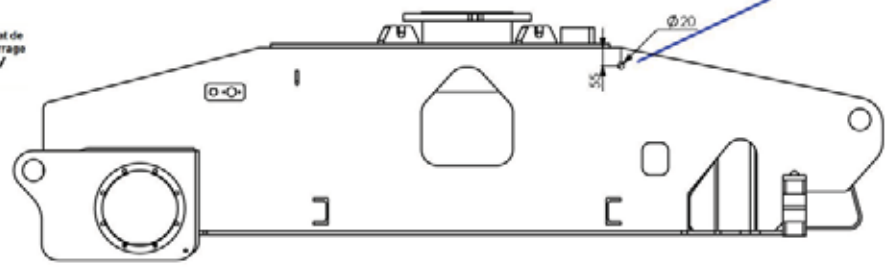
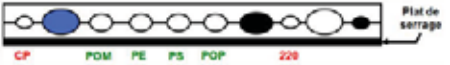
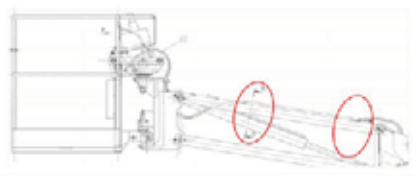
Rep.	Désignation	Designation	Specification	Up to / jusqu'à
30	ENSEMBLE AIR COMPRIMÉ	COMPRESSED AIR SET		
60	ENSEMBLE BATTERIE TRACTION	TRACTION BATTERY ASSEMBLY		
61	BATTERIES ÉTANCHES	WATERPROOF BATTERIES		
62	REMPLISSAGE CENTRALISÉ BATTERIES TRACTION	TRACTION BATTERY CENTRALIZED FILLING		
210	HUILE BIODÉGRADABLE	BIODEGRADABLE OIL		
300	FICHE CHARGEUR	CHARGER PLUG	110V UK	
301	FICHE CHARGEUR	CHARGER PLUG	110V US	
302	FICHE CHARGEUR	CHARGER PLUG	220V EUROPE	
303	FICHE CHARGEUR	CHARGER PLUG	220V SUISSE / SWISS	
310	DISJONCTEUR DIFFÉRENTIEL	CIRCUIT BREAKER	220V	
311	INTERRUPTEUR DIFFÉRENTIEL SIMPLE	SIMPLE CIRCUIT BREAKER		
312	INTERRUPTEUR DIFFÉRENTIEL DOUBLE	DOUBLE CIRCUIT BREAKER		
313	DISJONCTEUR DIFFÉRENTIEL SIMPLE	SIMPLE CIRCUIT BREAKER	110V GB	
314	DISJONCTEUR DIFFÉRENTIEL DOUBLE	DOUBLE CIRCUIT BREAKER	110V US	
315	DISJONCTEUR DIFFÉRENTIEL DOUBLE	DOUBLE CIRCUIT BREAKER	110V GB	
316	DISJONCTEUR DIFFÉRENTIEL SIMPLE	SIMPLE CIRCUIT BREAKER	110V US	
321	ALIMENTATION NACELLE	PLATFORM POWER SUPPLY	110V UK	
322	ALIMENTATION NACELLE	PLATFORM POWER SUPPLY	220V EUR	
323	ALIMENTATION NACELLE	PLATFORM POWER SUPPLY	110V US	
324	ALIMENTATION NACELLE	PLATFORM POWER SUPPLY	220V DE SP	
325	ALIMENTATION NACELLE	PLATFORM POWER SUPPLY	SUISSE / SWISS	
340	CHARGEUR	CHARGER	110V	
341	CHARGEUR BI TENSION	DUAL CHARGER	110V-220V	
342	CHARGEUR JAPON	JAPAN CHARGER	80V-115V	
350	ÉTIQUETTES ENVELOPPE TRAVAIL	WORK ENVELOPE LABELS		
370	FEU À ÉCLAT SUR MOUVEMENTS	FLASHING LIGHT ON MOVEMENTS		



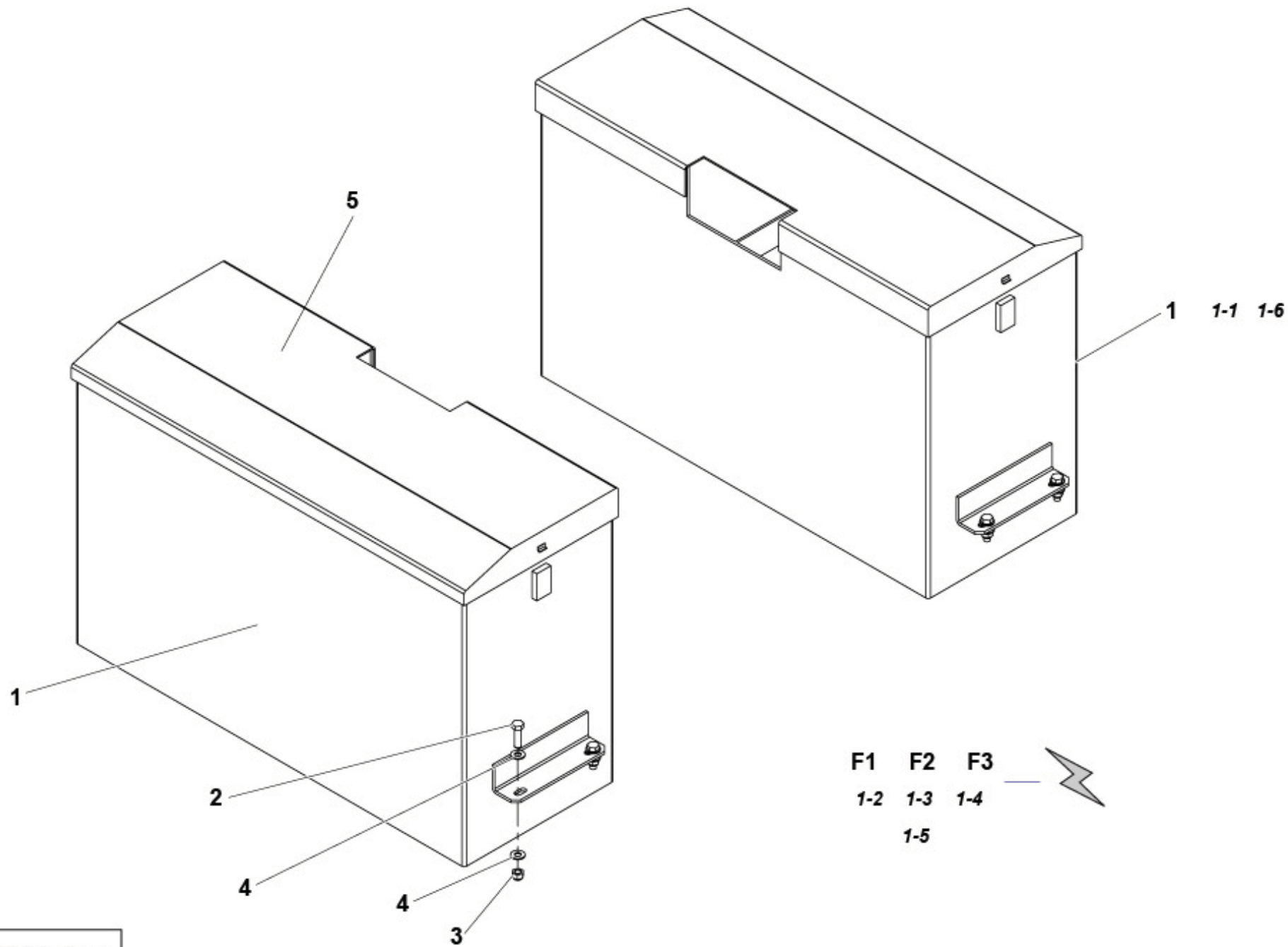
138-5



DETAIL A



138-5-18-01.D

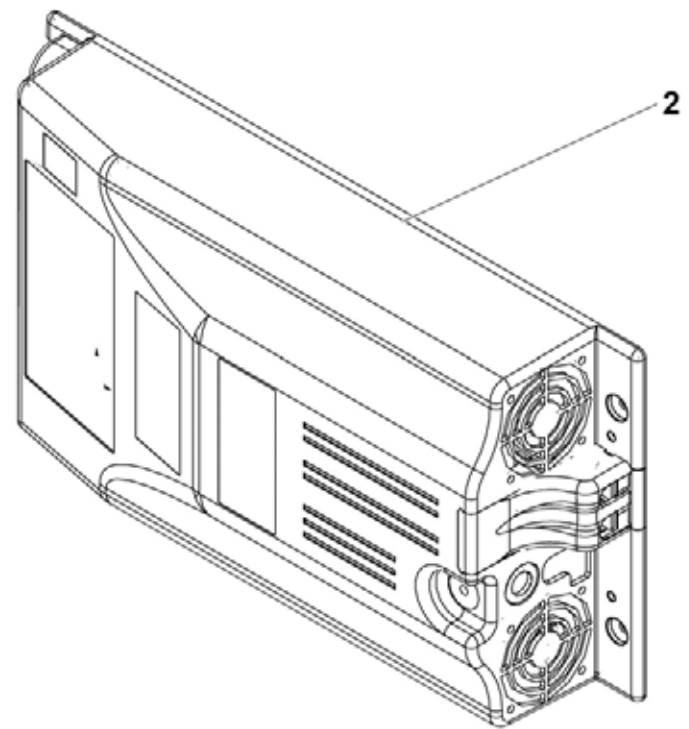
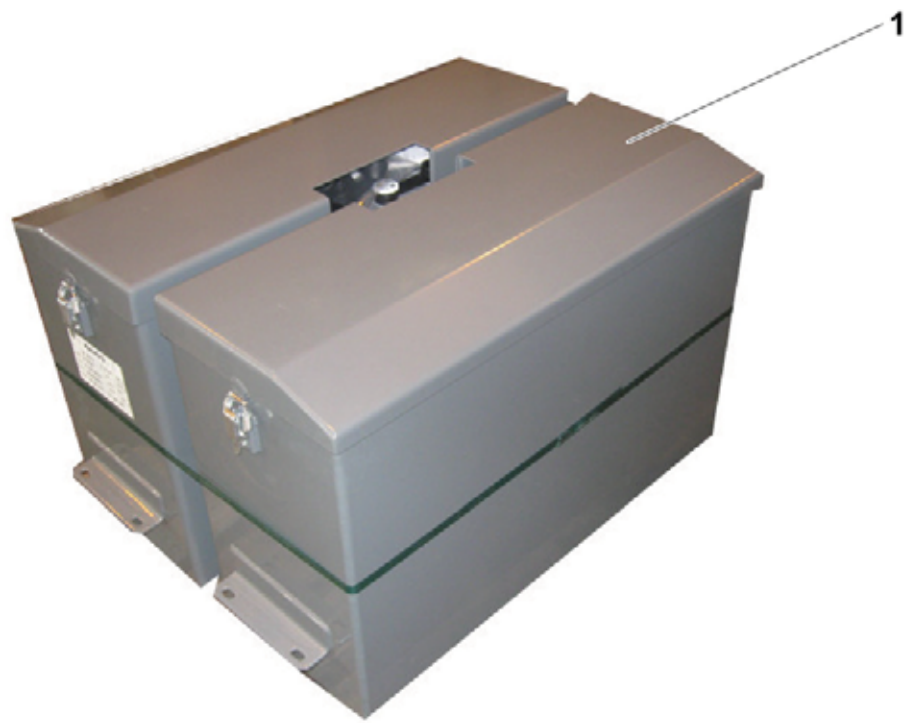


133P335860.C_1

▲ **ENSEMBLE BATTERIE TRACTION**
TRACTION BATTERY ASSEMBLY

◀ **6-60** ▶

Rep.	Désignation	Designation	Specification	Qty	Code	Up to / jusqu'à
1	BATTERIE DE TRACTION	TRACTION BATTERY	BATTERIE DE TRACTION	1	2440208510	
1-1	BATTERIE DE TRACTION	TRACTION BATTERY	ELEMENT SEC NON REMPLI / UNFILLED DRY ELEMENT	1	4000052910	
1-2	CÂBLE	CABLE		1	4000349720	
1-3	CÂBLE	CABLE	E85MM	1	4000700390	
1-4	CÂBLE	CABLE	E95MM	1	4000700400	
1-5	CÂBLE	CABLE	E110MM	1	4000700410	
1-6	BATTERIE DE TRACTION	TRACTION BATTERY		1	4000819320	
5	CAPOT TÔLE	SHEET METAL COVER		1	4000571030	
F1	ENSEMBLE FAISCEAUX	BUNDLES	-BAT GB2 AU B- VAR FAISCEAU BATTE- RIE DU	1	138P212840	
F2	ENSEMBLE FAISCEAUX	BUNDLES	-BAT GB1 AU +BAT GB2 FAISCEAU BATTERIE DU	1	138P212850	
F3	ENSEMBLE FAISCEAUX	BUNDLES	+BAT GB1 AU FU1 FAISCEAU BATTE- RIE DU	1	138P212860	



133-5-77-02.E

**▲ BATTERIES ÉTANCHES
WATERPROOF BATTERIES**◀ **6-61** ▶

Rep.	Désignation	Designation	Specification	Qty	Code	Up to / jusqu'à
1	BATTERIES ÉTANCHES	SEALED BATTERIES		1	2440208580	
2	CHARGEUR BATTERIE	BATTERY CHARGER		1	2440316780	

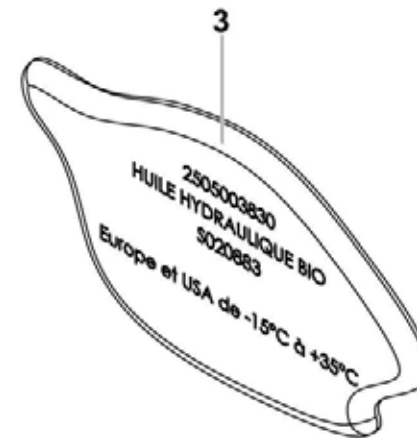
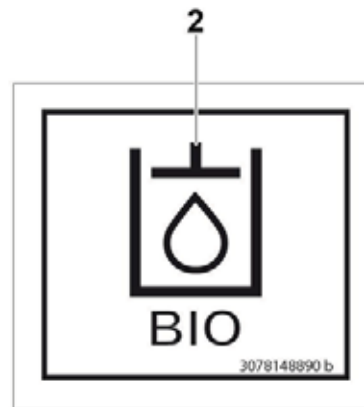


- 2
- 3
- 4

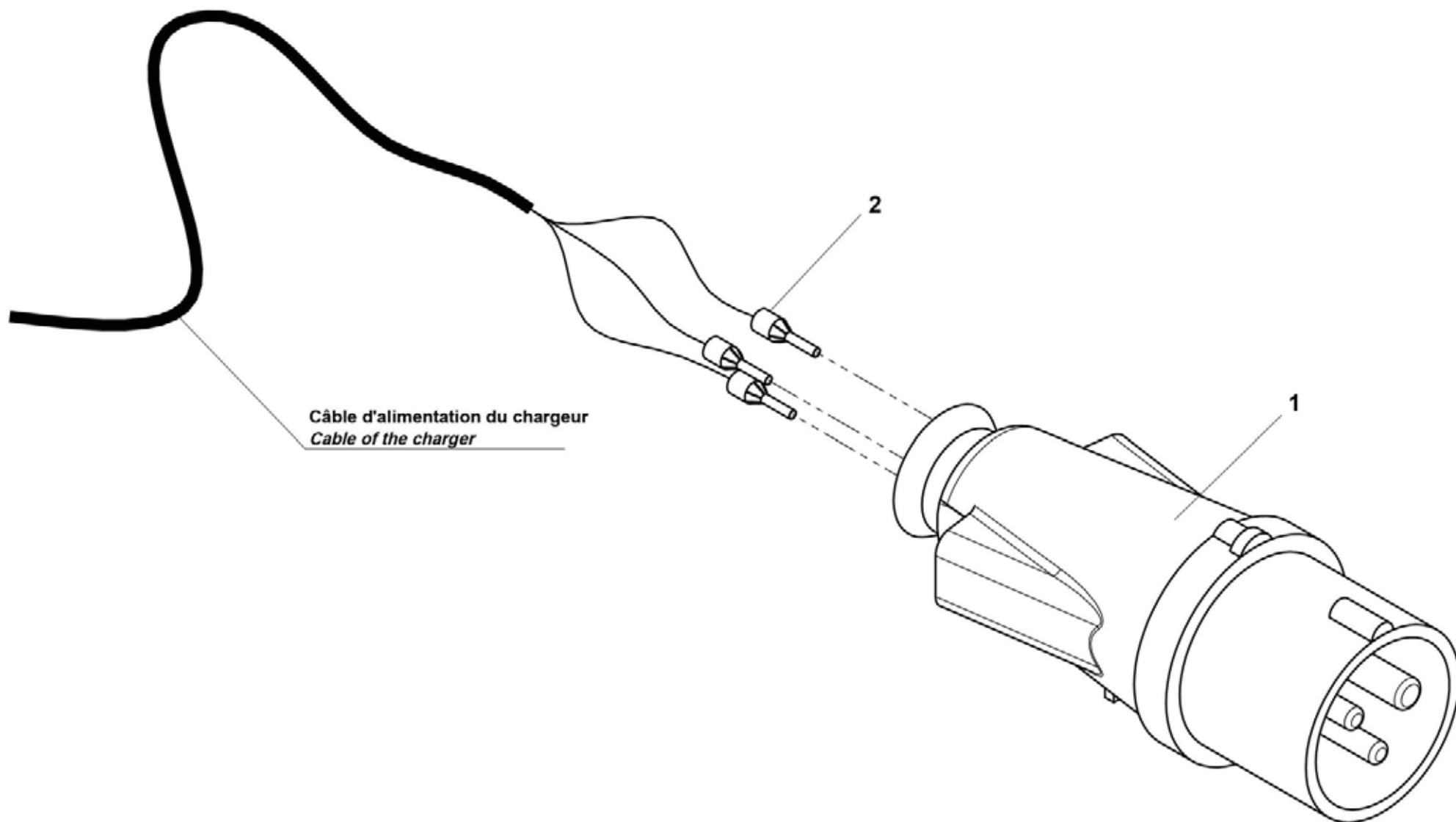
133-5-48-02.E

▲ **REPLISSAGE CENTRALISÉ BATTERIES TRACTION**
TRACTION BATTERY CENTRALIZED FILLING

Rep.	Désignation	Designation	Specification	Qty	Code	Up to / jusqu'à
1	BATTERIE DE TRACTION	TRACTION BATTERY	S5789	1	2440208560	
2	ENSEMBLE FAISCEAUX	BUNDLES	-BAT GB2 AU B- VAR FAISCEAU BATTE- RIE DU	1	138P212840	
3	ENSEMBLE FAISCEAUX	BUNDLES	-BAT GB1 AU +BAT GB2 FAISCEAU BATTERIE DU	1	138P212850	
4	ENSEMBLE FAISCEAUX	BUNDLES	+BAT GB1 AU FU1 FAISCEAU BATTE- RIE DU	1	138P212860	



138-5-102-01.A



Câble d'alimentation du chargeur
Cable of the charger

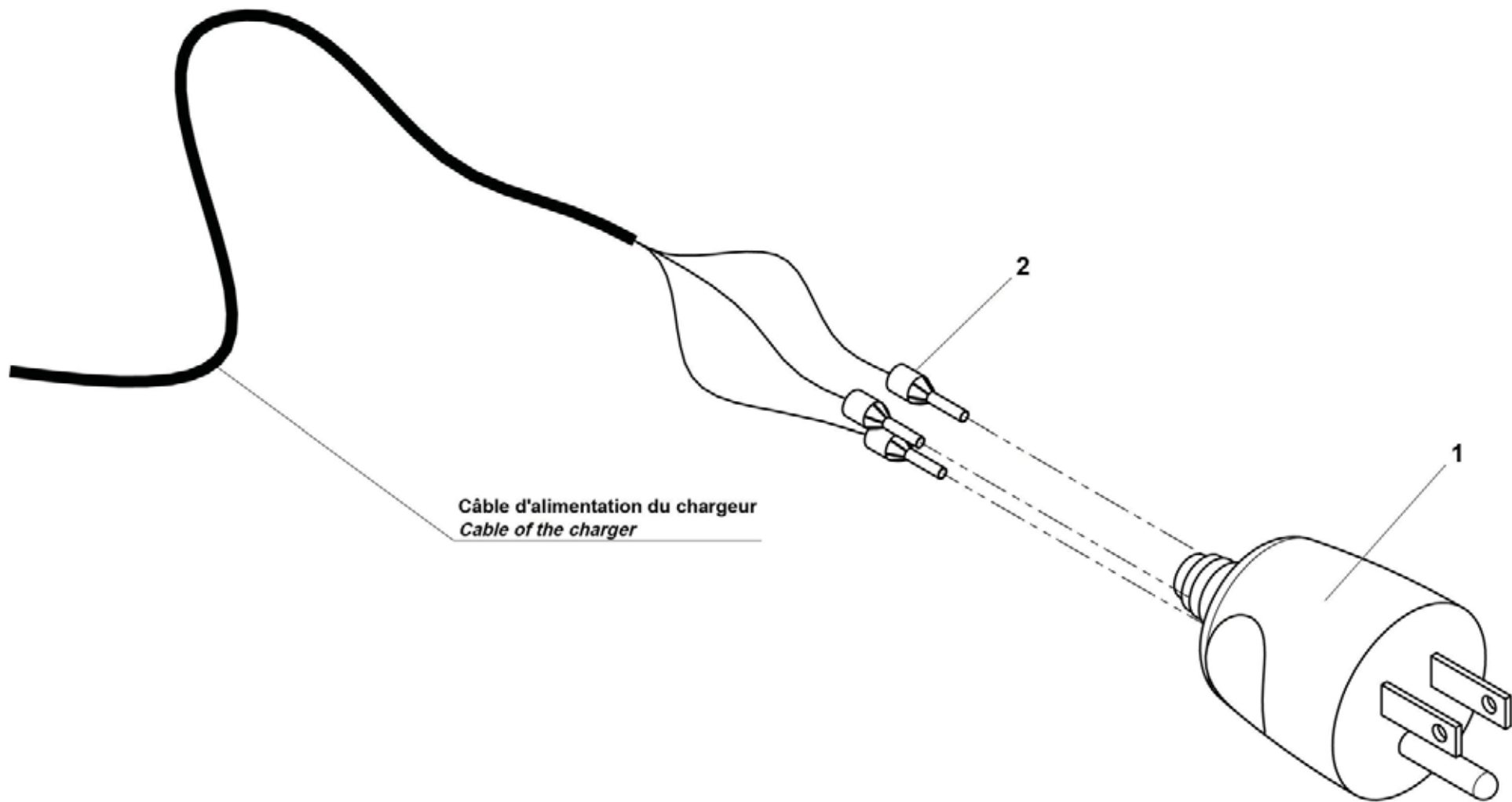
138P349090.A.0

**▲ FICHE CHARGEUR
CHARGER PLUG**

110V UK

◀ 6-300 ▶

Rep.	Désignation	Designation	Specification	Qty	Code	Up to / jusqu'à
1	FICHE JAUNE	YELLOW PLUG	2P+T 115V 16A	1	2440603940	
2	EMBOUT CÂBLAGE	CABLING TIP		3	2440502260	



Câble d'alimentation du chargeur
Cable of the charger

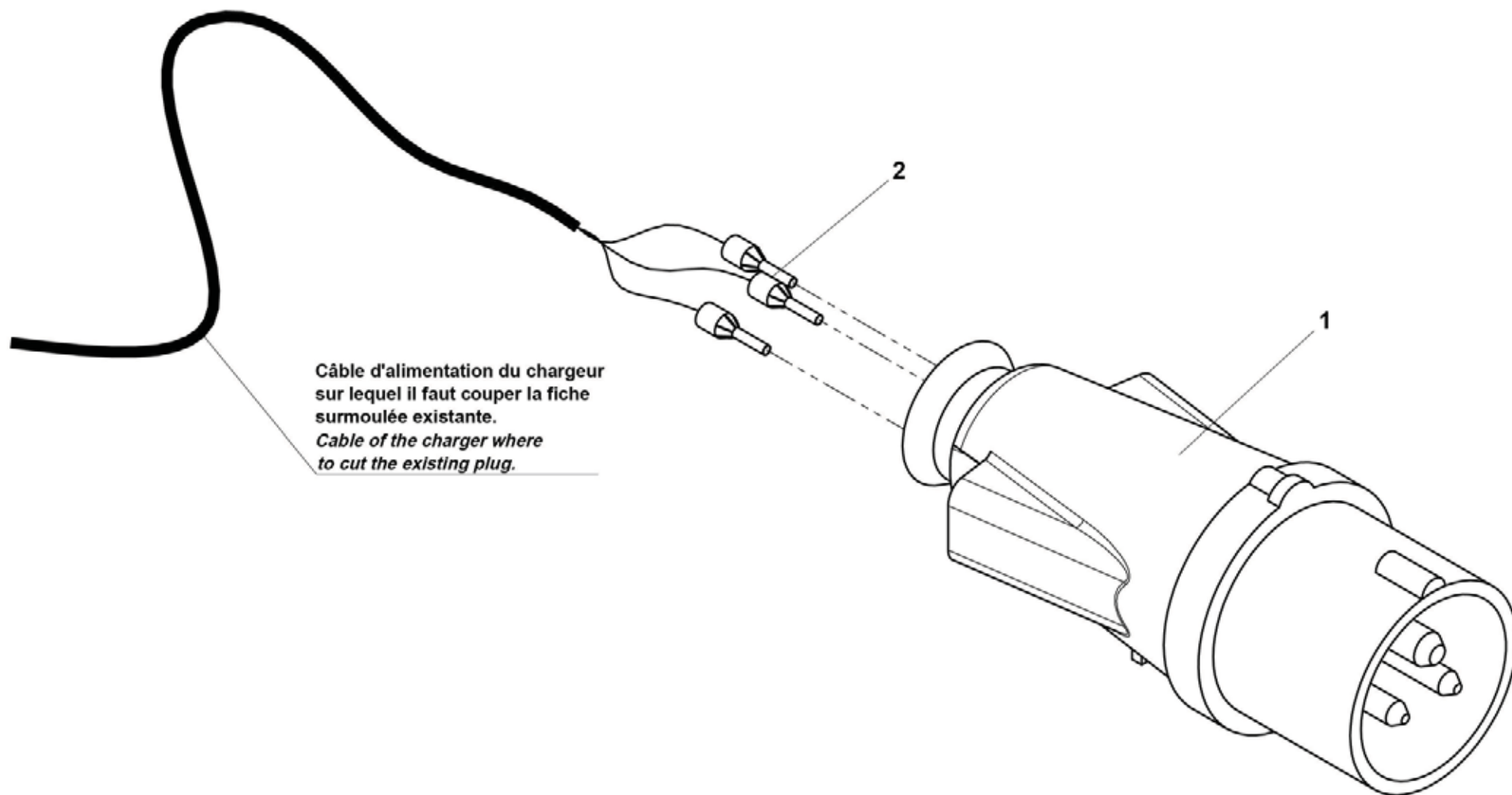
138P349290.A.0

**▲ FICHE CHARGEUR
CHARGER PLUG**

110V USA

◀ **6-301** ▶

Rep.	Désignation	Designation	Specification	Qty	Code	Up to / jusqu'à
1	PRISE	PLUG SOCKET	MALE 2P+T 115V 20A US	1	2440603760	
2	EMBOUT CÂBLAGE	CABLING TIP		3	2440502260	



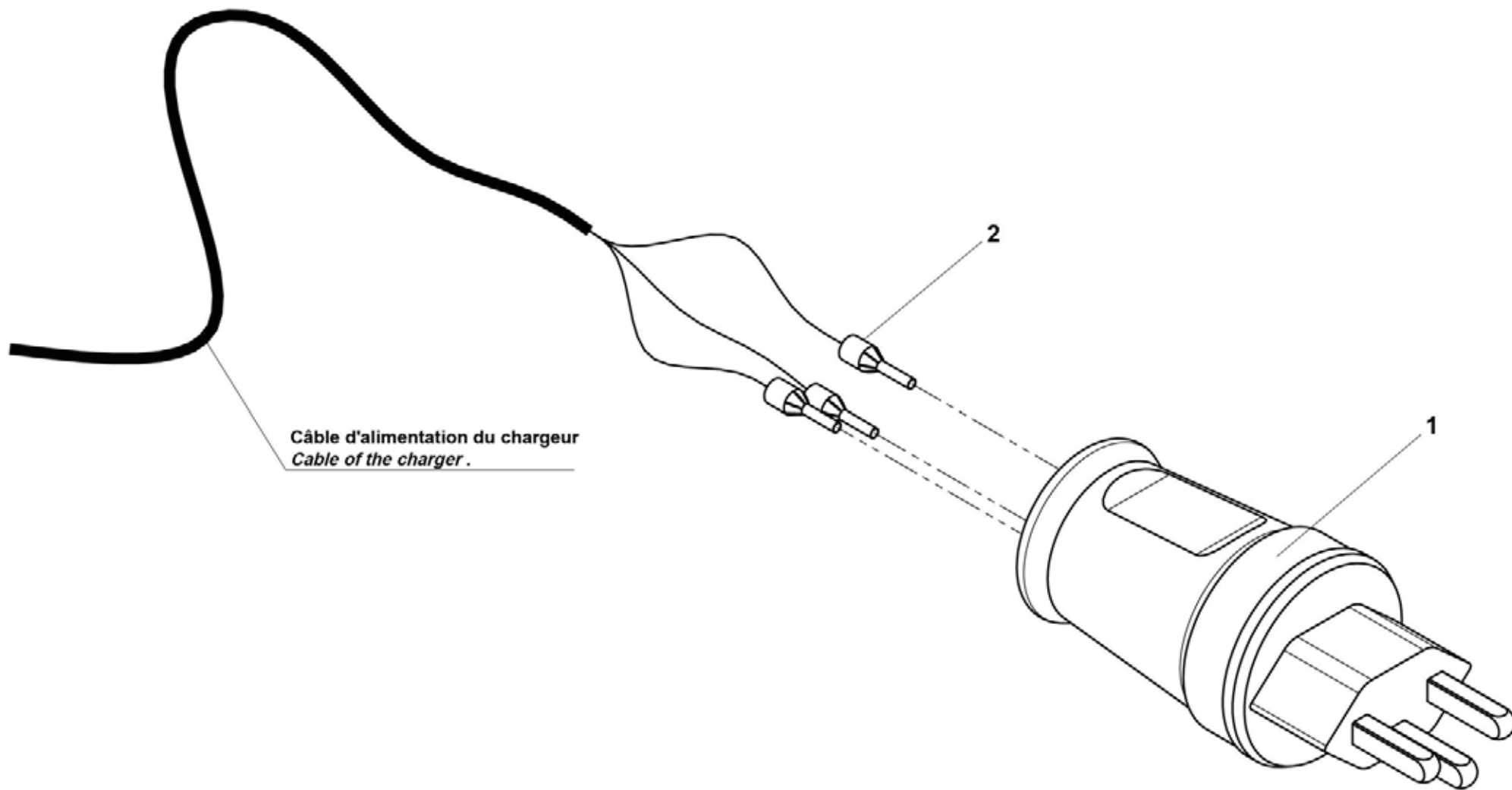
138P349270.A.0

**▲ FICHE CHARGEUR
CHARGER PLUG**

220V

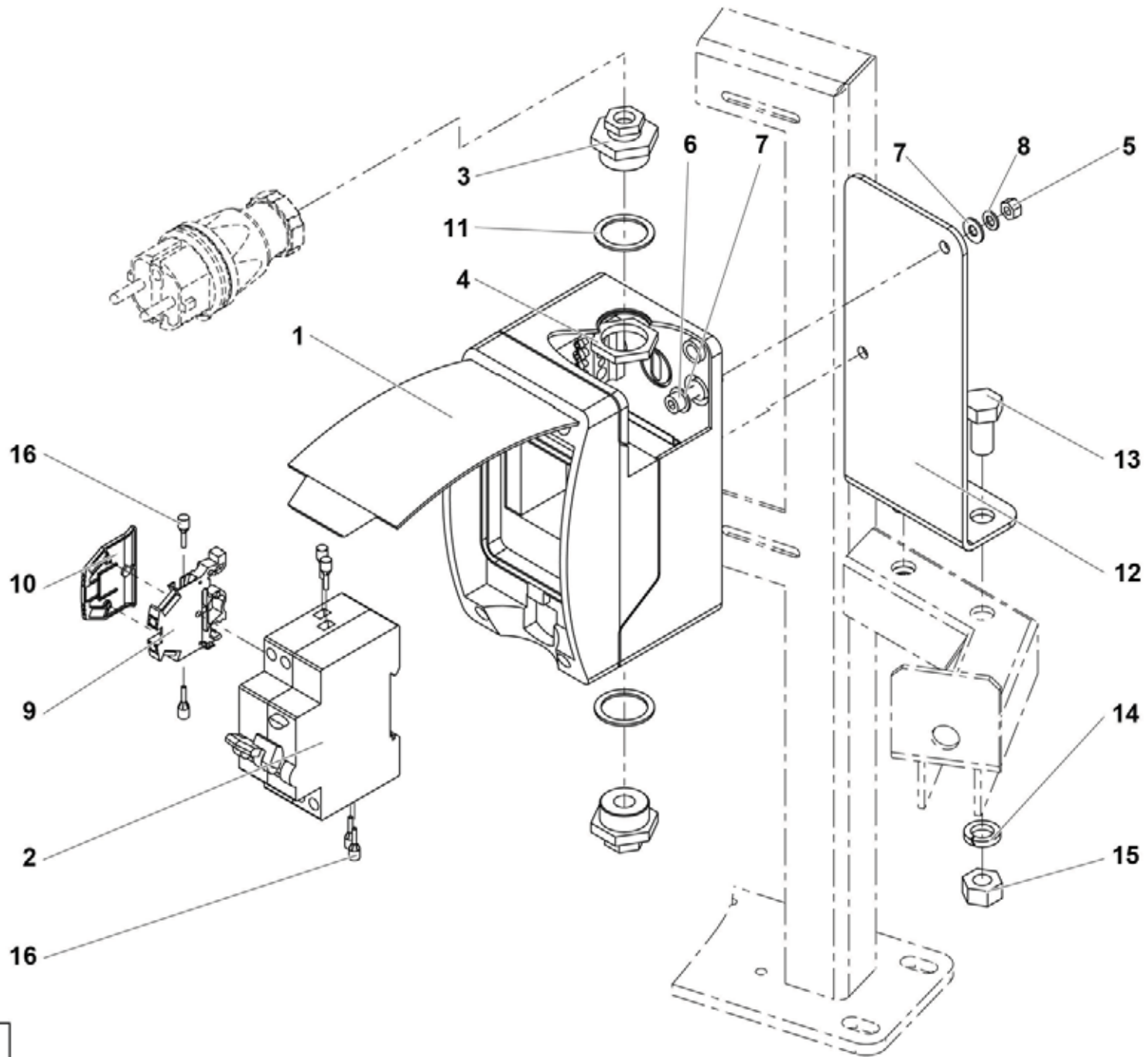
◀ **6-302** ▶

Rep.	Désignation	Designation	Specification	Qty	Code	Up to / jusqu'à
1	FICHE	PLUG	16A 2P+T 220V	1	2440603770	
2	EMBOUT CÂBLAGE	CABLING TIP		3	2440502260	



Câble d'alimentation du chargeur
Cable of the charger .

138P349110.A.0



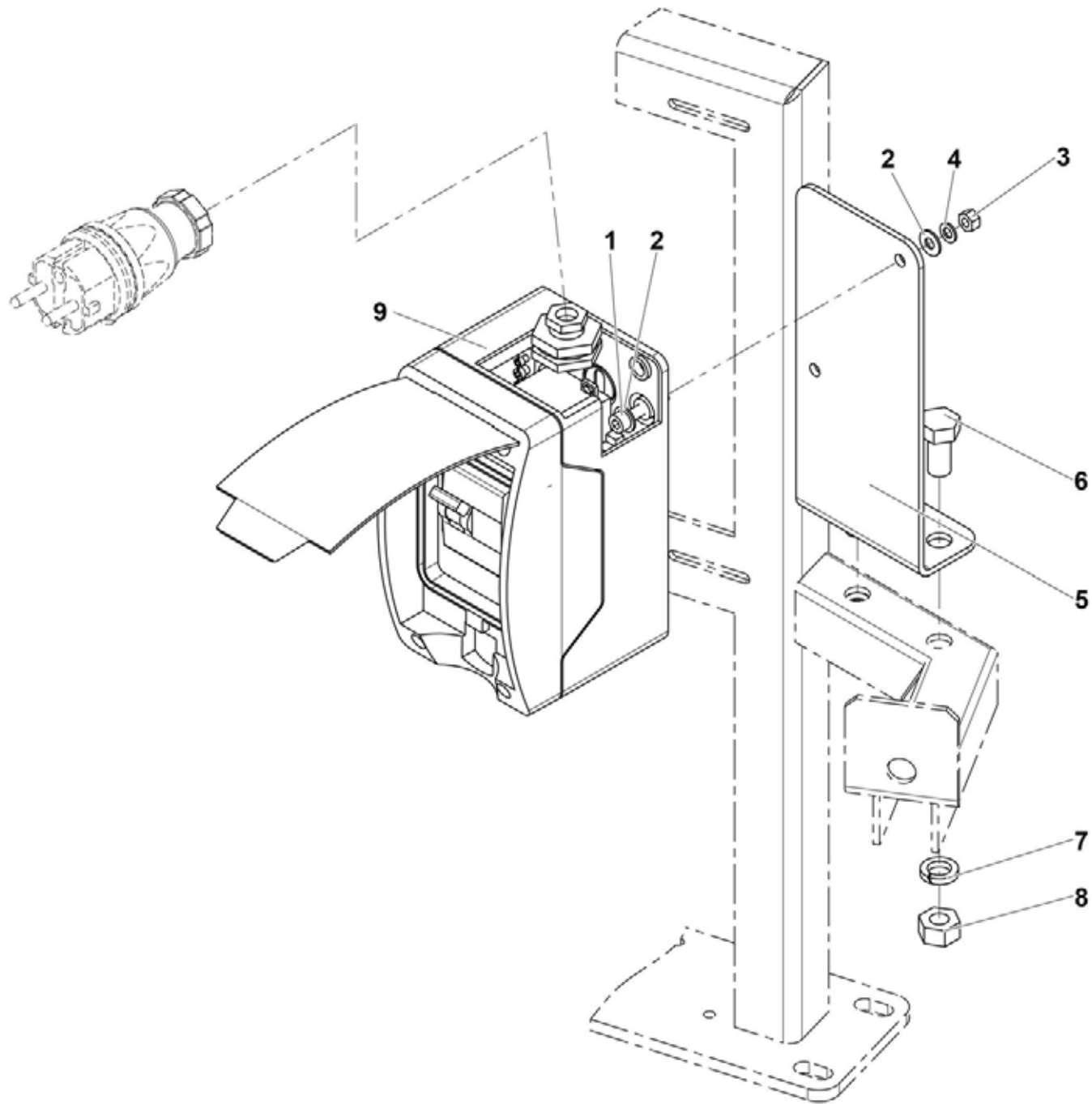
138P269860.F

▲ **DISJONCTEUR DIFFÉRENTIEL**
CIRCUIT BREAKER

220V

◀ **6-310** ▶

Rep.	Désignation	Designation	Specification	Qty	Code	Up to / jusqu'à
1	COFFRET ELECTRIQUE	ELECTRICAL CABINET	150X80 H98	1	2440302230	
2	DISJONCTEUR DIFFERENTIEL	CIRCUIT BREAKER	16A - 30 MA	1	2440402040	
3	PRESSE ÉTOUPE	GLAND	41533	2	2441613020	
4	CONTRE-ÉCROU	LOCK NUT		2	2420302030	
5	ÉCROU H	HEX NUT	M5 CL. 8	2	2341221040	
6	VIS CHC	SOCKET CAP SCREW	M5X25-25 CL.8.8	2	2308231250	
7	RONDELLE PLATE	ROUND HOLE WASHER	5.3 - 12 - 1 - CL.8.8	4	2351112040	
8	RONDELLE DENT EXTÉRIEUR	OVERLAP TOOTH WASHER	5.3 - 9.2 - 1 - CL.8.8	2	2351301060	
9	BLOC DE JONCTION	JUNCTION BLOCK		1	2440215150	
10	BLOC CLOISON TERMINALE	TERMINAL PARTITION BLOCK		1	2440215160	
11	JOINT PLAT	GASKET	PG16	2	2901009970	
12	SUPPORT	HOLDER		1	179P292460	
13	VIS H	CAP SCREW	M10X20-20 CL.8.8	2	2331231520	
14	RONDELLE ÉLASTIQUE	SPRING WASHER	W 10	2	2351201090	
15	ÉCROU H	HEX NUT	M10 CL. 8	2	2341221080	
16	EMBOUT CABLAGE	CABLING TIP		6	2440502260	

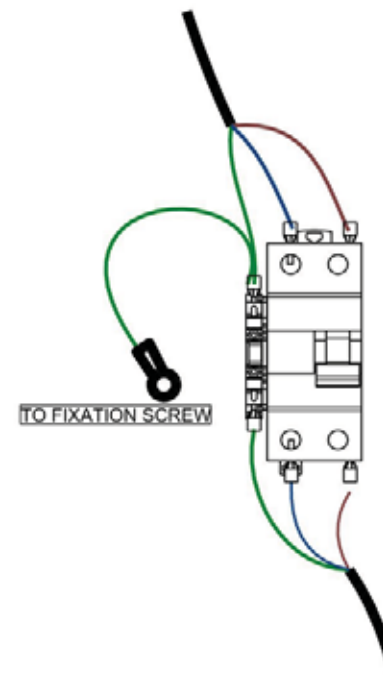
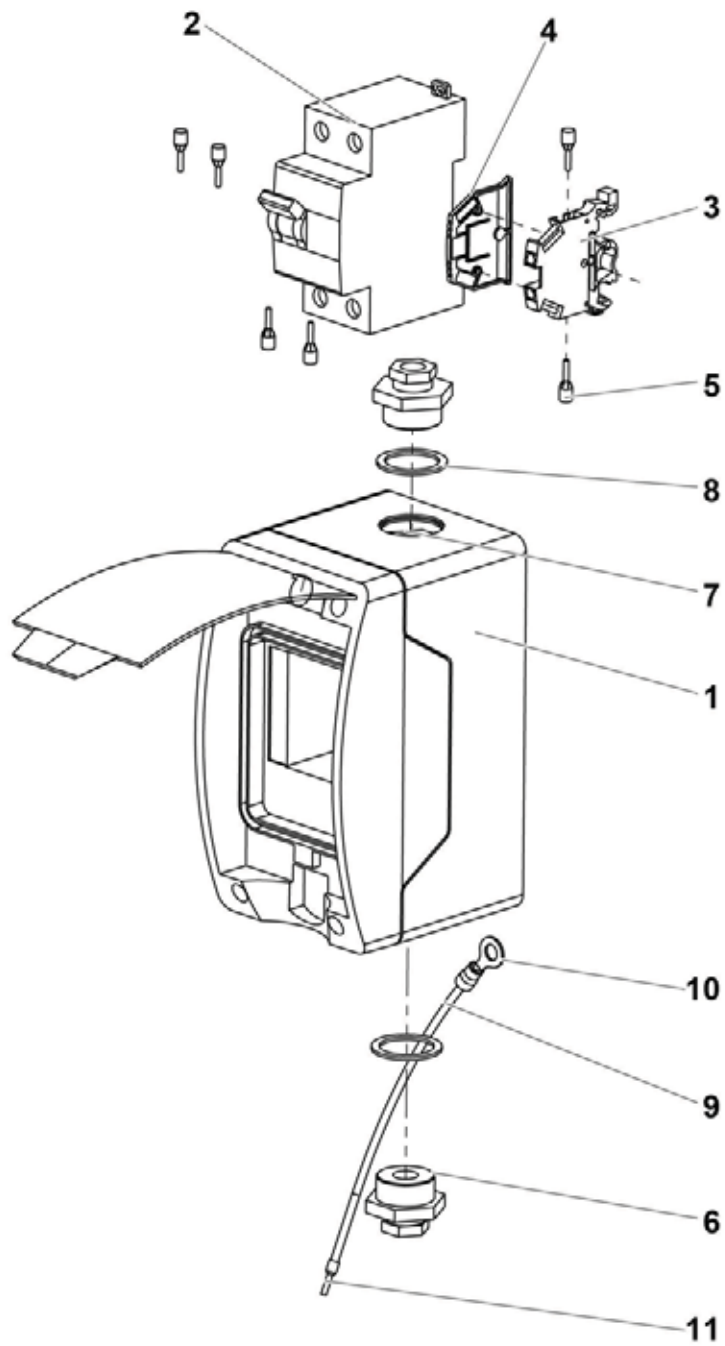


4000132940.A_1

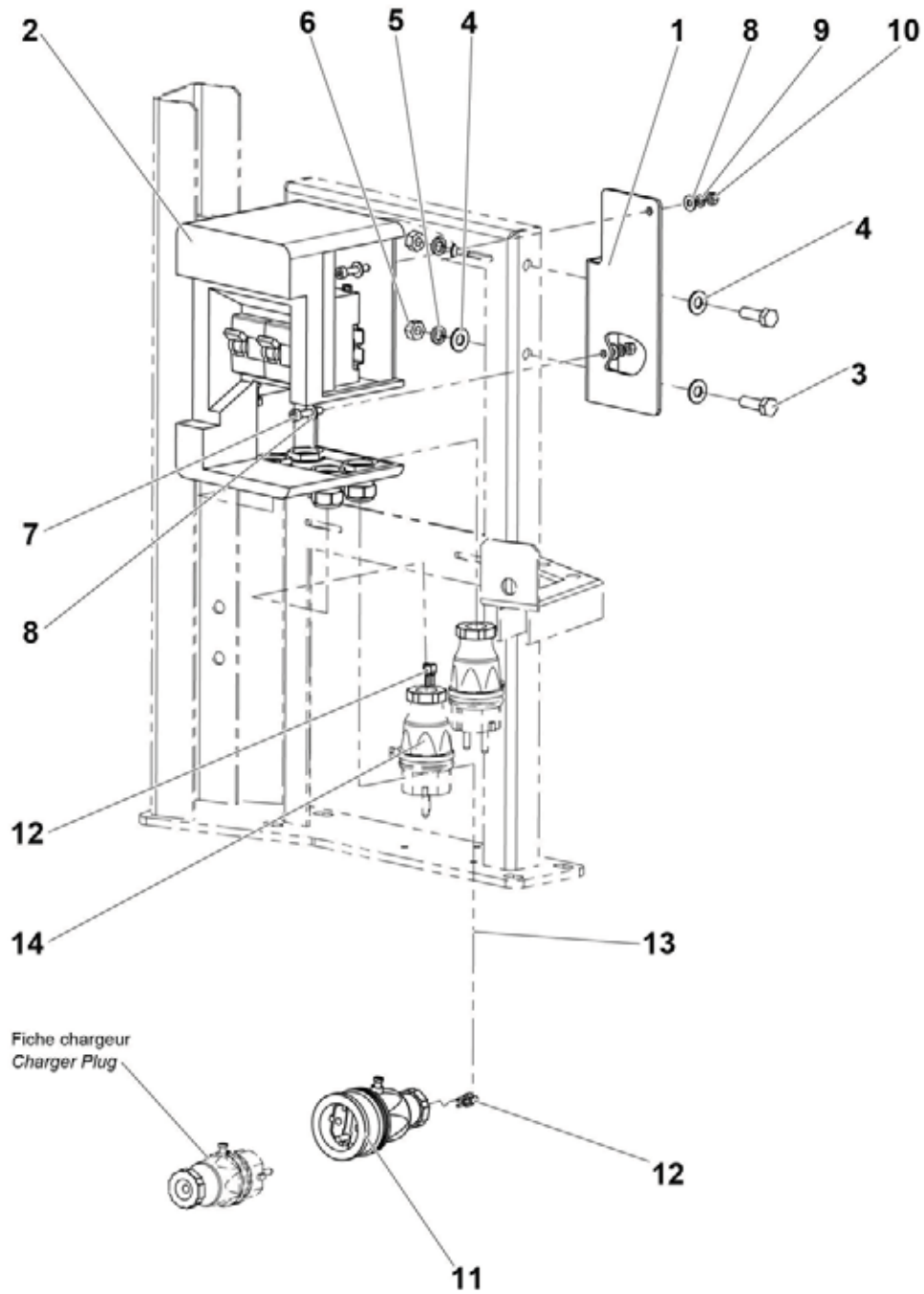


INTERRUPTEUR DIFFÉRENTIEL SIMPLE SIMPLE CIRCUIT BREAKER

Rep.	Désignation	Designation	Specification	Qty	Code	Up to / jusqu'à
1	VIS CHC	SOCKET CAP SCREW	M5X25-25 CL.8.8	2	2308231250	
2	RONDELLE PLATE	ROUND HOLE WASHER	5.3 - 12 - 1 - CL.8.8	4	2351112040	
3	ÉCROU H	HEX NUT	M5 CL. 8	2	2341221040	
4	RONDELLE DENT EXTÉRIEUR	OVERLAP TOOTH WASHER	5.3 - 9.2 - 1 - CL.8.8	2	2351301060	
5	SUPPORT	HOLDER		1	179P292460	
6	VIS H	CAP SCREW	M10X20-20 CL.8.8	2	2331231520	
7	RONDELLE ÉLASTIQUE	SPRING WASHER	W 10	2	2351201090	
8	ÉCROU H	HEX NUT	M10 CL. 8	2	2341221080	
9	MODULE INTER DIFFÉRENTIEL	INTER DIFFERENTIAL MODULE		1	4000102390	SEE DETAILS



4000102390.B

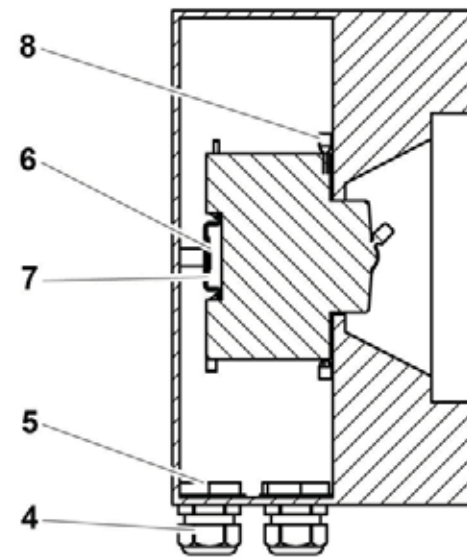
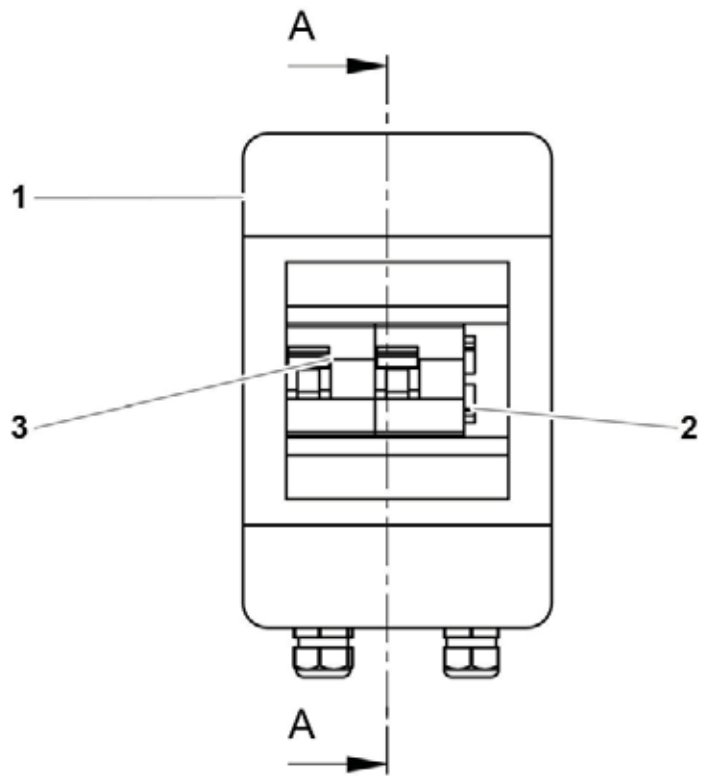


4000133270.A_1

**▲ INTERRUPTEUR DIFFÉRENTIEL DOUBLE
DOUBLE CIRCUIT BREAKER**

◀ **6-312** ▶

Rep.	Désignation	Designation	Specification	Qty	Code	Up to / jusqu'à
1	TÔLE SUPPORT	SHEET METAL SUPPORT		1	4000133260	
2	INTERRUPTEUR DIFFERENTIEL	DIFFERENTIAL CIRCUIT BREAKER	DOUBLE	1	4000102010	SEE DETAILS
3	VIS H	CAP SCREW	M8X25-25 CL.8.8	2	2331231430	
4	RONDELLE PLATE	ROUND HOLE WASHER	8.4 - 18 - 1.5 - CL.8.8	4	2351112070	
5	RONDELLE ÉLASTIQUE	SPRING WASHER	W 8	2	2351201070	
6	ÉCROU H	HEX NUT	M8 CL. 8	2	2341221070	
7	VIS CHC	SOCKET CAP SCREW	M5X25-25 CL.8.8	2	2308231250	
8	RONDELLE PLATE	ROUND HOLE WASHER	5.3 - 12 - 1 - CL.8.8	4	2351112040	
9	RONDELLE DENT EXTÉRIEUR	OVERLAP TOOTH WASHER	5.3 - 9.2 - 1 - CL.8.8	2	2351301060	
10	ÉCROU H	HEX NUT	M5 CL. 8	2	2341221040	
11	PRISE	PLUG SOCKET	220V 16A	1	2901015310	
12	EMBOUT CÂBLAGE	CABLING TIP		6	2440502260	
13	CÂBLE	CABLE	3 X 2.5MM	3	2440315790	
14	FICHE	PLUG	2P+T 220V 16A FR	1	2440603970	

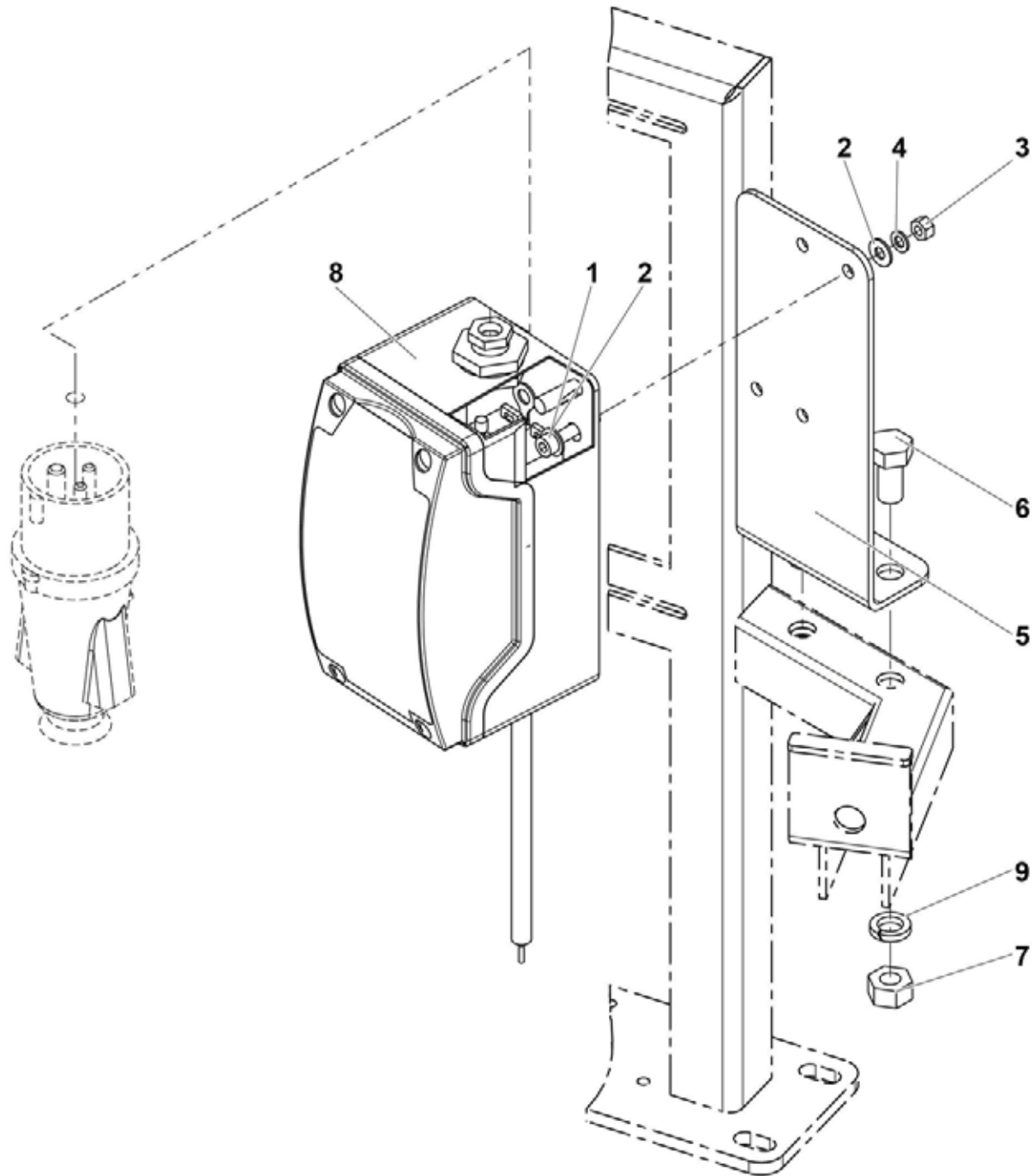


4000102010.A_1

**▲ INTERRUPTEUR DIFFÉRENTIEL
DIFFERENTIAL CIRCUIT BREAKER**

**6-
312-2**

Rep.	Désignation	Designation	Specification	Qty	Code	Up to / jusqu'à
1	BOÎTIER PLASTIQUE	PLASTIC CASE	5 POSITIONS	1	4000102000	
2	RAIL	RAIL		1	2440205010	
3	INTERRUPTEUR DIFFÉRENTIEL	DIFFERENTIAL CIRCUIT BREAKER	25A 30MA	2	4000101840	
4	KIT PRESSE ÉTOUPE	GLAND KIT	M20 + JOINT / SEAL	4	4000033680	
5	ÉCROU POUR PRESSE ÉTOUPE	NUT FOR GLAND	M20	4	4000089910	
6	VIS TF	SCREW TF	FS M4X10 CL. 4.8 ZB	2	2303332640	
7	RONDELLE PLATE	ROUND HOLE WASHER	4.3 - 16 - 0.8 - CL.8.8	2	2351124030	
8	EMBOUT CÂBLAGE	CABLING TIP		8	2440502260	

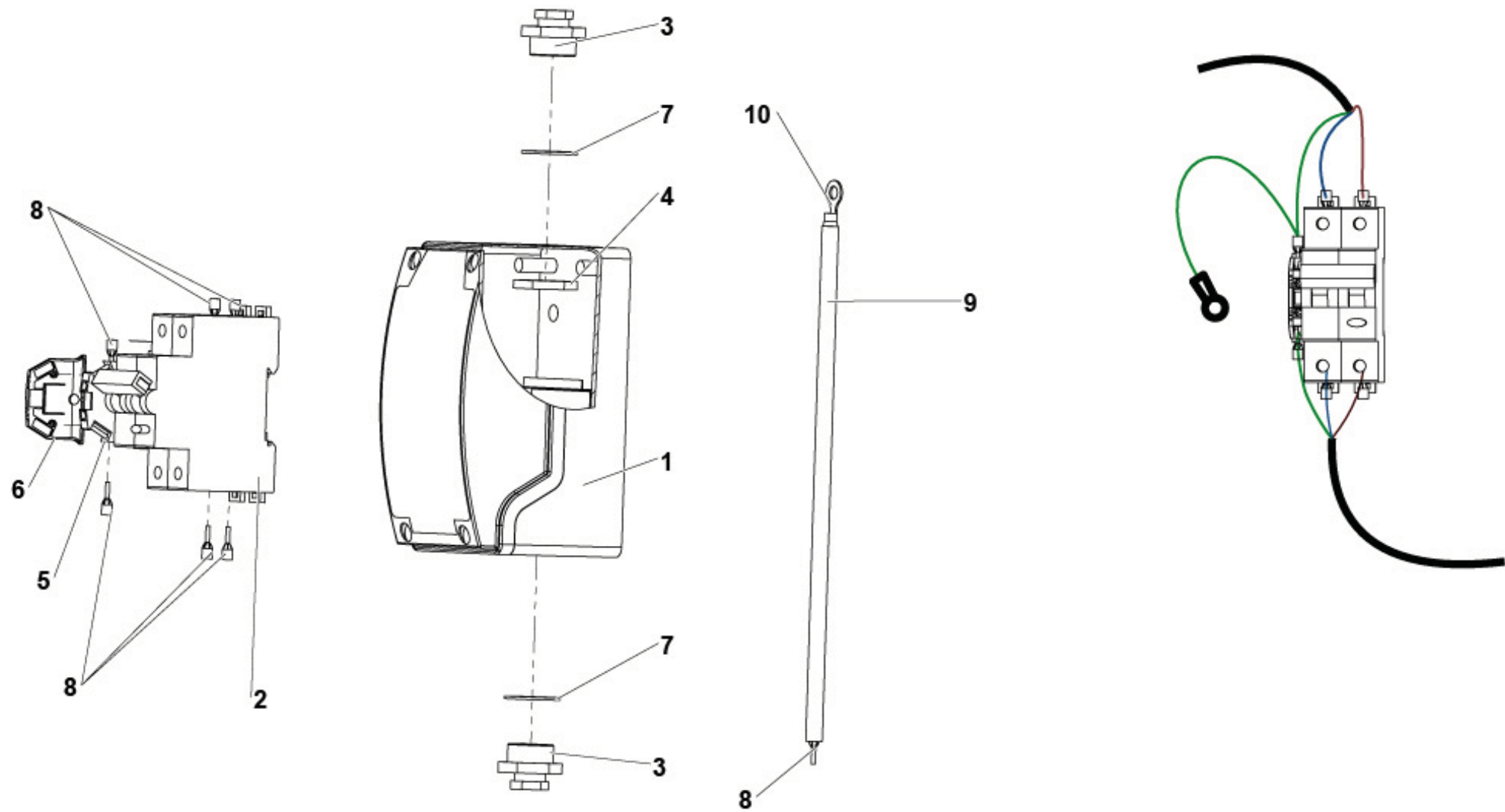


4000705520.A

▲ DISJONCTEUR DIFFÉRENTIEL SIMPLE 110V GB
SIMPLE CIRCUIT BREAKER

◀ 6-313 ▶

Rep.	Désignation	Designation	Specification	Qty	Code	Up to / jusqu'à
1	VIS CHC	SOCKET CAP SCREW	M5X25-25 CL.8.8	2	2308231250	
2	RONDELLE PLATE	ROUND HOLE WASHER	5.3 - 12 - 1 - CL.8.8	4	2351112040	
3	ÉCROU H	HEX NUT	M5 CL. 8	2	2341221040	
4	RONDELLE DENT EXTÉRIEUR	OVERLAP TOOTH WASHER	5.3 - 9.2 - 1 - CL.8.8	2	2351301060	
5	TÔLE SUPPORT	SHEET METAL SUPPORT	SUPPORT	1	179P292460	
6	VIS H	CAP SCREW	M10X20-20 CL.8.8	2	2331231520	
7	ÉCROU H	HEX NUT	M10 CL. 8	2	2341221080	
8	DISJONCTEUR DIFFÉRENTIEL	DIFFERENTIAL CIRCUIT BEAKER	110V	1	4000699220	SEE DETAILS
9	RONDELLE ÉLASTIQUE	SPRING WASHER	W 10	2	2351201090	

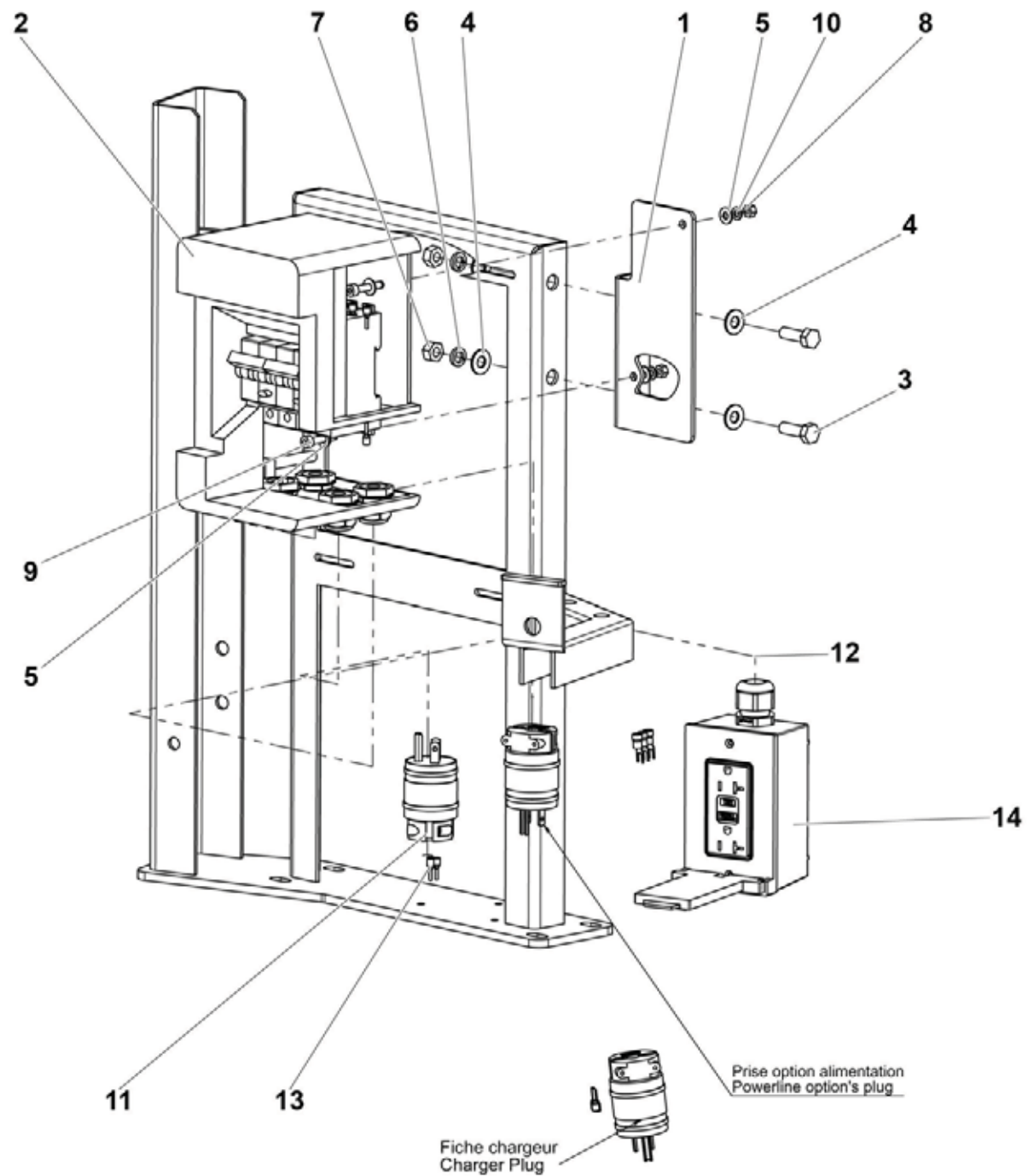


4000699220.B

▲ **DISJONCTEUR DIFFÉRENTIEL**
DIFFERENTIAL CIRCUIT BEAKER

◀ **6-**
313-8 ▶

Rep.	Désignation	Designation	Specification	Qty	Code	Up to / jusqu'à
1	COFFRET	CASE	8200	1	2440302230	
2	DISJONCTEUR	CIRCUIT BREAKER	16 A - 30 MA - 110 V	1	4000698820	
3	PRESSE-ÉTOUPE RÉDUCTEUR	REDUCER GLAND	16-9	2	2441613020	
4	CONTRE-ÉCROU PRESSE-ÉTOUPE	GLAND LOCNUT	PG 16	2	2420302030	
5	BLOC JONCTION DE TERRE	EARTH JUNCTION BLOCK		1	2440215150	
6	BLOC CLOISON TERMINALE	TERMINAL PARTITION BLOCK		1	2440215160	
7	JOINT PRESSE-ÉTOUPE	GASKET	PG16	2	2901009970	
8	EMBOUT CÂBLAGE	CABLING TIP		7	2440502260	
9	CÂBLE	CABLE	3G2.5	0.1	2440315790	
10	COSSE RONDE BLEUE	BLUE ROUND JUG	Ø6	1	2440305470	



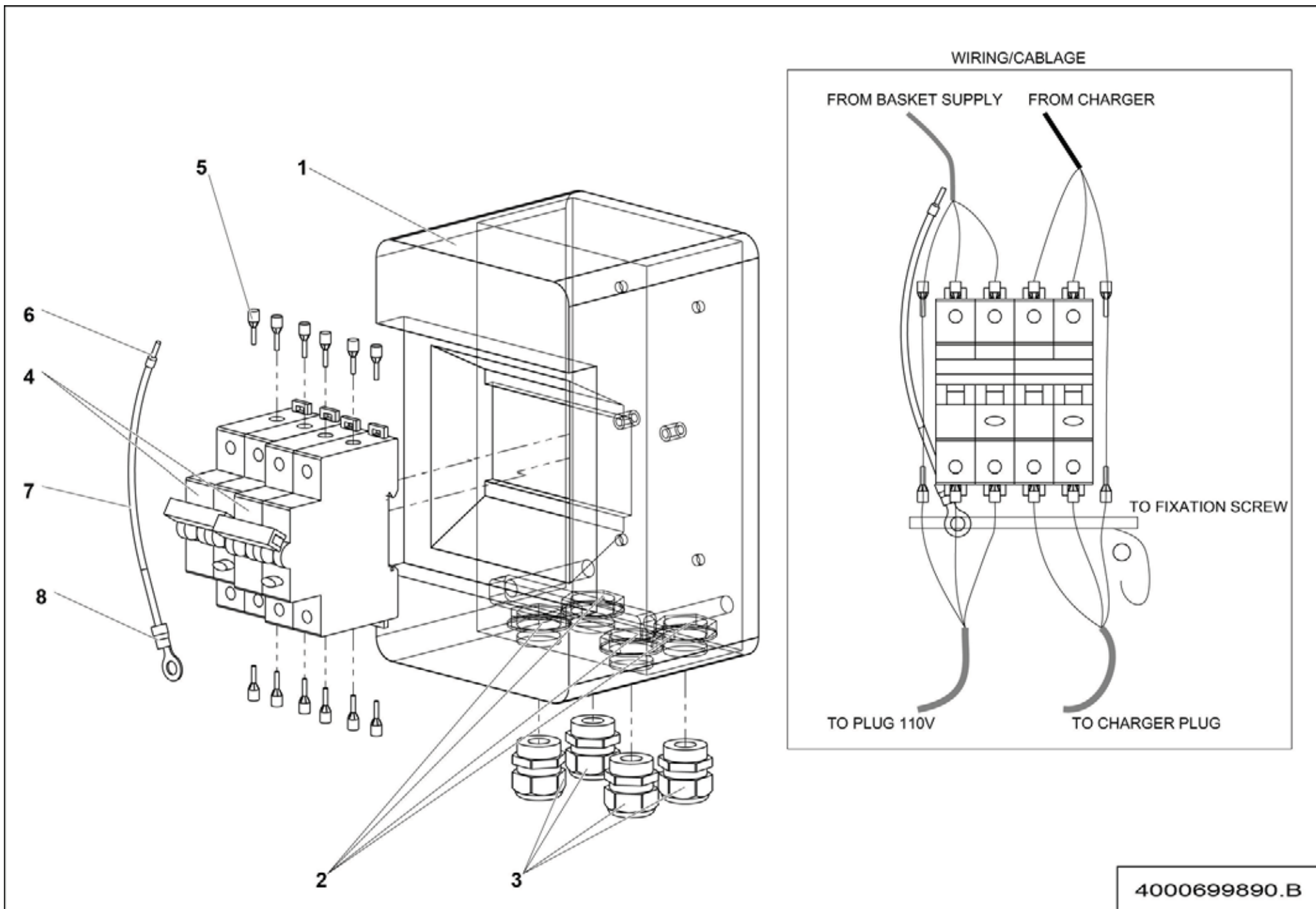
4000700690.A

▲ **DISJONCTEUR DIFFÉRENTIEL DOUBLE**
DOUBLE CIRCUIT BREAKER

110V US

◀ **6-314** ▶

Rep.	Désignation	Designation	Specification	Qty	Code	Up to / jusqu'à
1	TÔLE SUPPORT	SHEET METAL SUPPORT		1	4000133260	
2	DOUBLE DISJONCTEUR DIFFÉRENTIEL	DUBLE CIRCUIT BEAKER	110V	1	4000699890	SEE DETAILS
3	VIS H	CAP SCREW	M8X25-25 CL.8.8	2	2331231430	
4	RONDELLE PLATE	ROUND HOLE WASHER	8.4 - 18 - 1.5 - CL.8.8	4	2351112070	
5	RONDELLE PLATE	ROUND HOLE WASHER	5.3 - 12 - 1 - CL.8.8	4	2351112040	
6	RONDELLE ÉLASTIQUE	SPRING WASHER	W 8	1	2351201070	
7	ÉCROU H	HEX NUT	M8 CL. 8	2	2341221070	
8	ÉCROU H	HEX NUT	M5 CL. 8	2	2341221040	
9	VIS CHC	SOCKET CAP SCREW	M5X25-25 CL.8.8	2	2308231250	
10	RONDELLE DENT EXTÉRIEUR	OVERLAP TOOTH WASHER	5.3 - 9.2 - 1 - CL.8.8	2	2351301060	
11	PRISE	PLUG SOCKET	MALE 2P+T 115V 20A US	1	2440603760	
12	CABLE	CABLE	3G2.5 CABLE	3M	2440315790	
13	EMBOUT CÂBLAGE	CABLING TIP		6	2440502260	
14	ALIMENTATION USA	SUPPLY USA	115V-60HZ	1	4000050580	SEE DETAILS

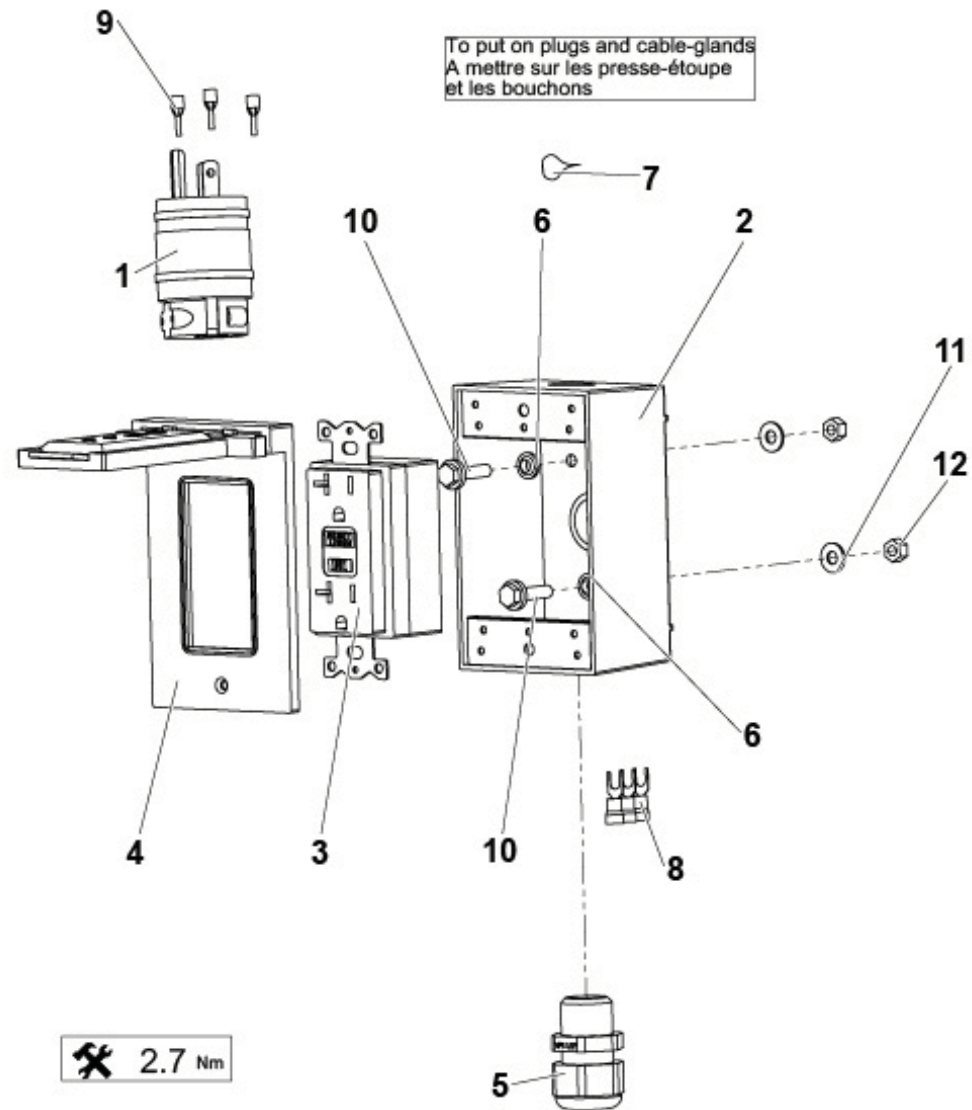


4000699890.B

▲ **ENSEMBLE DISJONCTEUR DIFF**
CIRCUIT BEAKER ASSEMBLY

◀ **6-**
314-2 ▶

Rep.	Désignation	Designation	Specification	Qty	Code	Up to / jusqu'à
1	BOITIER DISTRIBUTION	DISTRIBUTION CASE	5 POSITIONS	1	4000102000	
2	CONTRE ÉCROU PRESSE-ÉTOUPE	GLAND LOCKNUT	M20	4	4000089910	
3	KIT PRESSE-ÉTOUPE	GLAND KIT	M20 + JOINT / SEAL	4	4000033680	
4	DISJONCTEUR	CIRCUIT BREAKER	16 A - 30 MA - 110 V	2	4000698820	
5	EMBOUT CÂBLAGE	CABLING TIP		12	2440502260	
6	EMBOUT CÂBLAGE	CABLING TIP	1.5 ²	1	2901014480	
7	FIL VERT - JAUNE	GREEN - YELLOW WIRE		0.2M	4000316910	
8	COSSE RONDE BLEUE	BLUE ROUND LUG	Ø6	1	2440305470	



To put on plugs and cable-glands
 A mettre sur les presse-étoupe
 et les bouchons

 2.7 Nm

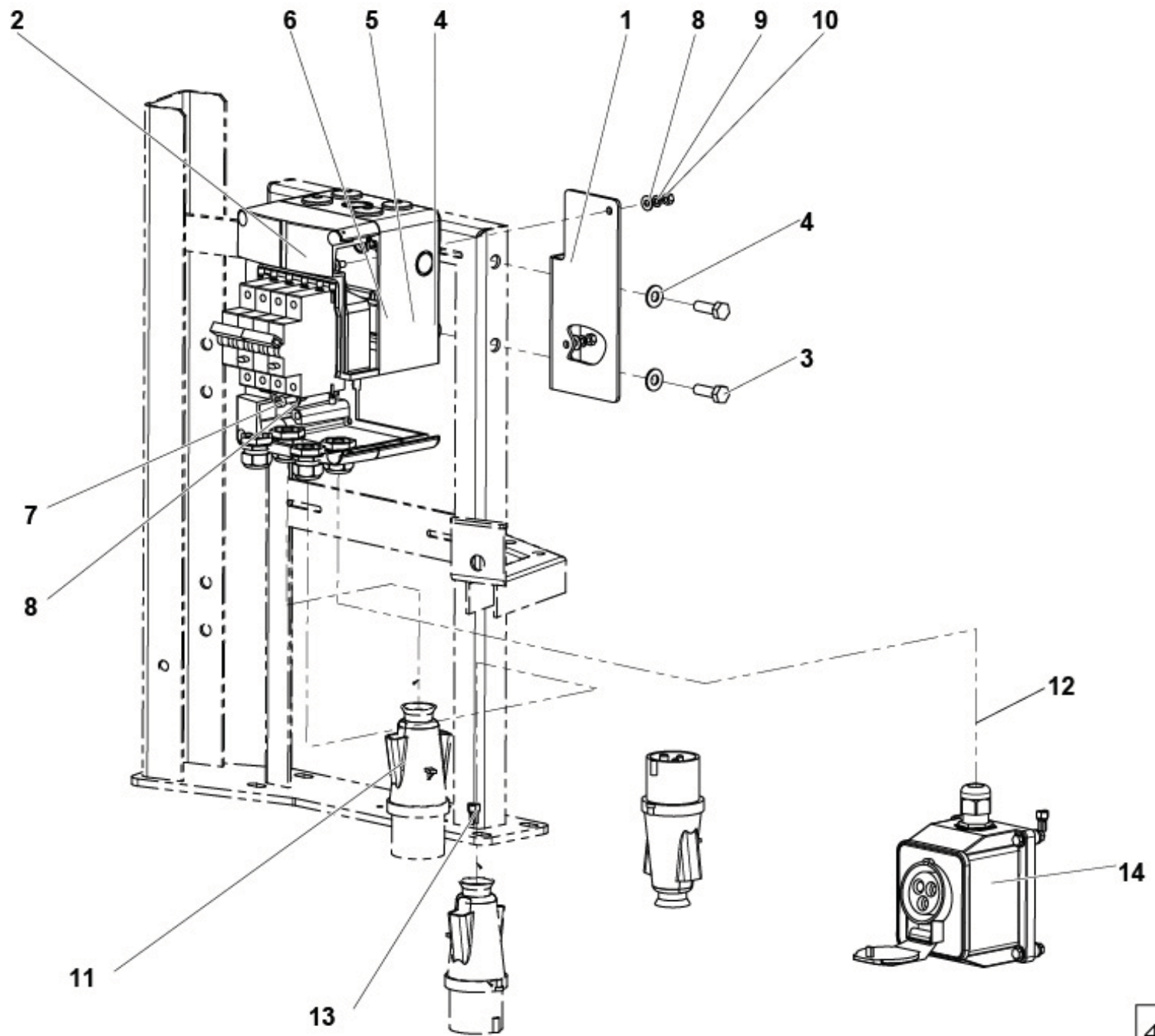
ALIMENTATION 110V USA
 SUPPLY 110V USA

4000050580.D

**▲ ALIMENTATION USA
POWER SUPPLY USA**

◀ 6-314-
14 ▶

Rep.	Désignation	Designation	Specification	Qty	Code	Up to / jusqu'à
1	PRISE	PLUG SOCKET	MALE 2P+T 115V 20A US	1	2440603760	
2	BOITIER METALLIQUE	METAL CASE	PRISE US	1	2901010160	
3	PRISE	PLUG SOCKET	2P+T 115V 20A US	1	2901008990	
4	BOITIER METALLIQUE	METAL CASE	CAPOT PRISE US S020986	1	2901010170	
5	PRESSE-ÉTOUPE	GLAND	0.5 POUCES / INCH	1	2901010220	
6	BAGUE D ETANCHEITE	SEALING RING	M5 TYPE B	2	2901010480	
7	JOINT COLLE SANS SILICONE	SILICONE FREE SEAL GLUE		1	2820301000	
8	COSSE FOURCHE BLEUE	BLUE SPADE TERMINAL	4MM POUR 2,5 ²	3	2440305350	
9	EMBOUT CÂBLAGE	CABLING TIP		3	2440502260	
10	VIS H À EMBASE	FLANGE HEAD CAP SCREW	M5X20-20 CL. 8.8	2	4000095590	
11	RONDELLE PLATE	ROUND HOLE WASHER	5.3 - 12 - 1 - CL.8.8	2	2351112040	
12	ÉCROU H	HEX NUT	M5 CL. 8	2	2341221040	

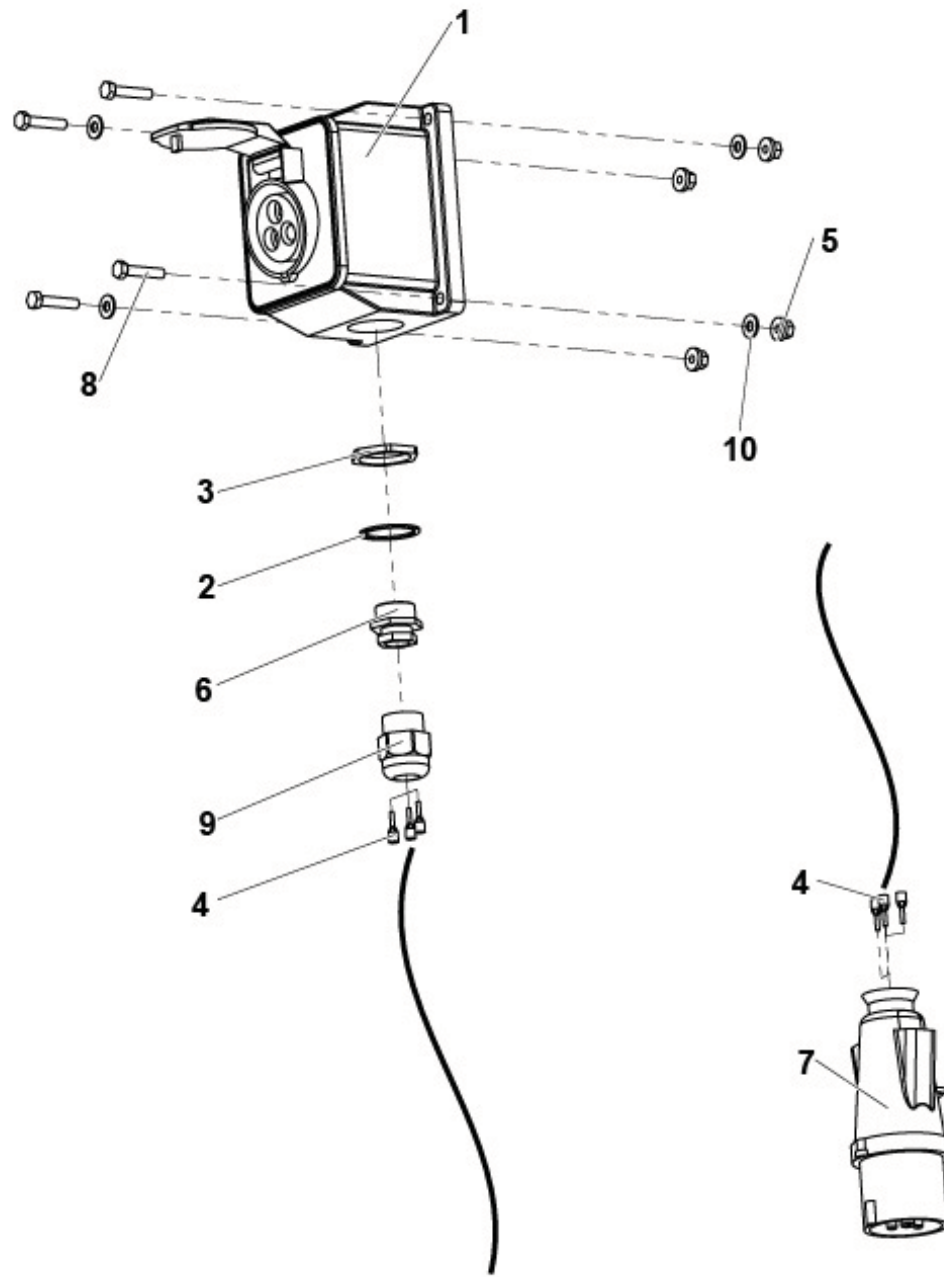


4000705530.A

▲ **DISJONCTEUR DIFFÉRENTIEL DOUBLE 110V GB**
DOUBLE CIRCUIT BREAKER

◀ **6-315** ▶

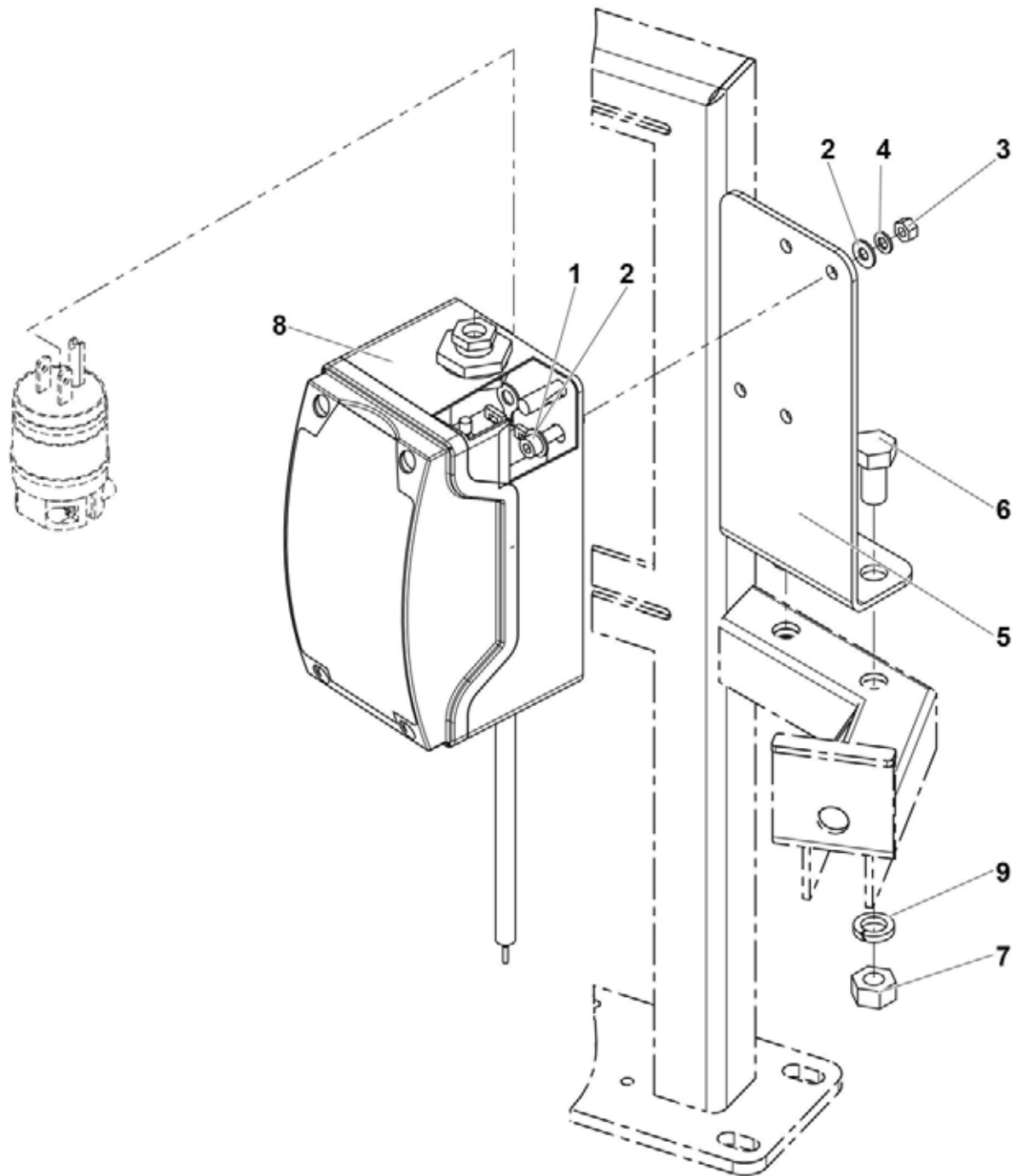
Rep.	Désignation	Designation	Specification	Qty	Code	Up to / jusqu'à
1	TÔLE SUPPORT	SHEET METAL SUPPORT	INTER DIFF	1	4000133260	
2	DOUBLE DISJONCTEUR DIFFÉRENTIEL	DUBLE CIRCUIT BEAKER	DISJONCTEUR DIFF 110V	1	4000699890	SEE DETAILS PAGE 179
3	VIS H	CAP SCREW	M8X25-25 CL.8.8	2	2331231430	
4	RONDELLE PLATE	ROUND HOLE WASHER	8.4 - 18 - 1.5 - CL.8.8	4	2351112070	
5	RONDELLE ÉLASTIQUE	SPRING WASHER	W 8	2	2351201070	
6	ÉCROU H	HEX NUT	M8 CL. 8	2	2341221070	
7	VIS CHC	SOCKET CAP SCREW	M5X25-25 CL.8.8	2	2308231250	
8	RONDELLE PLATE	ROUND HOLE WASHER	5.3 - 12 - 1 - CL.8.8	4	2351112040	
9	RONDELLE DENT EXTÉRIEUR	OVERLAP TOOTH WASHER	5.3 - 9.2 - 1 - CL.8.8	2	2351301060	
10	ÉCROU H	HEX NUT	M5 CL. 8	2	2341221040	
11	FICHE JAUNE	YELLOW PLUG	2P+T 115V 16A	1	2440603940	
12	CABLE	CABLE	3G2.5 CABLE	3	2440315790	
13	EMBOUT CÂBLAGE	CABLING TIP		3	2440502260	
14	ALIMENTATION UK INDUSTRIELLE	POWER SUPPLY UK INDUSTRIAL	110V-50HZ	1	4000050800	SEE DETAILS



4000050800.G

**▲ ALIMENTATION UK INDUSTRIELLE
POWER SUPPLY UK INDUSTRIAL****◀ 6-315-14 ▶**

Rep.	Désignation	Designation	Specification	Qty	Code	Up to / jusqu'à
1	PRISE	PLUG SOCKET	2P+T 115V 16A	1	2441904690	
2	JOINT PRESSE-ÉTOUPE	GLAND SEAL	PG21	1	2901009990	
3	CONTRE-ÉCROU PRESSE-ÉTOUPE	GLAND LOCKNUT	PG 21	1	2440314130	
4	EMBOUT CÂBLAGE	CABLING TIP		6	2440502260	
5	ÉCROU EMBASE AUTOFREINE	FLANGE HEX LOCKNUT	M5 CL.8	4	2700200420	
6	PRESSE-ÉTOUPE RÉDUCTEUR	REDUCER GLAND	21/13	1	2441613050	
7	FICHE JAUNE	YELLOW PLUG	2P+T 115V 16A	1	2440603940	
8	VIS H	CAP SCREW	M5X25-25 CL.8.8	4	2331231230	
9	PRESSE-ÉTOUPE	GLAND	PG13.5 (6-12MM)	1	4000129310	
10	RONDELLE PLATE	ROUND HOLE WASHER	5.3 - 12 - 1 - CL.8.8	4	2351112040	



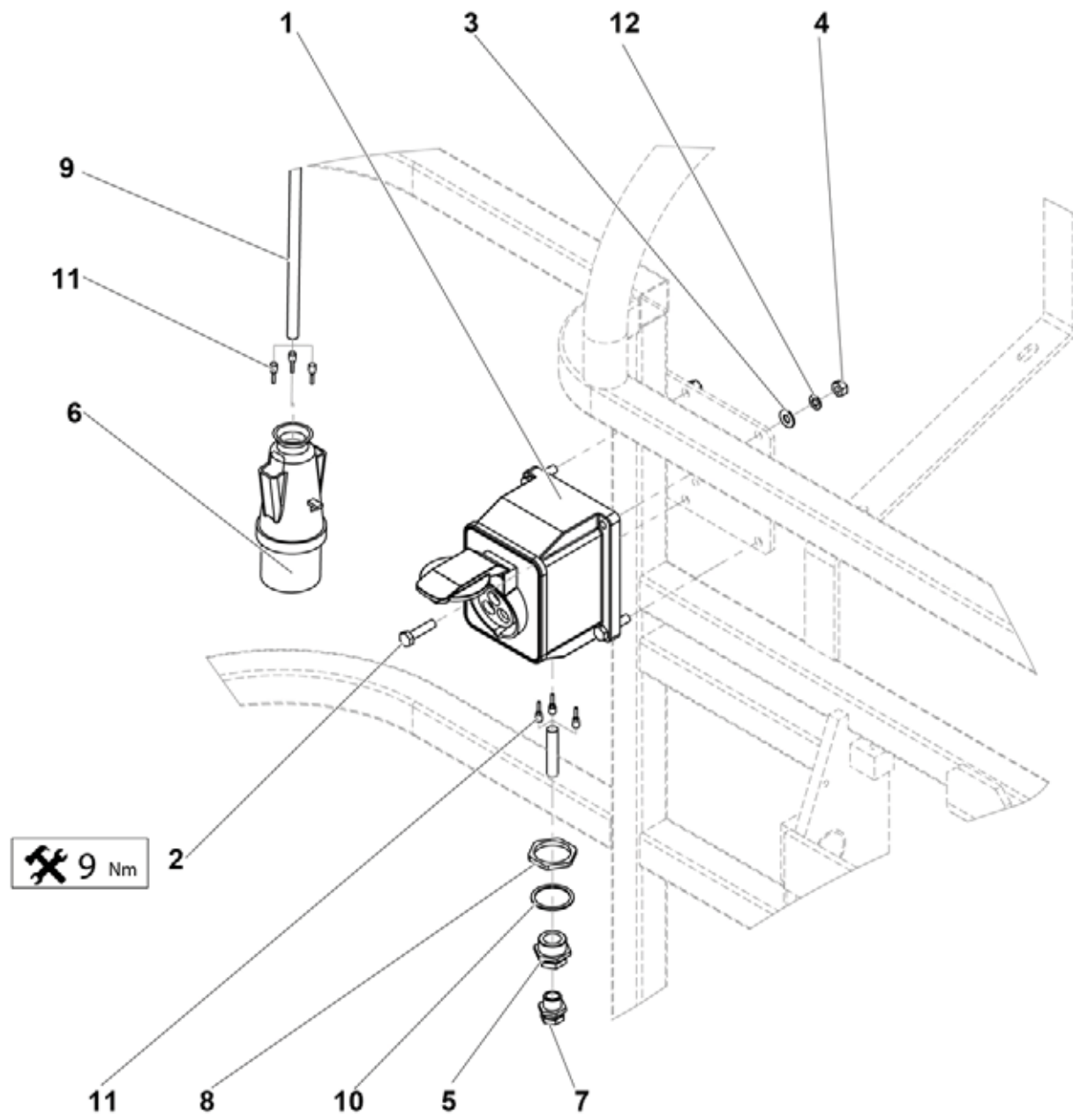
4000700680.A

▲ DISJONCTEUR DIFFÉRENTIEL SIMPLE

SIMPLE CIRCUIT BREAKER

◀ 6-316 ▶

Rep.	Désignation	Designation	Specification	Qty	Code	Up to / jusqu'à
1	VIS CHC	SOCKET CAP SCREW	M5X25-25 CL.8.8	2	2308231250	
2	RONDELLE PLATE	ROUND HOLE WASHER	5.3 - 12 - 1 - CL.8.8	4	2351112040	
3	ÉCROU H	HEX NUT	M5 CL. 8	2	2341221040	
4	RONDELLE DENT EXTÉRIEUR	OVERLAP TOOTH WASHER	5.3 - 9.2 - 1 - CL.8.8	2	2351301060	
5	SUPPORT	SUPPORT		1	179P292460	
6	VIS H	CAP SCREW	M10X20-20 CL.8.8	2	2331231520	
7	ÉCROU H	HEX NUT	M10 CL. 8	2	2341221080	
8	DISJONCTEUR DIFFÉRENTIEL	DIFFERENTIAL CIRCUIT BEAKER	110V	1	4000699220	SEE DETAILS PAGE 175
9	RONDELLE ÉLASTIQUE	SPRING WASHER	W 10	2	2351201090	



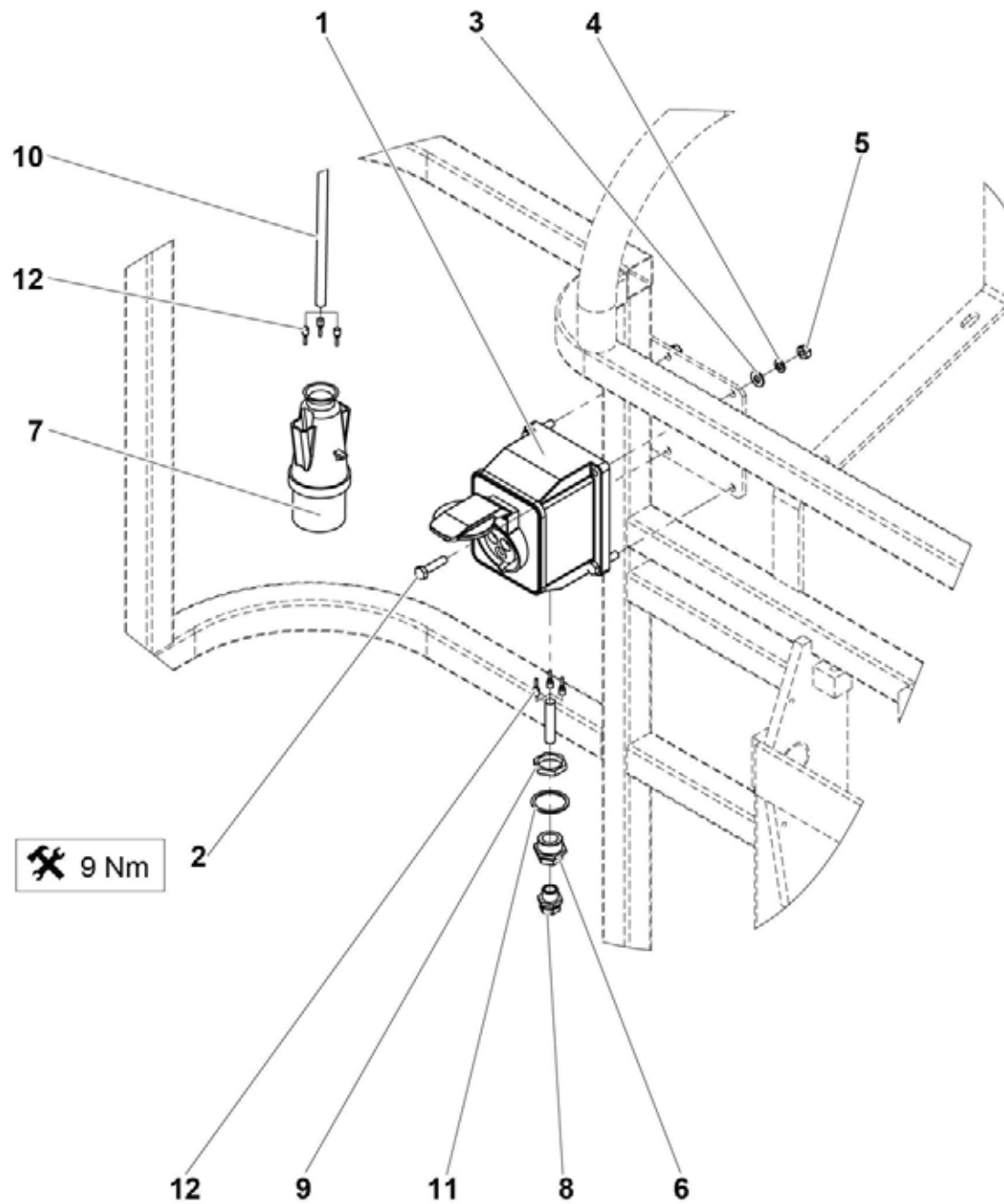
134P307340.G1

**▲ ALIMENTATION NACELLE
PLATFORM POWER SUPPLY**

110V UK

◀ 6-321 ▶

Rep.	Désignation	Designation	Specification	Qty	Code	Up to / jusqu'à
1	PRISE	PLUG SOCKET	JAUNE / YELLOW	1	2441904690	
2	VIS H	CAP SCREW	M6X25-25 CL.8.8	4	2331231340	
3	RONDELLE PLATE	ROUND HOLE WASHER	6.4 - 14 - 1.2 - CL.8.8	4	2351112050	
4	ÉCROU H	HEX NUT	M6 CL. 8	4	2341221050	
5	PRESSE ÉTOUPE	GLAND	21/13	1	2441613050	
6	FICHE	PLUG	2P+T 115V 16A JAUNE / YELLOW	1	2440603940	
7	PRESSE ÉTOUPE	GLAND	13	1	2421602190	
8	CONTRE-ÉCROU	LOCK NUT		1	2440314130	
9	CÂBLE	CABLE	3G 2,5MM2	2	2440311750	
10	JOINT PRESSE ÉTOUPE	GLAND SEAL	PG21	1	2901009990	
11	EMBOUT CÂBLAGE	CABLING TIP		6	2440502260	
12	RONDELLE DENT EXTÉRIEUR	OVERLAP TOOTH WASHER	6.4 - 11 - 1.1 - CL.8.8	4	2351301070	



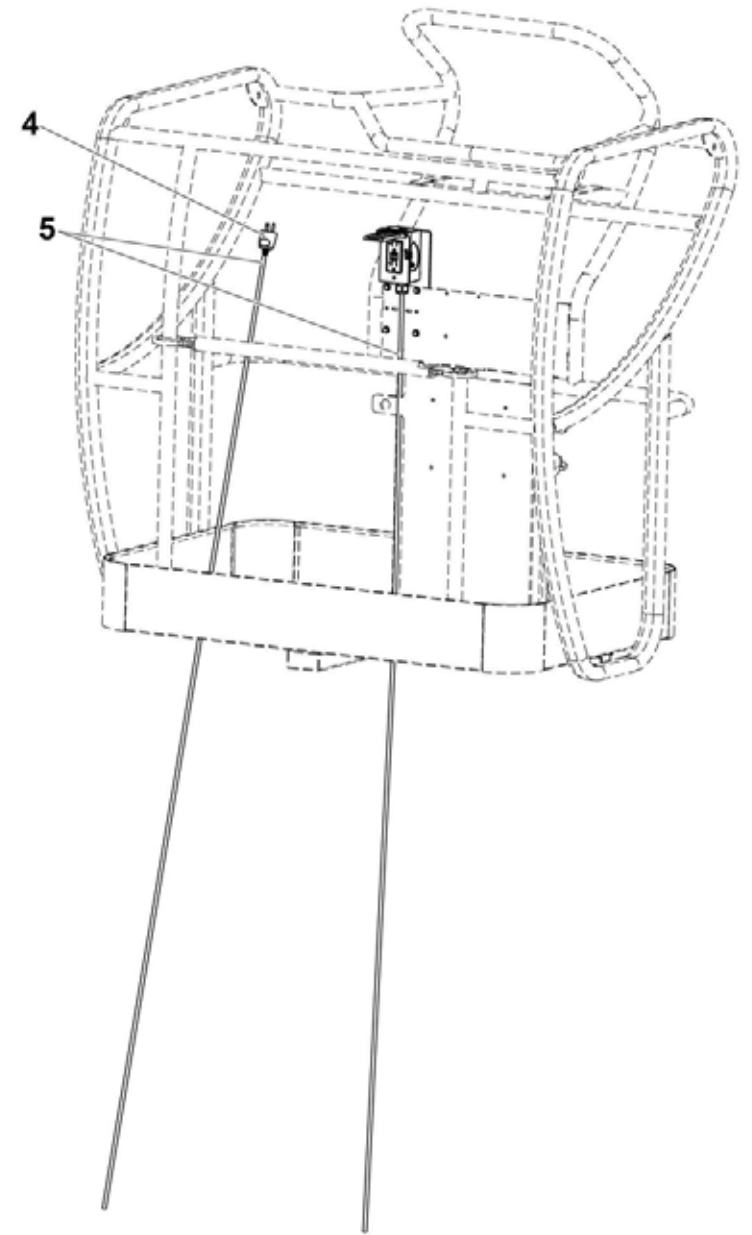
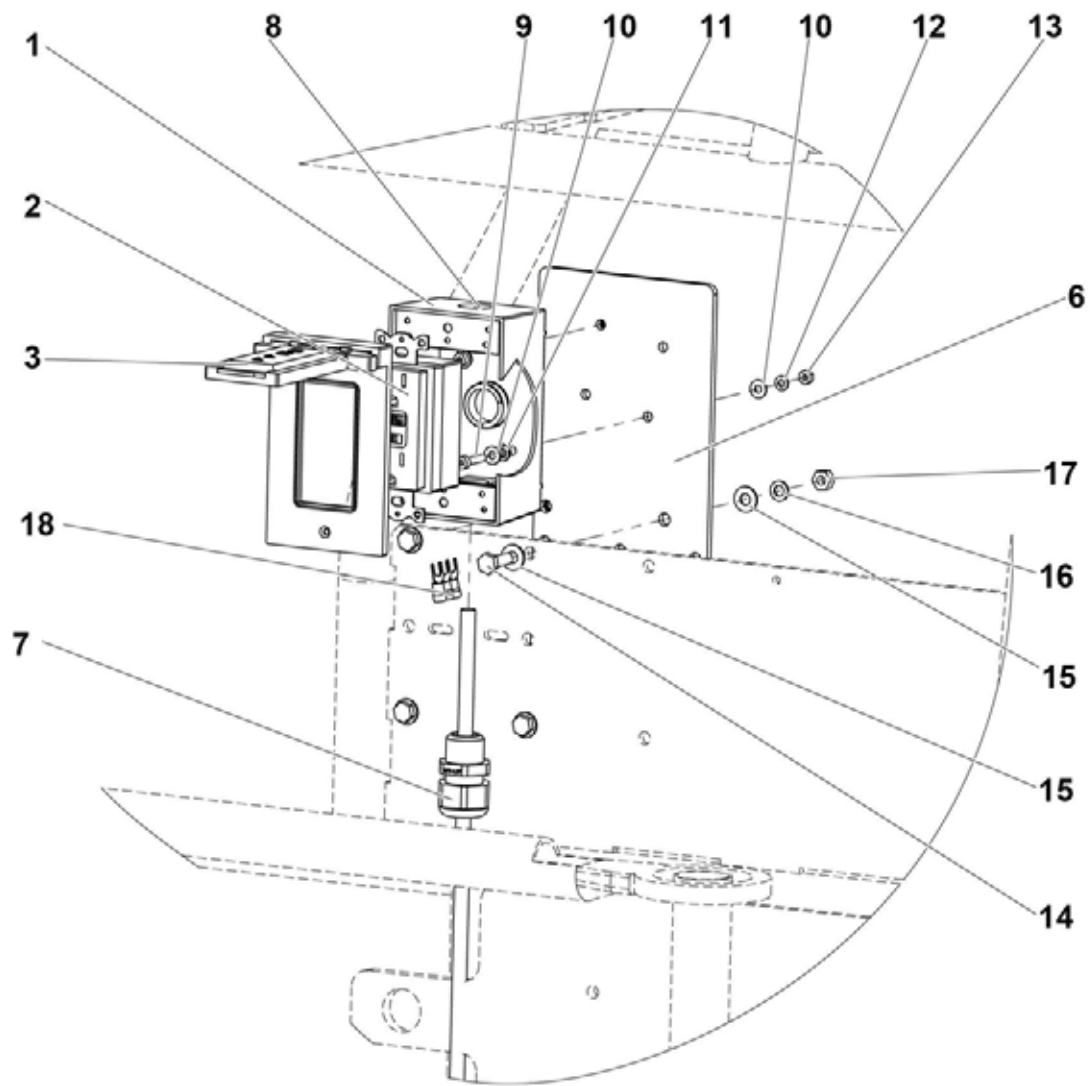
134P307360.G

**▲ ALIMENTATION NACELLE
PLATFORM POWER SUPPLY**

220V EUR

◀ 6-322 ▶

Rep.	Désignation	Designation	Specification	Qty	Code	Up to / jusqu'à
1	PRISE	PLUG SOCKET	BLEU / BLUE	1	2441904280	
2	VIS H	CAP SCREW	M6X25-25 CL.8.8	4	2331231340	
3	RONDELLE PLATE	ROUND HOLE WASHER	6.4 - 14 - 1.2 - CL.8.8	4	2351112050	
4	RONDELLE DENT EXTÉRIEUR	OVERLAP TOOTH WASHER	DD 6 ZB	4	2351303070	
5	ÉCROU H	HEX NUT	M6 CL. 8	4	2341221050	
6	PRESSE ÉTOUPE	GLAND	21/13	1	2441613050	
7	FICHE	PLUG	16A 2P+T 220V	1	2440603770	
8	PRESSE ÉTOUPE	GLAND	13	1	2421602190	
9	CONTRE-ÉCROU	LOCK NUT		1	2440314130	
10	CÂBLE	CABLE	3G 2,5MM2	2	2440311750	
11	JOINT PRESSE ÉTOUPE	GLAND SEAL	PG21	1	2901009990	
12	EMBOUT CÂBLAGE	CABLING TIP		6	2440502260	



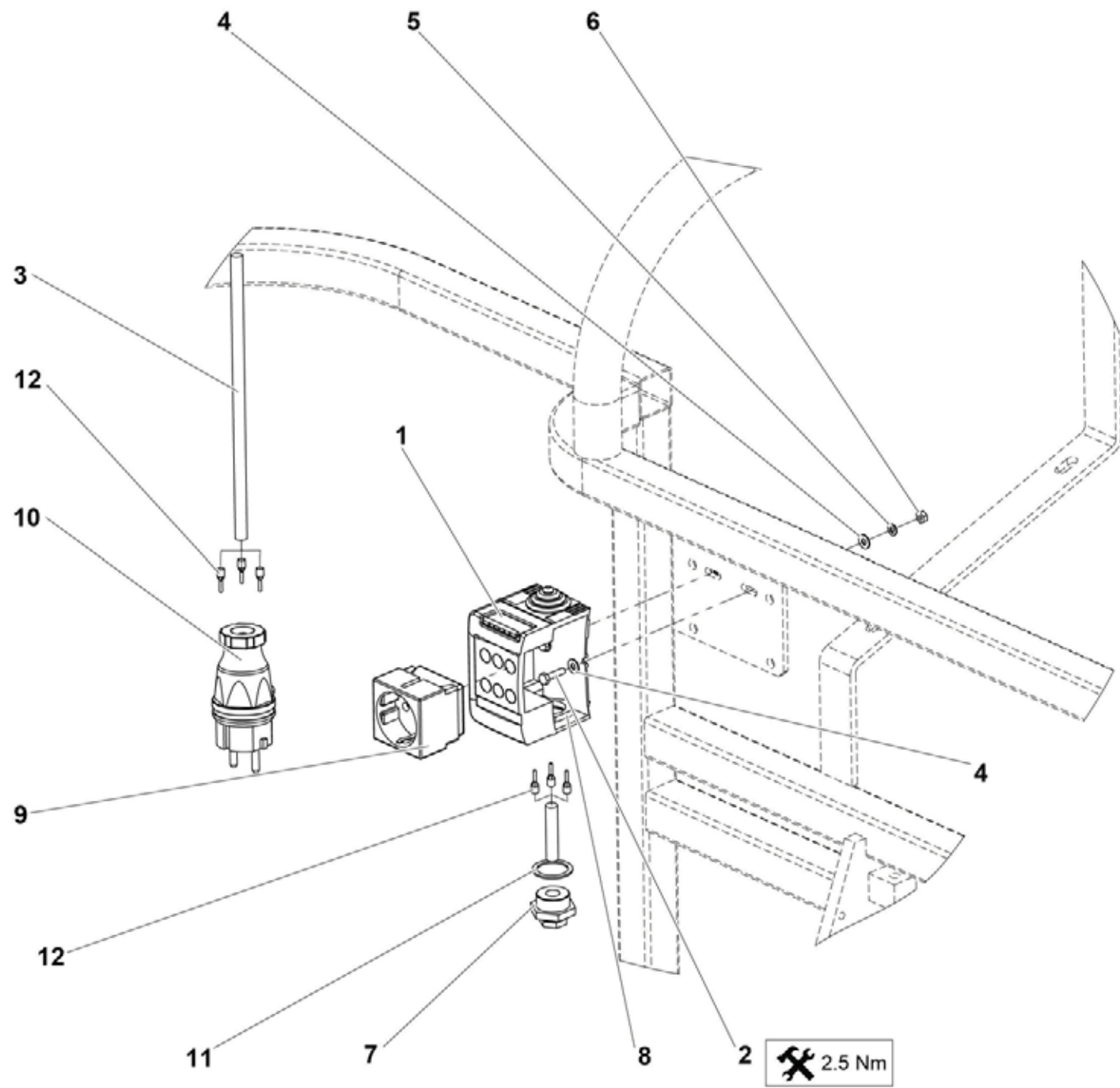
138P311610.C

**▲ ALIMENTATION NACELLE
PLATFORM POWER SUPPLY**

110V US

◀ 6-323 ▶

Rep.	Désignation	Designation	Specification	Qty	Code	Up to / jusqu'à
1	BOÎTIER MÉTALLIQUE	METAL CASE	US	1	2901010160	
2	PRISE	PLUG SOCKET	2P+T 115V 20A US	1	2901008990	
3	CAPOT PRISE	SOCKET COVER	US	1	2901010170	
4	FICHE	PLUG	2P+T 115V 20A US	1	2440603760	
5	CÂBLE	CABLE	3 X 2.5MM	2	2440315790	
6	SUPPORT PRISE ÉLECTRIQUE	ELECTRICAL SOCKET SUPPORT	USA	1	184P309740	
7	PRESSE ÉTOUPE	GLAND	PERFECT PAS NPT 0.5 POUCES	1	2901010220	
8	JOINT COLLÉ SANS SILICONE	SEAL GLUED WITHOUT SILICON		1	2820301000	
9	VIS CHC	SOCKET CAP SCREW	M4X20-20 CL.8.8	2	2308231190	
10	RONDELLE PLATE	ROUND HOLE WASHER	4.3 - 10 - 0.8 - CL.8.8	4	2351112030	
11	BAGUE D'ÉTANCHÉITÉ	SEAL RING	M4 TYPE B	2	2901010470	
12	RONDELLE DENT EXTÉRIEUR	OVERLAP TOOTH WASHER	4.3 - 8 - 0.9 - CL.8.8	2	2351301050	
13	ÉCROU H	HEX NUT	M4 CL. 8	2	2341221030	
14	VIS H	CAP SCREW	M6X20-20 CL.8.8	4	2331231330	
15	RONDELLE PLATE	ROUND HOLE WASHER	6.4 - 14 - 1.2 - CL.8.8	8	2351112050	
16	RONDELLE DENT EXTÉRIEUR	OVERLAP TOOTH WASHER	6.4 - 11 - 1.1 - CL.8.8	4	2351301070	
17	ÉCROU H	HEX NUT	M6 CL. 8	4	2341221050	
18	COSSE	LUG	4MM POUR / FOR 2,5 ²	3	2440305350	



134P307500.H

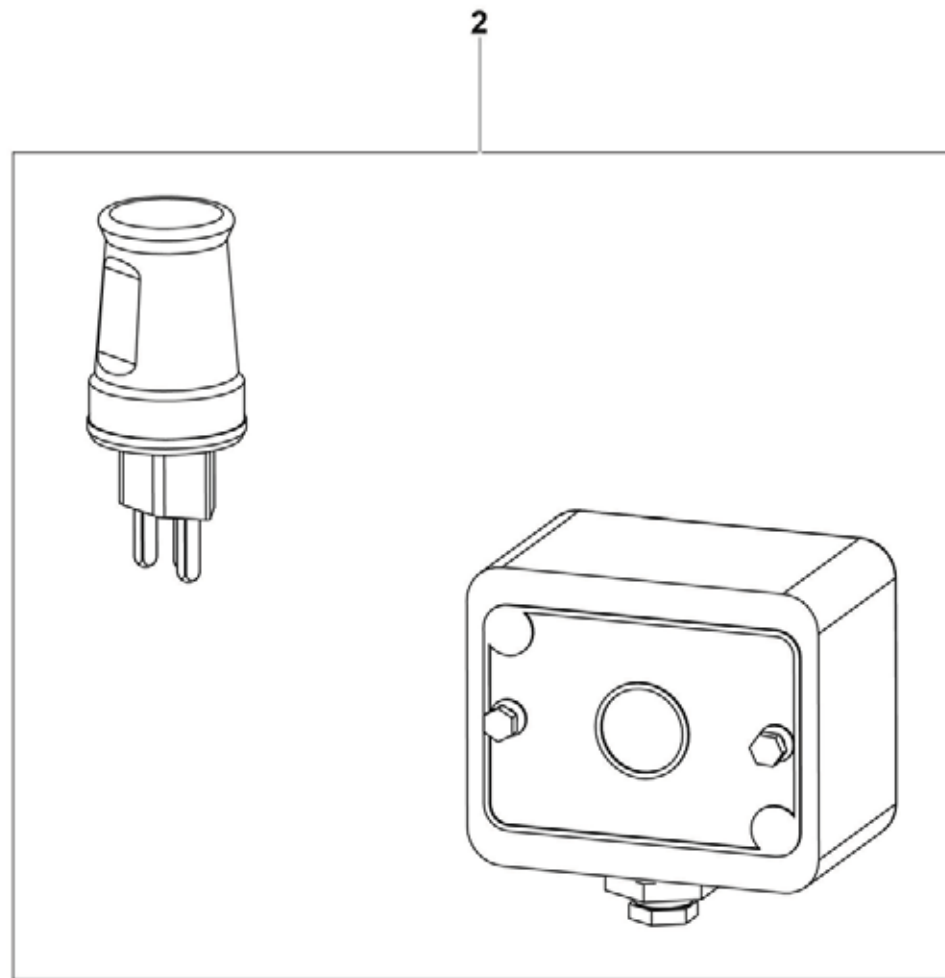
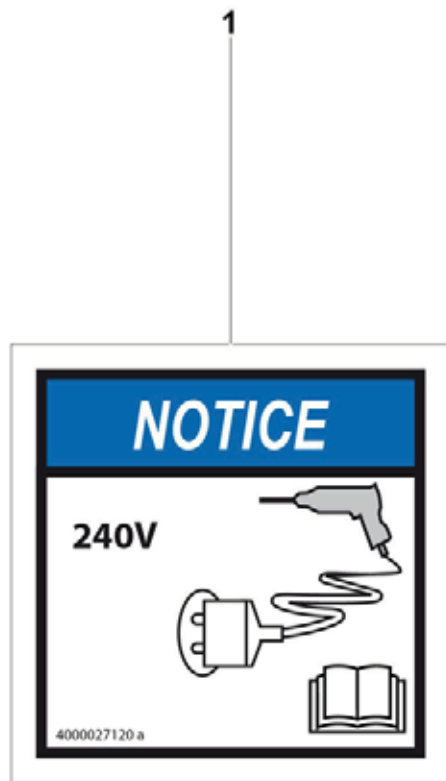
2.5 Nm

▲ **ALIMENTATION NACELLE**
PLATFORM POWER SUPPLY

220V DE - SP

◀ **6-324** ▶

Rep.	Désignation	Designation	Specification	Qty	Code	Up to / jusqu'à
1	BOÎTIER PLASTIQUE	PLASTIC CASE		1	2440203650	
2	VIS H	CAP SCREW	M4X16-16 CL.8.8	2	2301231210	
3	CÂBLE	CABLE	3G 2,5MM2	2	2440311750	
4	RONDELLE PLATE	ROUND HOLE WASHER	4.3 - 10 - 0.8 - CL.8.8	4	2351112030	
5	RONDELLE DENT EXTÉRIEUR	OVERLAP TOOTH WASHER	4.3 - 8 - 0.9 - CL.8.8	2	2351301050	
6	ÉCROU H	HEX NUT	M4 CL. 8	2	2341221030	
7	PRESSE ÉTOUPE	GLAND		1	2441613020	
8	CONTRE-ÉCROU	LOCK NUT	PG 16 PLASTIQUE	1	2420302030	
9	PRISE	PLUG SOCKET	ALLEMAGNE / GERMANY	1	2441605060	
10	FICHE	PLUG	2P+T 220V 16A FR	1	2440603970	
11	JOINT PRESSE ÉTOUPE	GLAND SEAL	PG16	1	2901009970	
12	EMBOUT CÂBLAGE	CABLING TIP		6	2440502260	

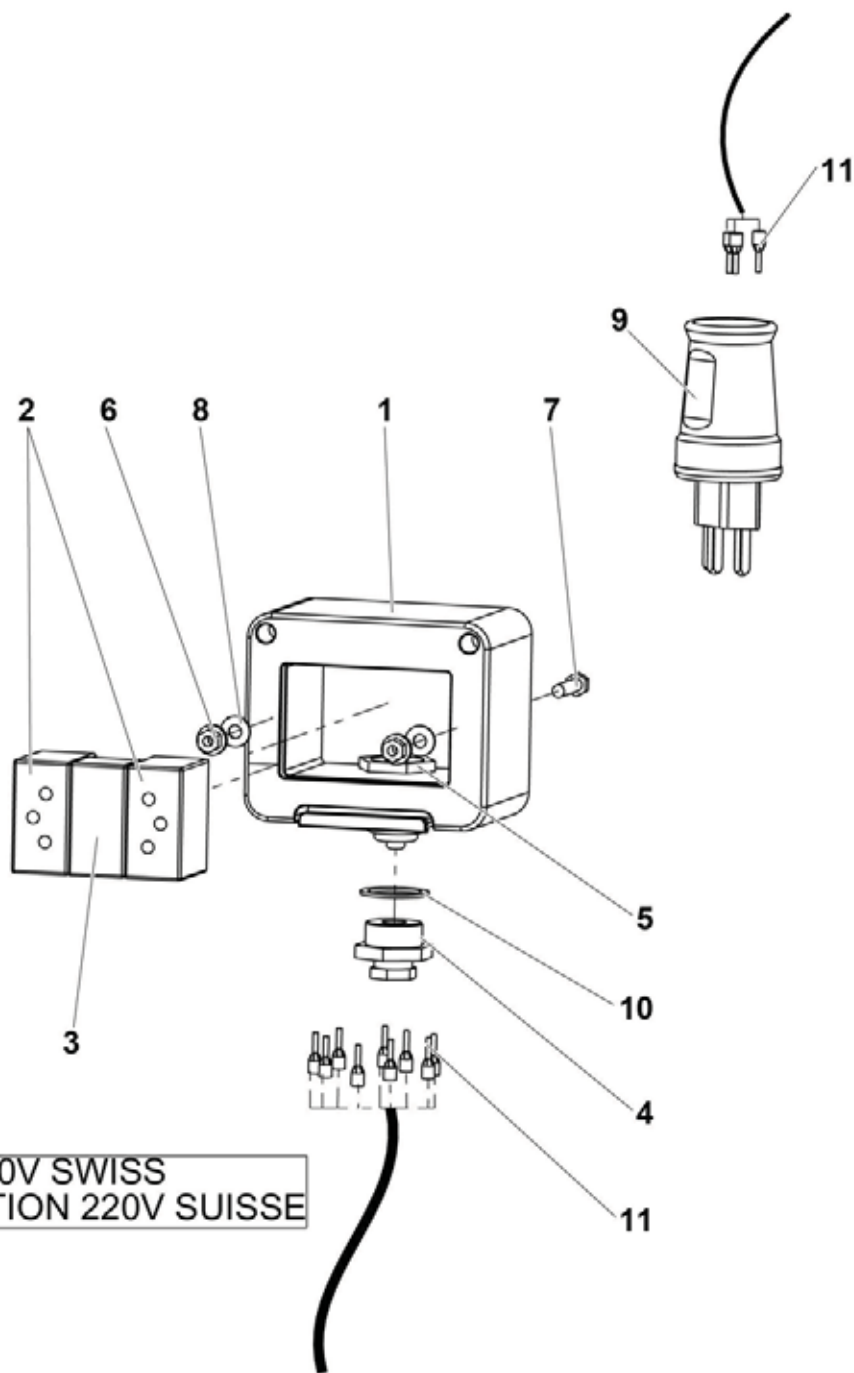


4000699850.A

▲ ALIMENTATION NACELE **220V SUISSE** **◀ 6-325 ▶**
PLATFORM POWER SUPPLY **SWISS**

Rep.	Désignation	Designation	Specification	Qty	Code	Up to / jusqu'à
1	AVIS	NOTICE		1	4000027120	
2	ALIMENTATION NACELE	BASKET POWER SUPPLY	220V SUISSE / SWISS	1	4000245300	SEE DETAILS

SUPPLY 220V SWISS
ALIMENTATION 220V SUISSE



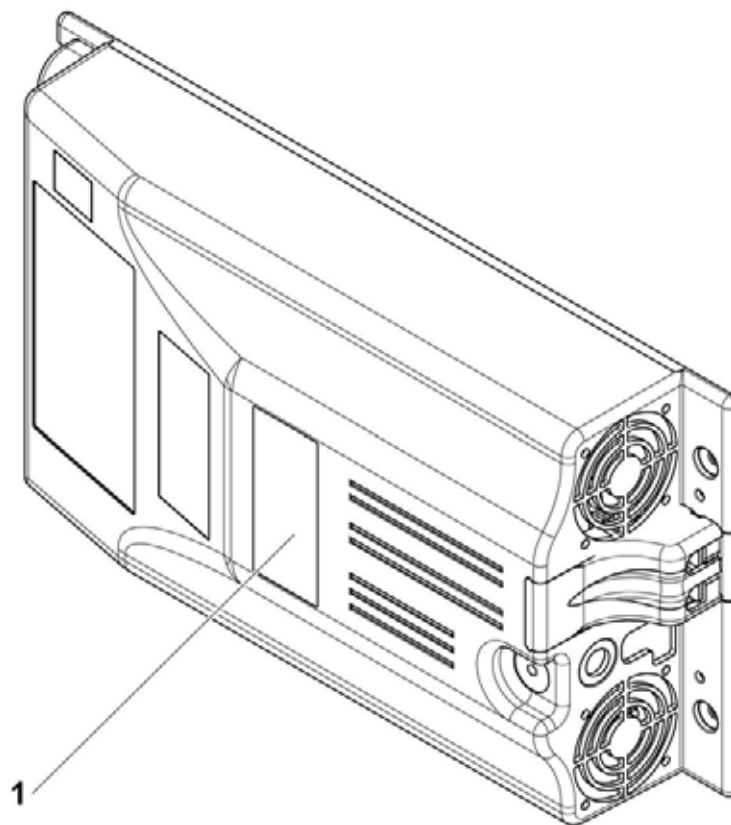
4000245300.D_1

**▲ ALIMENTATION NACELLE
BASKET POWER SUPPLY**

**220V SUISSE
SWISS**

**◀ 6-
325-2 ▶**

Rep.	Désignation	Designation	Specification	Qty	Code	Up to / jusqu'à
1	BOÎTIER VIDE ÉTANCHE	WATERPROOF CASE		1	2440203790	
2	PRISE	PLUG SOCKET	2P+T 10A	2	2441605930	
3	MODULE OBTURATEUR	OBTURATOR MODULE		1	2441500040	
4	PRESSE-ÉTOUPE RÉDUCTEUR	REDUCER GLAND	16-9	1	2441613020	
5	CONTRE-ÉCROU PRESSE-ÉTOUPE	GLAND LOCK NUT		1	2420302030	
6	ÉCROU EMBASE AUTOFREINÉ	FLANGE HEX LOCKNUT	M5 CL.8 ZB	2	2700200420	
7	VIS H	CAP SCREW	M5X25-25 CL.8.8	2	2331231230	
8	RONDELLE PLATE	ROUND HOLE WASHER	5.3 - 12 - 1 - CL.8.8	2	2351112040	
9	FICHE	PLUG	SUISSE / SWISS	1	2901008090	
10	JOINT PRESSE-ÉTOUPE	GLAND GASKET	PG16	2	2901009970	
11	EMBOUT CÂBLAGE	CABLING TIP	GRIS/GRAY 2.5MM2	12	2440502260	



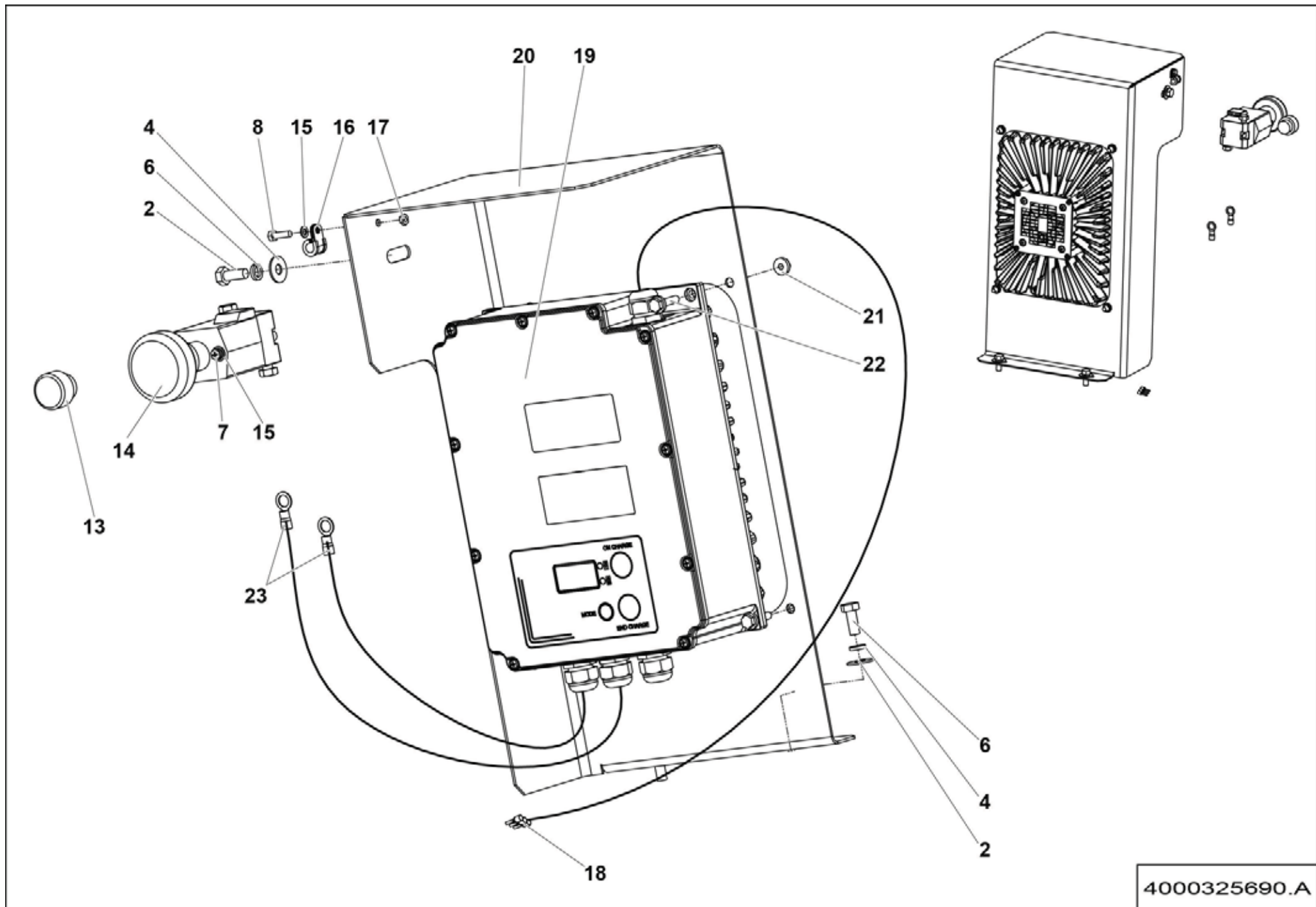
133-5-40-01

▲ CHARGEUR
CHARGER

110V

◀ 6-340 ▶

Rep.	Désignation	Designation	Specification	Qty	Code	Up to / jusqu'à
1	CHARGEUR DE BATTERIE	BATTERY CHARGER	110/48V-30A	1	2440316710	

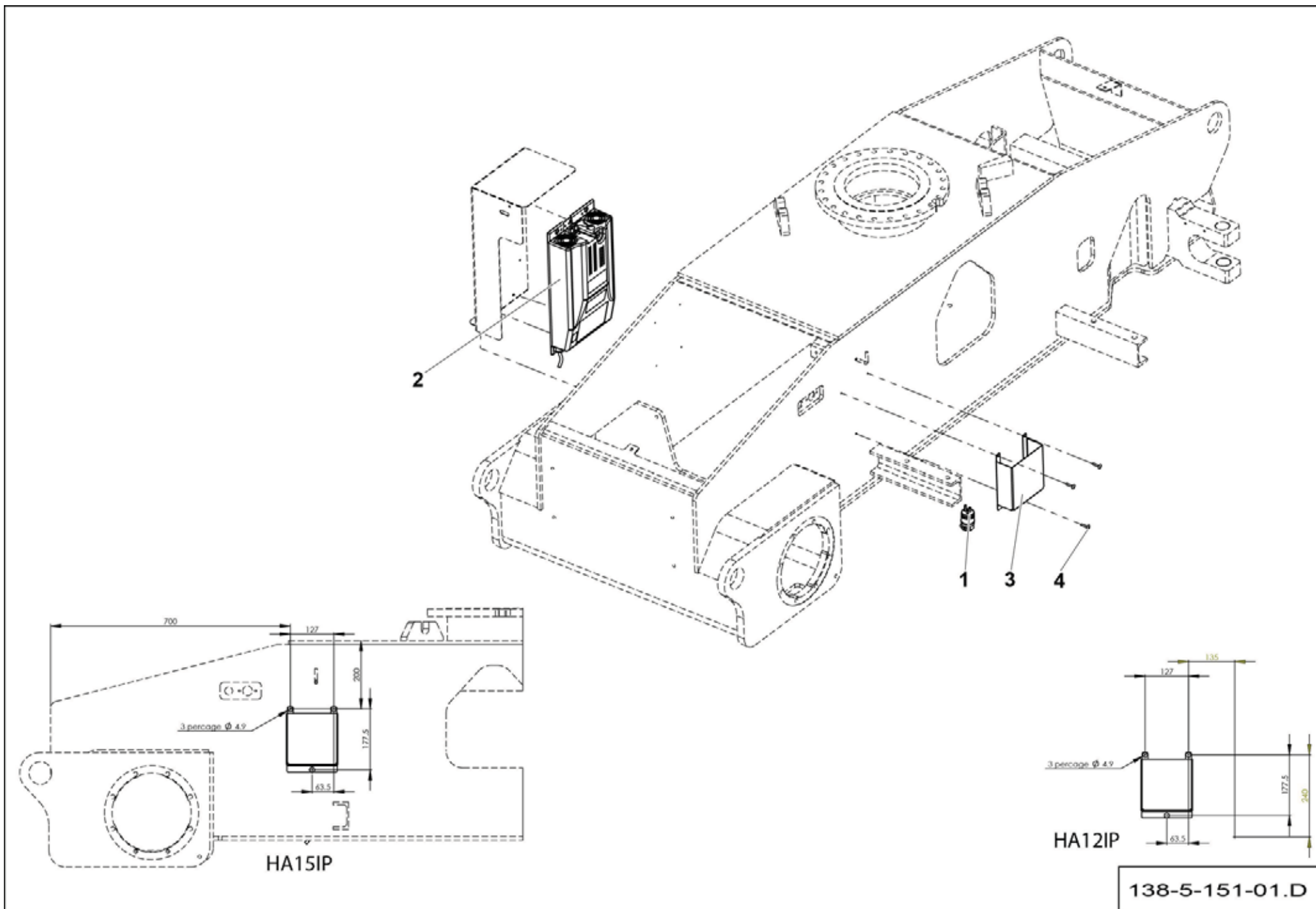


**▲ CHARGEUR BI TENSION
DUAL CHARGER**

110V-220V

◀ 6-341 ▶

Rep.	Désignation	Designation	Specification	Qty	Code	Up to / jusqu'à
2	RONDELLE ÉLASTIQUE	SPRING WASHER		1	2351201070	
4	RONDELLE PLATE	ROUND HOLE WASHER	8.4 - 22 - 1.5 - CL.8.8	1	2351113070	
6	VIS H	CAP SCREW	M8X20-20 CL.8.8	1	2331231420	
7	VIS H	CAP SCREW	M5X25-25 CL.8.8	1	2331231230	
8	VIS H	CAP SCREW	M5X16-16 CL.8.8	1	2331231210	
14	COUPE BATTERIE	BATTERY CUT-OFF		1	4000349340	
15	RONDELLE DENT EXTÉRIEUR	OVERLAP TOOTH WASHER	5.3 - 9.2 - 1 - CL.8.8	1	2351301060	
16	COLLIER POLYAMIDE	PA FASTENER	Ø10 X 12	1	2389003230	
17	ÉCROU BAS	THIN NUT	HM M5 CL.4	1	2341222020	
18	EMBOUT CÂBLAGE	CABLING TIP		1	2440502260	
19	CHARGEUR	CHARGER		1	4000304550	
20	SUPPORT CHARGEUR	CHARGER SUPPORT		1	4000313530	
21	ÉCROU H EMBASE	HEX FLANGE NUT	M6 CL.8	4	2700200500	
22	VIS H À EMBASE	FLANGE HEAD CAP SCREW	M6X25-18 CL. 8.8	4	2700101560	
23	COSSE RONDE JAUNE	YELLOW ROUND LUG	Ø10	2	2440305490	

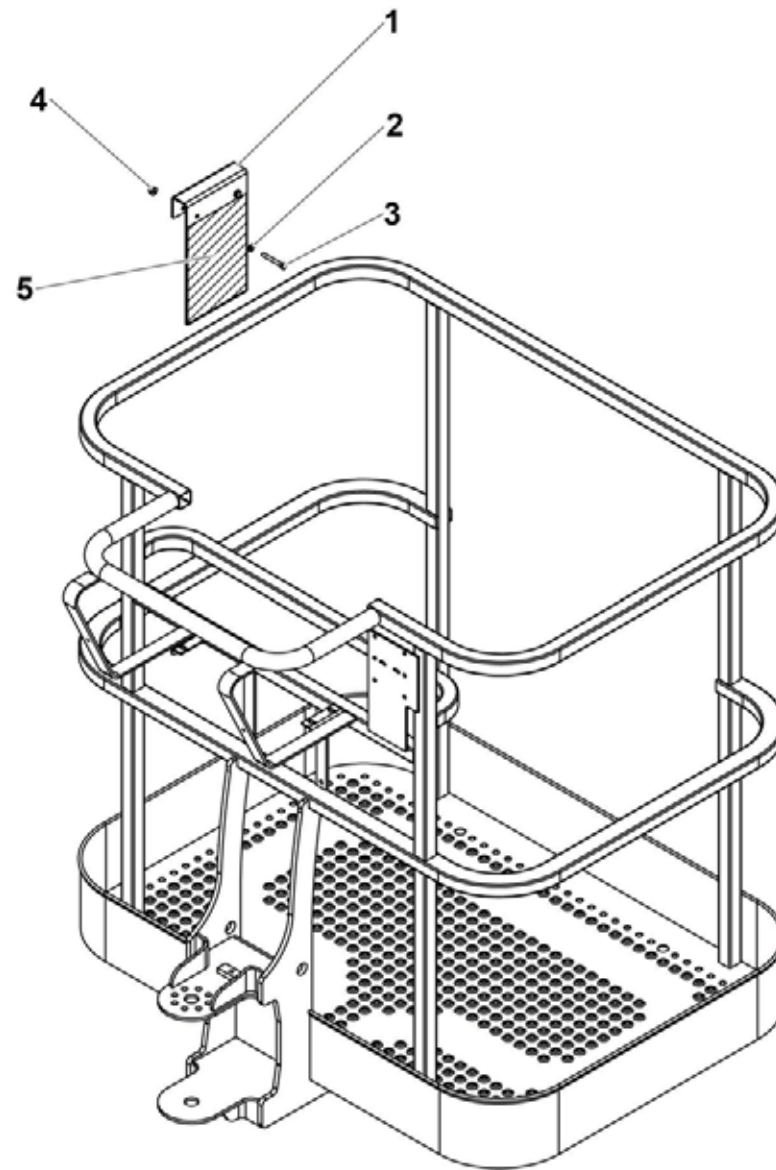


**▲ CHARGEUR JAPON
JAPAN CHARGER**

80V-115V

◀ 6-342 ▶

Rep.	Désignation	Designation	Specification	Qty	Code	Up to / jusqu'à
1	FICHE	PLUG	2P+T 115V 20A US	+1	2440603760	
2	CHARGEUR	CHARGER	S020296	+1	2901004290	
3	TÔLE SUPPORT	SHEET METAL SUPPORT		1	155P340130	
4	RIVET AVEUGLE TÊTE BOMBÉE	BLIND RAISED-HEAD RIVET	TAPD 625 BSLF	3	2421808280	

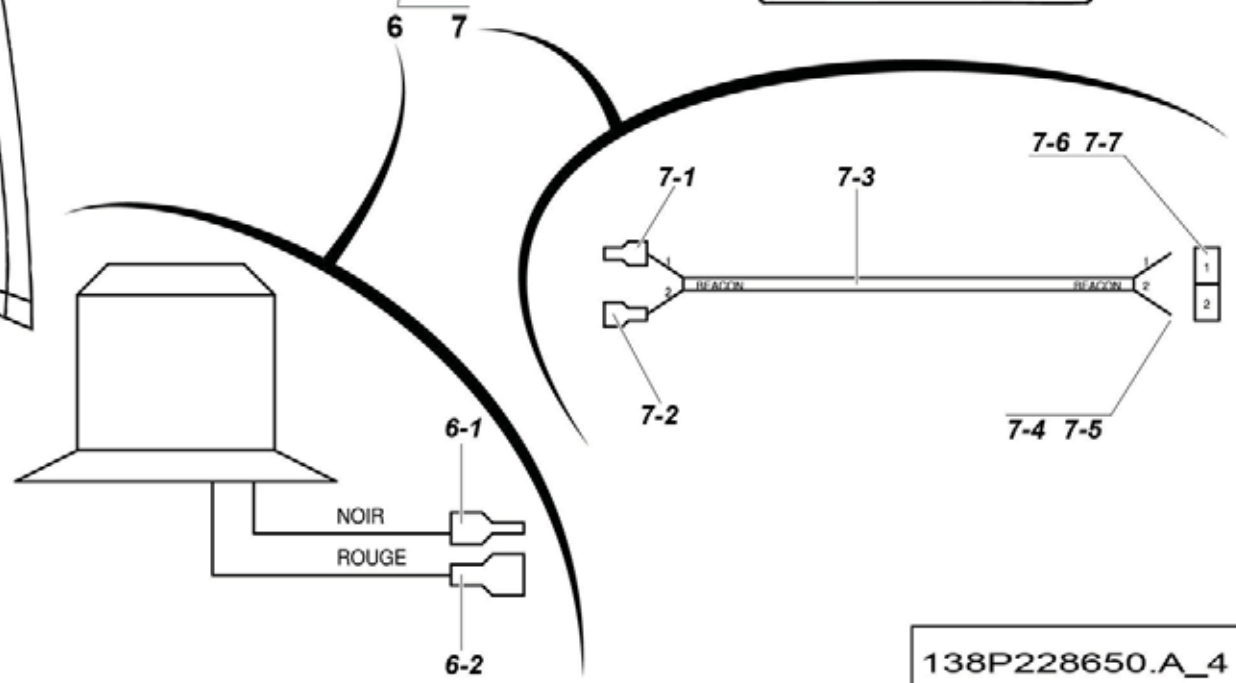
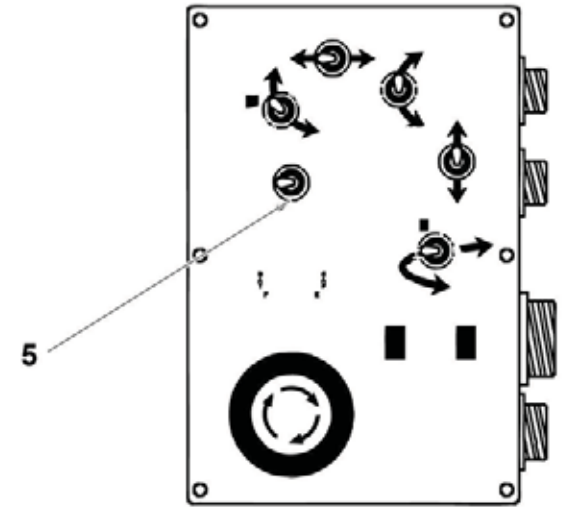
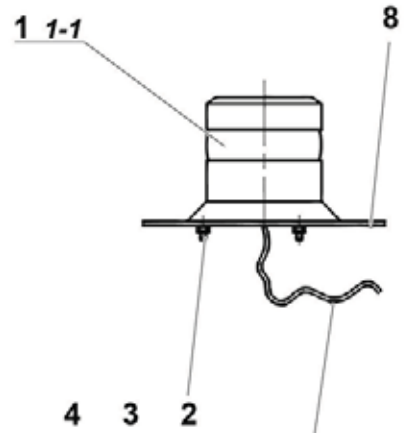
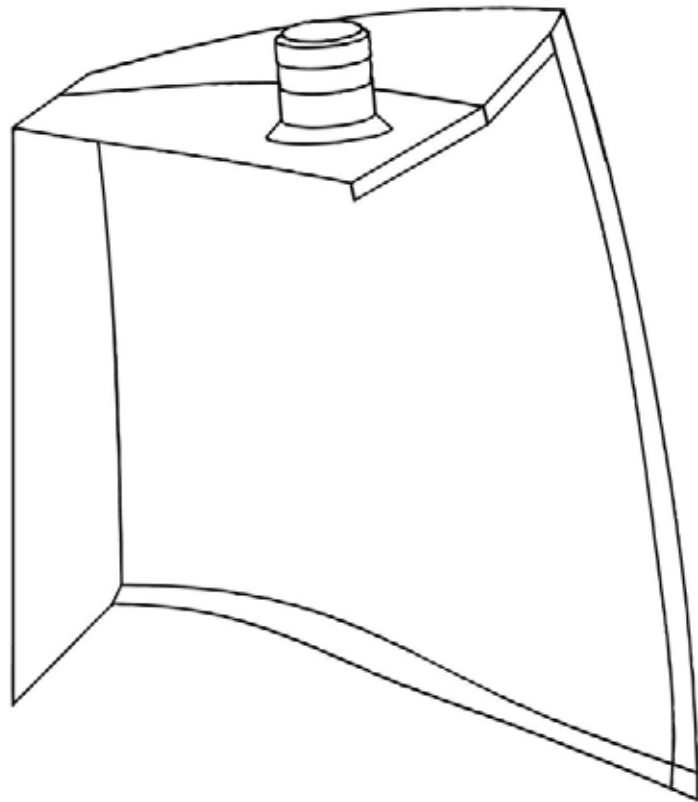


4000361880.A

**▲ ÉTIQUETTES ENVELOPPE TRAVAIL
WORK ENVELOPE LABELS**

◀ 6-350 ▶

Rep.	Désignation	Designation	Specification	Qty	Code	Up to / jusqu'à
1	SUPPORT ETIQUETTE	LABEL SUPPORT		1	4000361300	
2	RONDELLE PLATE	ROUND HOLE WASHER	6.4 - 14 - 1.2 - CL.8.8	2	2351112050	
3	VIS H	CAP SCREW	M6X50-50 CL.8.8	2	2331231380	
4	ECROU FREINE EMBASE	BRAKE NUT	M6 CL. 8 ZB	2	2700200430	
5	ÉTIQUETTE ENVELOPPE DE TRAVAIL	STICKER WORK ENVELOPE		1	4000361730	

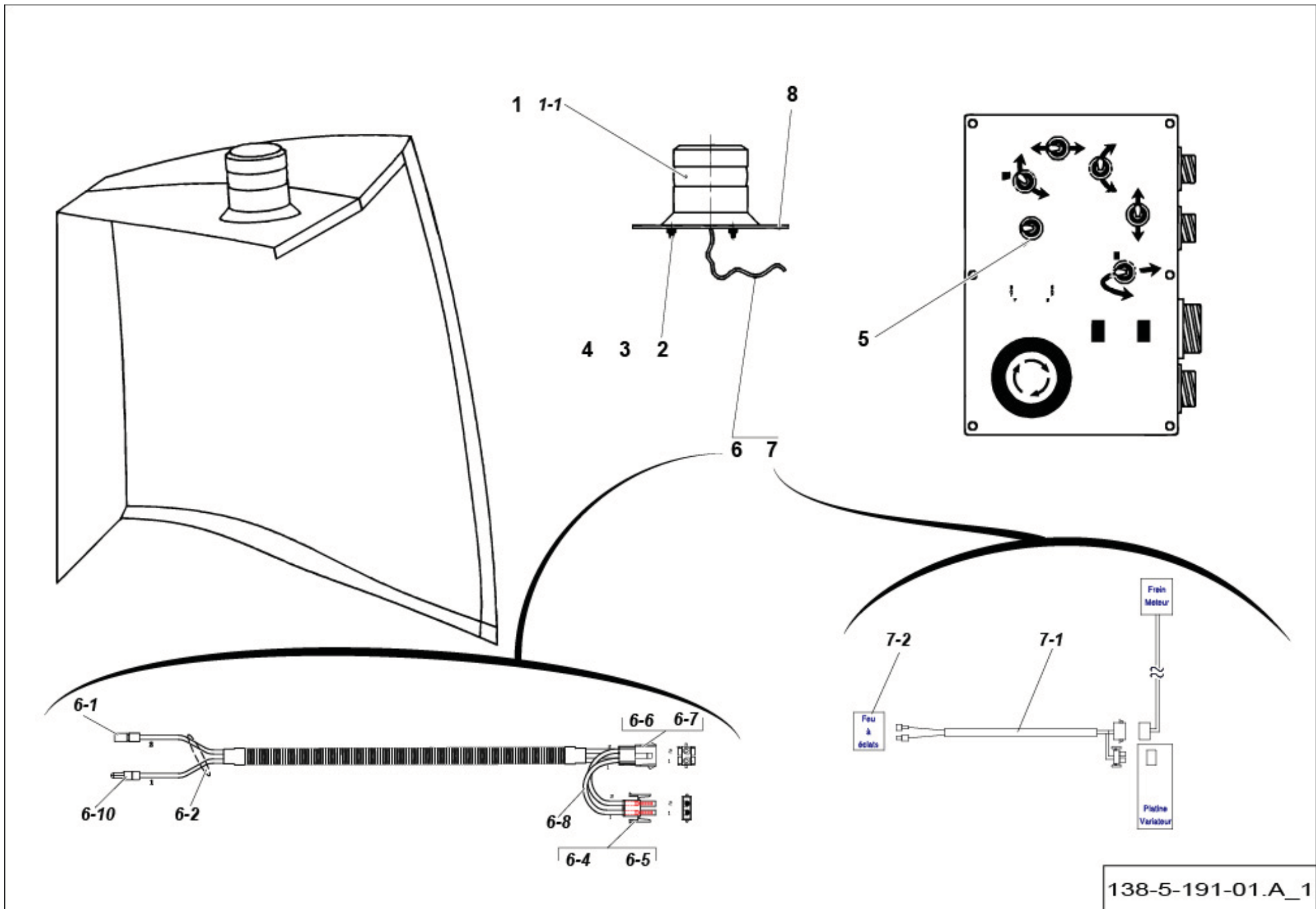


138P228650.A_4

**▲ FEU À ÉCLAT SUR MOUVEMENTS
FLASHING LIGHT ON MOVEMENTS**

◀ 6-370 ▶

Rep.	Désignation	Designation	Specification	Qty	Code	Up to / jusqu'à
1	FEU À ECLAT	FLASHING LIGHT	7W	1	2440601520	
1-1	AMPOULE	BULB		1	4000325660	
2	VIS H	CAP SCREW	M6X16-16 CL.8.8	3	2331231310	
3	RONDELLE DENT EXTÉRIEUR	OVERLAP TOOTH WASHER	DD 6 ZB	3	2351303070	
4	ÉCROU H	HEX NUT	M6 CL. 8	3	2341221050	
5	INTERRUPTEUR UNIPOLAIRE	SINGLE POLE SWITCH		1	2440901650	
6	CÂBLAGE	CABLING		1	138P228180	
6-1	COSSE	LUG		1	2440305570	
6-2	COSSE FICHE CYLINDRIQUE ROUGE	RED CYLINDRICAL PLUG TERMINAL		1	2440305560	
7	FAISCEAU	LOOM		1	138P228190	
7-1	COSSE FICHE CYLINDRIQUE ROUGE	RED CYLINDRICAL PLUG TERMINAL	Ø4	1	2440305570	
7-2	COSSE DOUILLE CYLINDRIQUE	CYLINDRICAL SOCKET TERMINAL		1	2440305560	
7-3	FIL	WIRE	2X1MM ²	1	2440311480	
7-4	DOUILLE	PIN		2	2440404030	
7-5	JOINT PLAT	GASKET	2 VOIES / WAYS	1	2441003250	
7-6	BOITIER MALE	MALE BOX	2 VOIES / WAYS	1	2440203330	
7-7	JOINT PLAT	GASKET	2 VOIES / WAYS	1	2441003260	
8	CAPOT HYDRAULIQUE	HYDRAULIC COVER		1	138P228680	

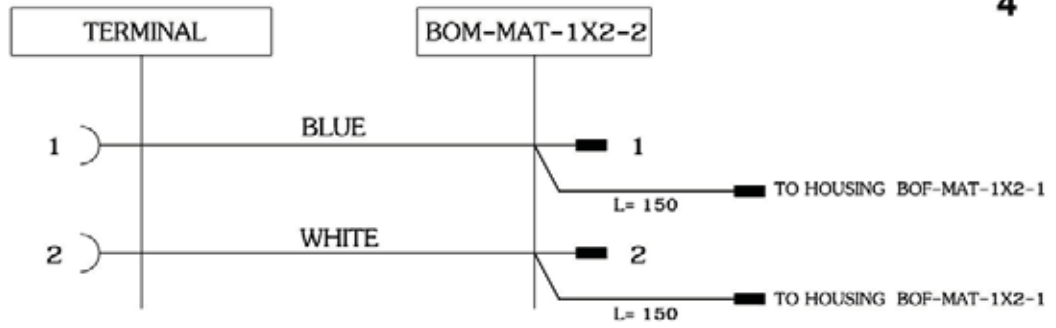
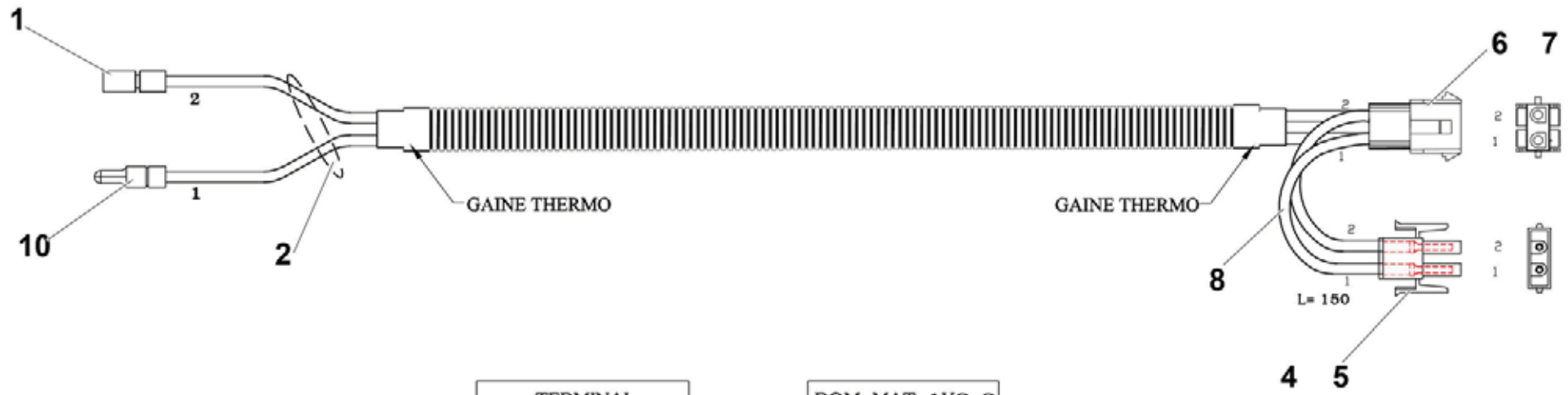


138-5-191-01.A_1

**▲ FEU À ÉCLAT SUR TRANSLATION
FLASHING LIGHT ON TRANSLATION**

◀ 6-371 ▶

Rep.	Désignation	Designation	Specification	Qty	Code	Up to / jusqu'à
1	FEU À ECLAT	FLASHING LIGHT	7W	1	2440601520	
1-1	AMPOULE	BULB		1	4000325660	
2	VIS H	CAP SCREW	M6X16-16 CL.8.8	3	2331231310	
3	RONDELLE DENT EXTÉRIEUR	OVERLAP TOOTH WASHER	DD 6 ZB	3	2351303070	
4	ÉCROU H	HEX NUT	M6 CL. 8	3	2341221050	
5	INTERRUPTEUR UNIPOLAIRE	SINGLE POLE SWITCH		1	2440901650	
6	ENSEMBLE FAISCEAUX	BUNDLES		1	138P287790	SEE DETAILS
7	CABLAGE FEU À ECLAT	FLASHING LIGHT CABLING		1	179P290250	
7-1	COSSE	LUG		1	2440305570	
7-2	COSSE DOUILLE CYLINDRIQUE	CYLINDRICAL SOCKET TERMINAL		1	2440305560	
8	CAPOT HYDRAULIQUE	HYDRAULIC COVER		1	138P228680	

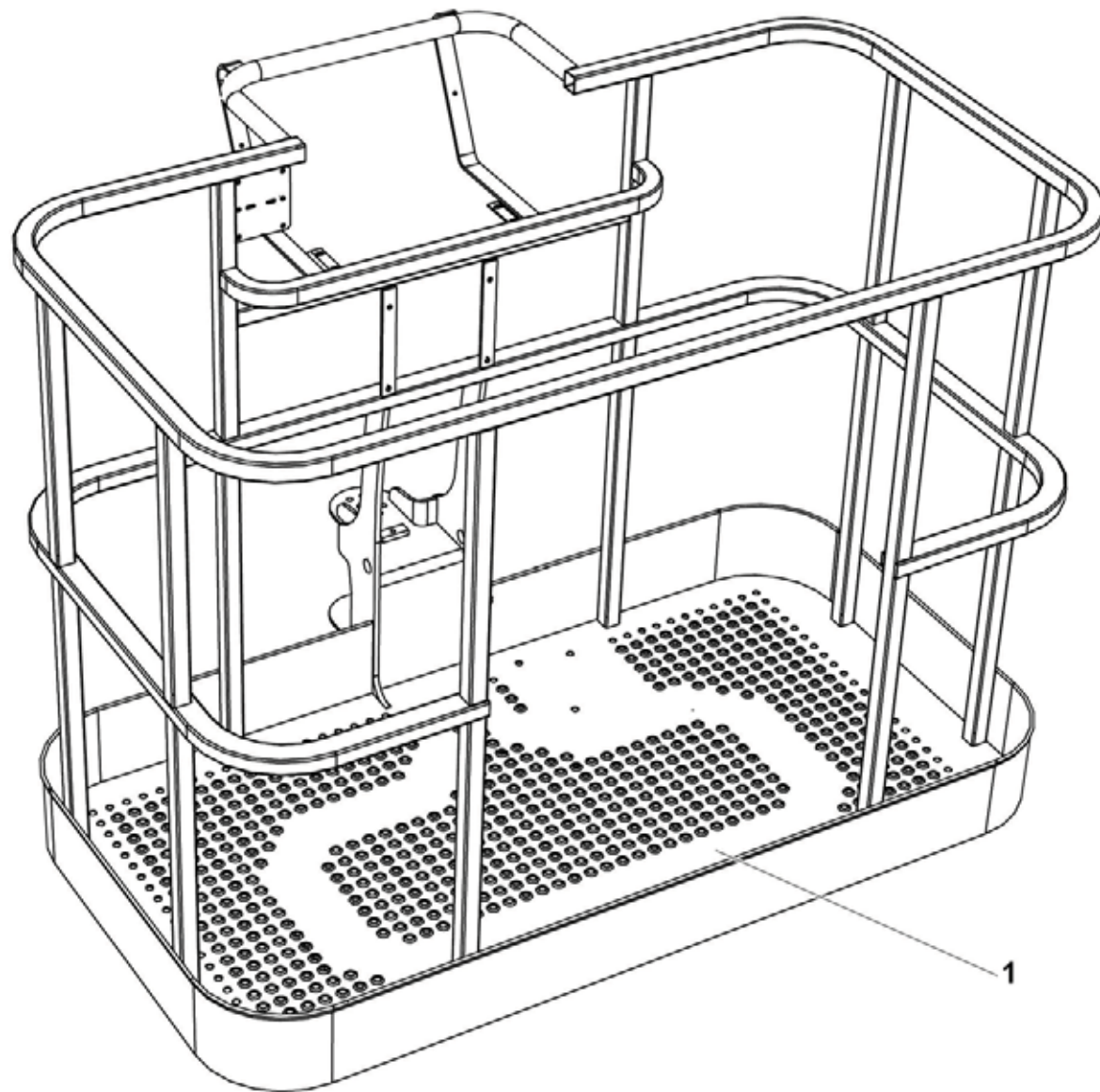


138P287790.B_1

**▲ ENSEMBLE FAISCEAUX
BUNDLES**

◀ **6-
371-6** ▶

Rep.	Désignation	Designation	Specification	Qty	Code	Up to / jusqu'à
1	BOÎTIER	CASE		1	2440203330	
2	COSSE	LUG		1	2440305560	
3	COSSE CYLINDRIQUE ROUGE	RED ROUND LUG	Ø4	1	2440305570	
4	ADAPTATEUR	ADAPTER		1	2440311480	
5	DOUILLE	PIN		1	2440404030	

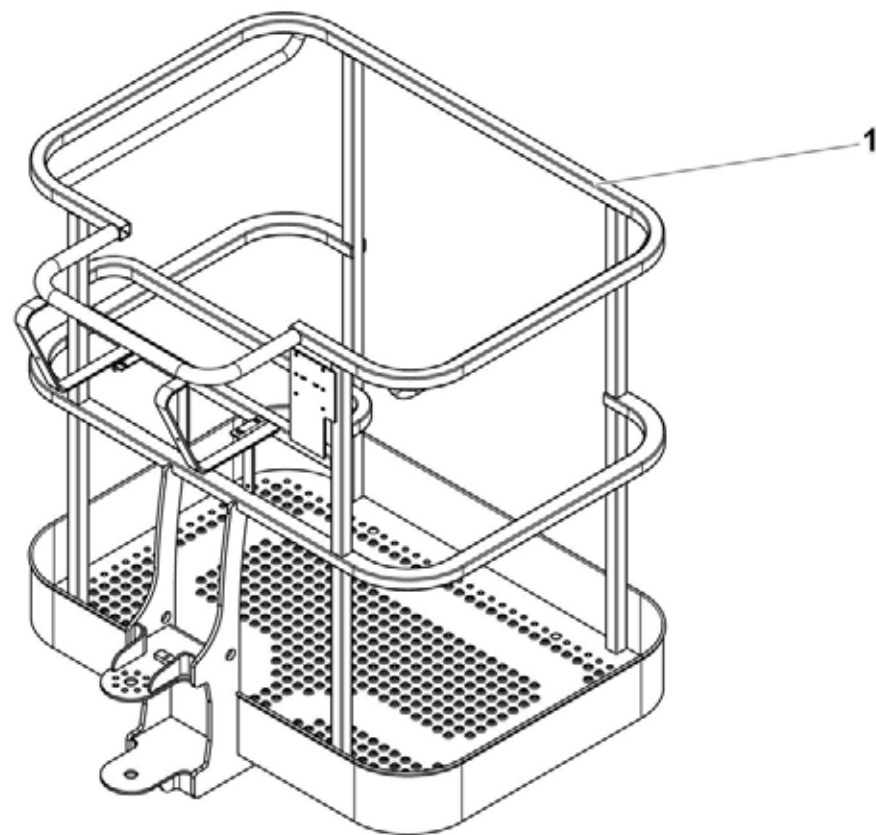


138-5-29-02.C0

**▲ PANIER LARGE
WIDE BASKET**

◀ 6-480 ▶

Rep.	Désignation	Designation	Specification	Qty	Code	Up to / jusqu'à
1	PANIER LARGE	WIDE BASKET	1500X800	1	138P327780	

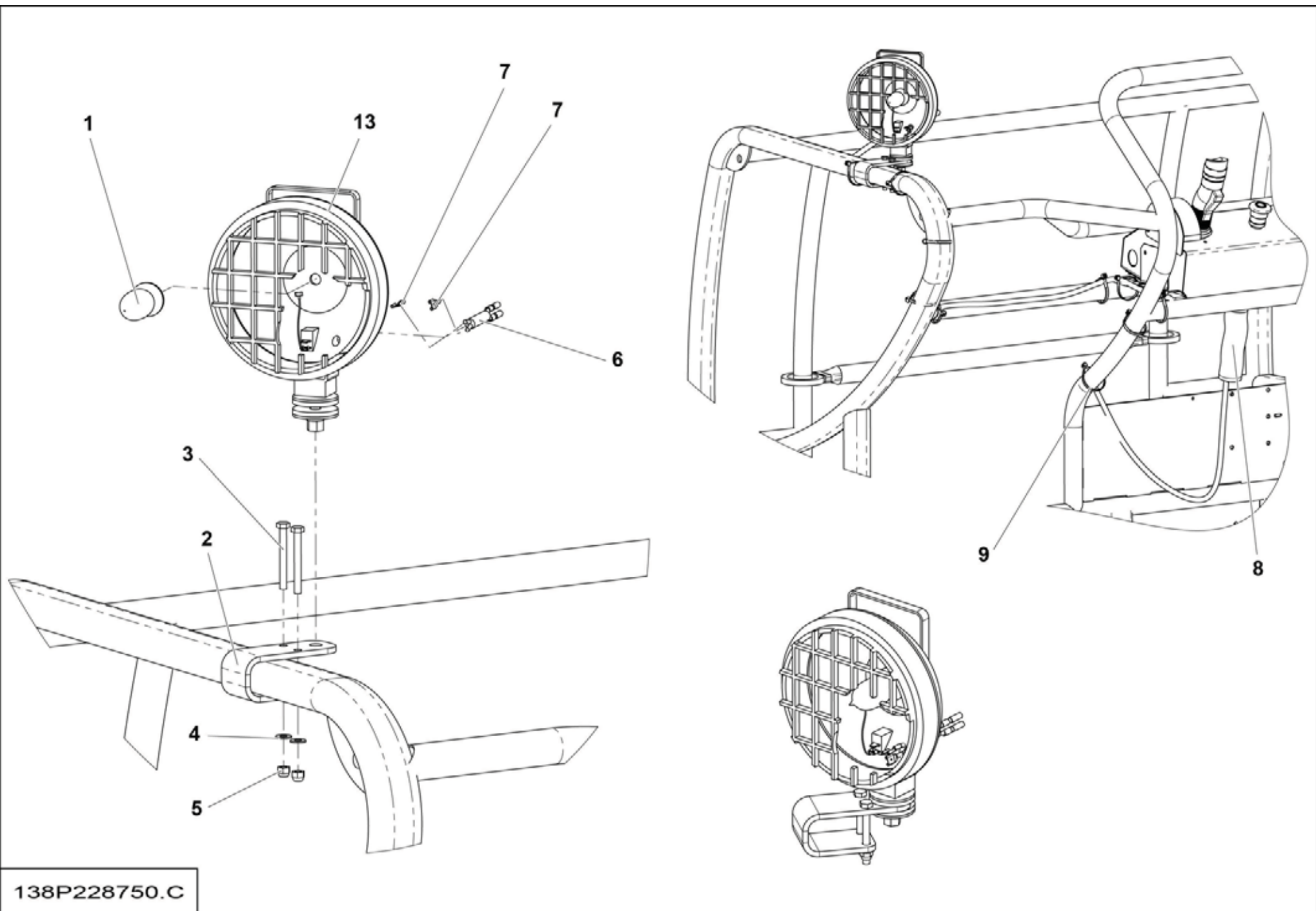


4000466140.A

**▲ PANIER DOUBLE BALUSTRADE
DOUBLE HANDRAILS BASKET**

◀ 6-481 ▶

Rep.	Désignation	Designation	Specification	Qty	Code	Up to / jusqu'à
1	PANIER DOUBLE BALUSTRADE	DOUBLE HANDRAILS BASKET		1	4000466150	



138P228750.C

**▲ ENSEMBLE PHARE DE TRAVAIL
WORKING LIGHT ASSEMBLY**

◀ **6-510** ▶

Rep.	Désignation	Designation	Specification	Qty	Code	Up to / jusqu'à
1	AMPOULE	BULB	48V 45W H3	1	2901003920	
2	COLLIER DE SERRAGE	TIGHTENING COLLAR		1	138P257620	
3	VIS H	CAP SCREW	M6X55-18 CL.8.8	2	2301231490	
4	RONDELLE PLATE	ROUND HOLE WASHER	6.4 - 14 - 1.2 - CL.8.8	2	2351112050	
5	ÉCROU AUTOFREINÉ	SELF-LOCKED NUT	M6 CL. 8	2	2349221490	
6	ENSEMBLE FAISCEAUX	BUNDLES		1	138P317980	SEE DETAILS
7	COSSE FEMELLE	FEMALE LUG	LG:6.3 ROUGE / RED	2	2440313440	
8	GAINÉ SPIRALÉE	SPIRAL SHEATH		1	2901011830	
9	COLLIER POLYAMIDE	PA FASTENER	180X6 NOIR / BLACK 6/6 4.	11	2389002870	
13	PROJECTEUR	SPOTLIGHT	24V	1	2441603160	



138P317980.A

**▲ ENSEMBLE FAISCEAUX
BUNDLES**

◀ **6-**
510-6 ▶

Rep.	Désignation	Designation	Specification	Qty	Code	Up to / jusqu'à
1	FIL	WIRE	2X1MM ²	2	2440311480	
2	PROLONGATEUR	EXTENSION	1 ²	2	2440313150	

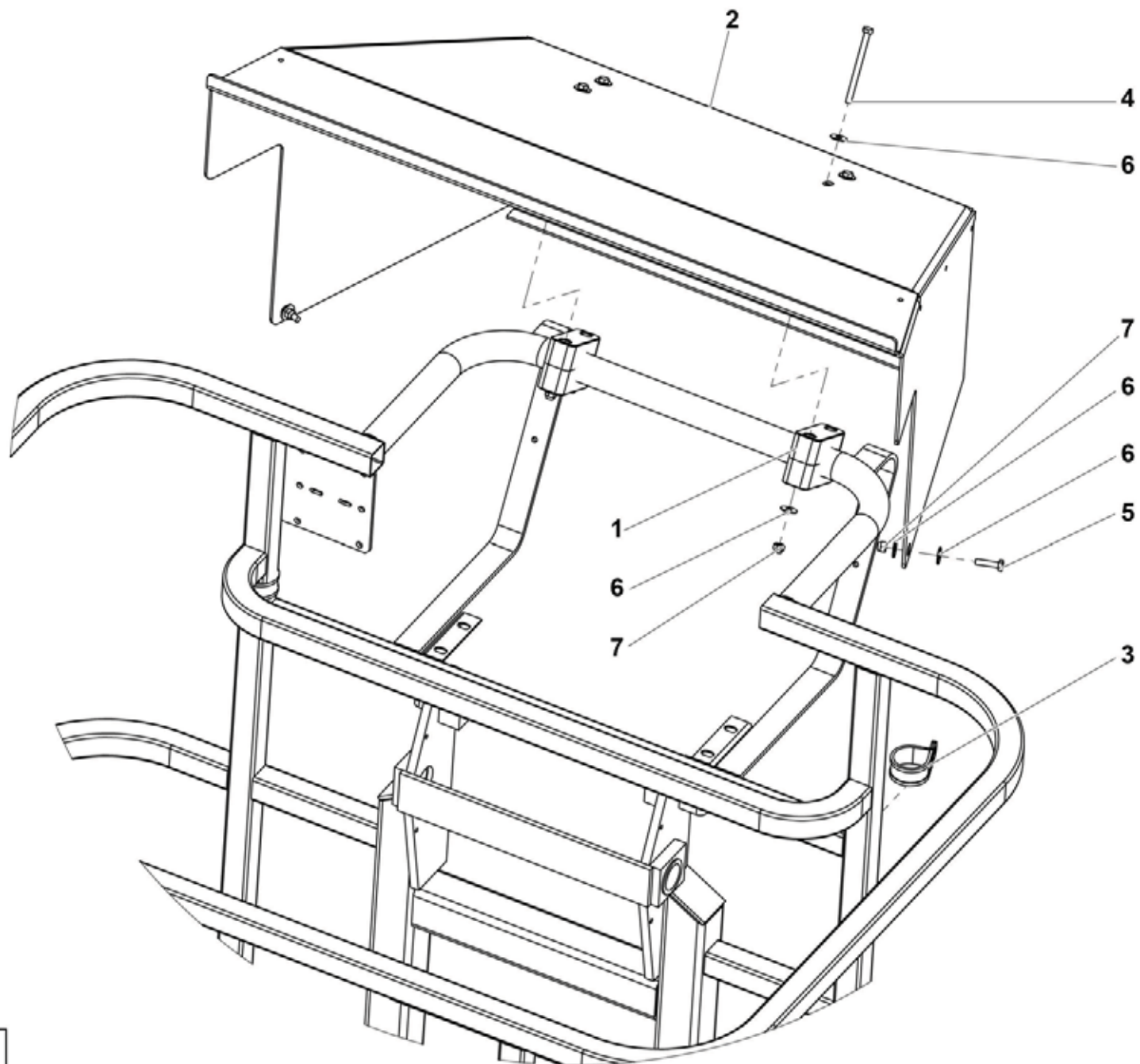


4000277010.A

**▲ PROTECTION PUPITRE SOUPLE
CONTROL BOX SOFT PROTECTION**

◀ **6-600** ▶

Rep.	Désignation	Designation	Specification	Qty	Code	Up to / jusqu'à
1	HABILLAGE	COVER		1	4000270800	

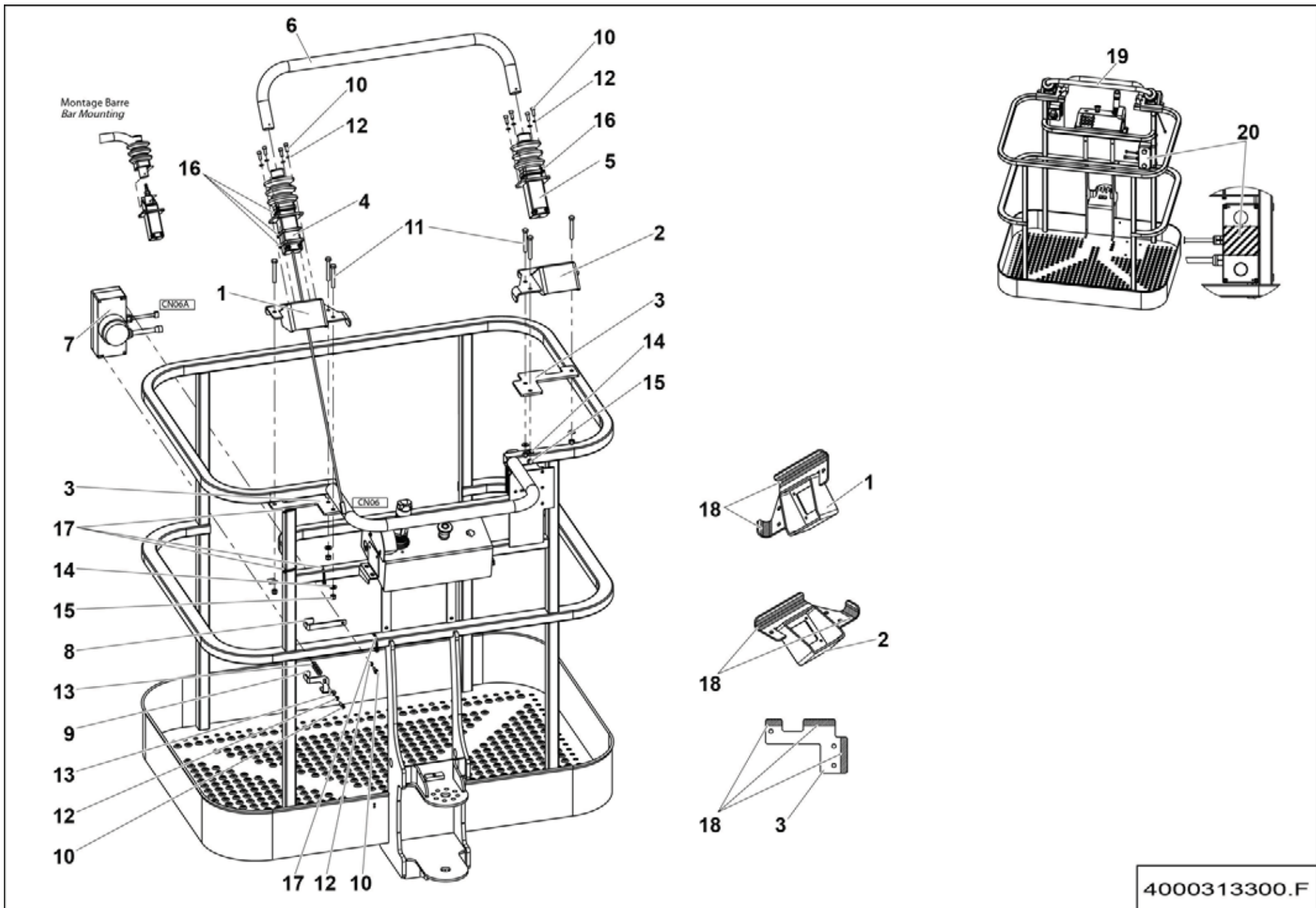


4000019870.A

▲ **CAPOTAGE PROTECTION PUPITRE**
CONTROL BOX PROTECTION COVER

◀ 6-601 ▶

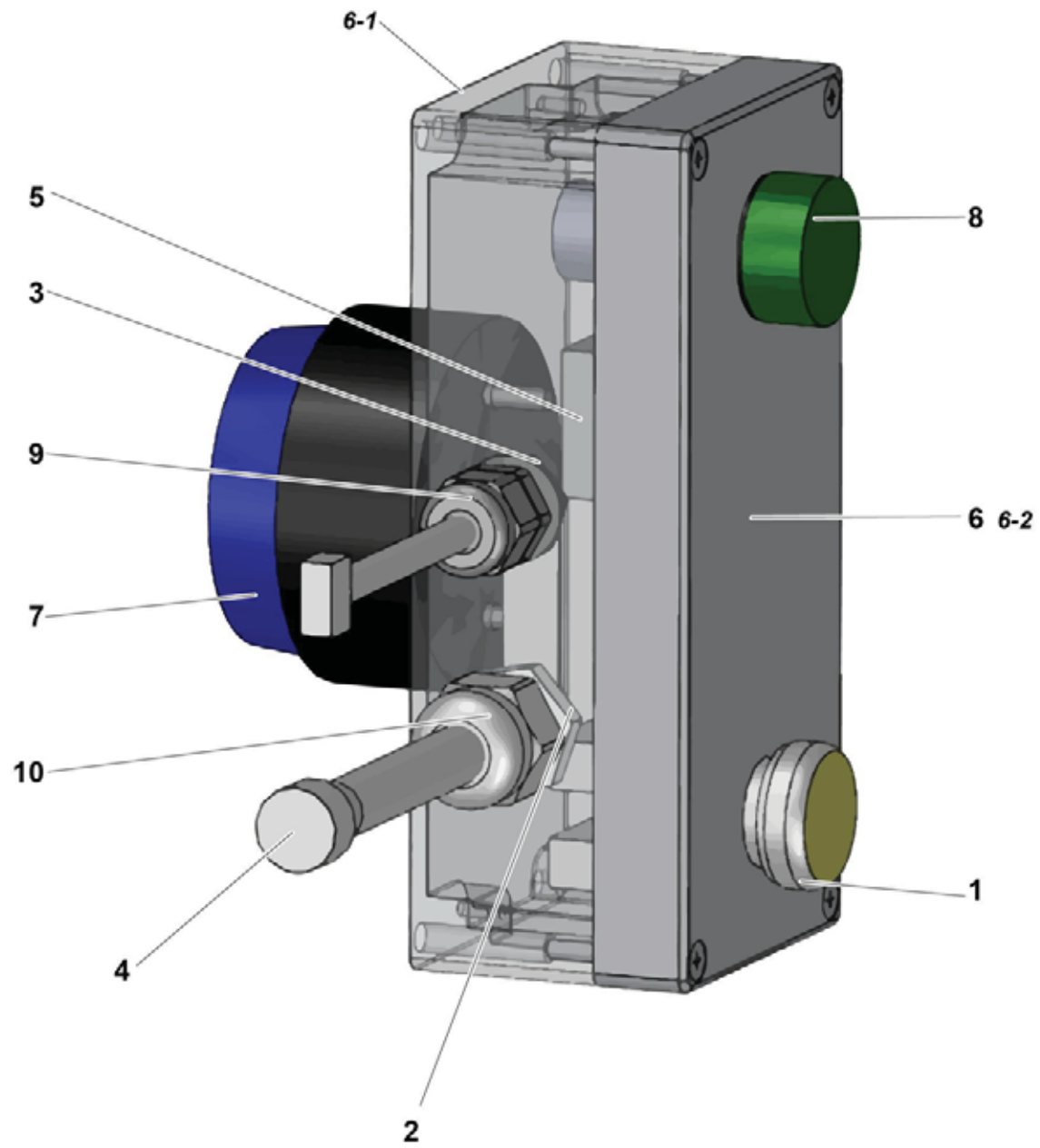
Rep.	Désignation	Designation	Specification	Qty	Code	Up to / jusqu'à
1	COLLIER POLYAMIDE	PA FASTENER	532 -PP	2	2389002270	
2	HABILLAGE	COVERS		1	4000009410	
3	COLLIER DE SERRAGE	TIGHTENING COLLAR	DIA36 X 20	2	2700300490	
4	VIS H	CAP SCREW	M6X80-18 CL.8.8	4	2331231320	
5	VIS H	CAP SCREW	M6X25-25 CL.8.8	2	2331231340	
6	RONDELLE PLATE	ROUND HOLE WASHER	6.4 - 18 - 1.2 - CL.8.8	12	2351123050	
7	ÉCROU AUTOFREINÉ	SELF-LOCKED NUT	M6 CL. 8	6	2349221490	



▲ **ACTIV SHIELD BAR**
ACTIV SHIELD BAR

◀ **6-610** ▶

Rep.	Désignation	Designation	Specification	Qty	Code	Up to / jusqu'à
1	ETRIER	STIRRUP	DROITE	1	4000698740	
2	ETRIER	STIRRUP	GAUCHE	1	4000698750	
3	TOLE DE FIXATION	FASTENING SHEET		2	4000698760	
4	ENSEMBLE DÉTECTEUR	DETECTOR ASSEMBLY	ANTI-ECRASEMENT	1	4000083670	
5	ENSEMBLE DÉTECTEUR	DETECTOR ASSEMBLY	SANS CAPTEUR	1	4000129660	
6	ACTIV SHIELD BAR	ACTIV SHIELD BAR	690X160	1	4000314950	
7	KIT	KIT	ASB	1	4000272650	SEE DETAILS
8	SUPPORT BOITIER SUPÉRIEUR	UPPER BOX SUPPORT		1	4000097800	
9	SUPPORT BOITIER INFÉRIEUR	LOWER BOX SUPPORT		1	4000105410	
10	VIS CHC	SOCKET CAP SCREW	M6X16-16 CL.8.8	10	2308231480	
11	VIS H	CAP SCREW	M8X60-22 CL.8.8	6	2301231710	
12	RONDELLE ÉLASTIQUE	SPRING WASHER	W 6	10	2351201050	
13	RONDELLE PLATE	ROUND HOLE WASHER	6.4 - 14 - 1.2 - CL.8.8	5	2351112050	
14	RONDELLE PLATE	ROUND HOLE WASHER	8.4 - 18 - 1.5 - CL.8.8	6	2351112070	
15	ÉCROU AUTOFREINE	HEX LOCKNUT	M8 CL. 8	6	2349221500	
16	COLLIER POLYAMIDE	PA FASTENER	7.8X365	4	2389001700	
17	COLLIER POLYAMIDE	PA FASTENER	NOIR / BLACK 200X4.8 6-6	4	2389002870	
18	JOINT NÉOPRÈNE	NEOPRENE SEAL	20 X 3	1400	2399001570	
19	NE PAS APPUYER SUR LA BARRE ANTICRUSH	DO NOT PRESS THE ANTICRUSH BAR		1	4000206690	
20	BOÎTER ÉLECTRIQUE ANTICRUSH	ANTICRUSH ELECTRIC BOX		1	4000614500	

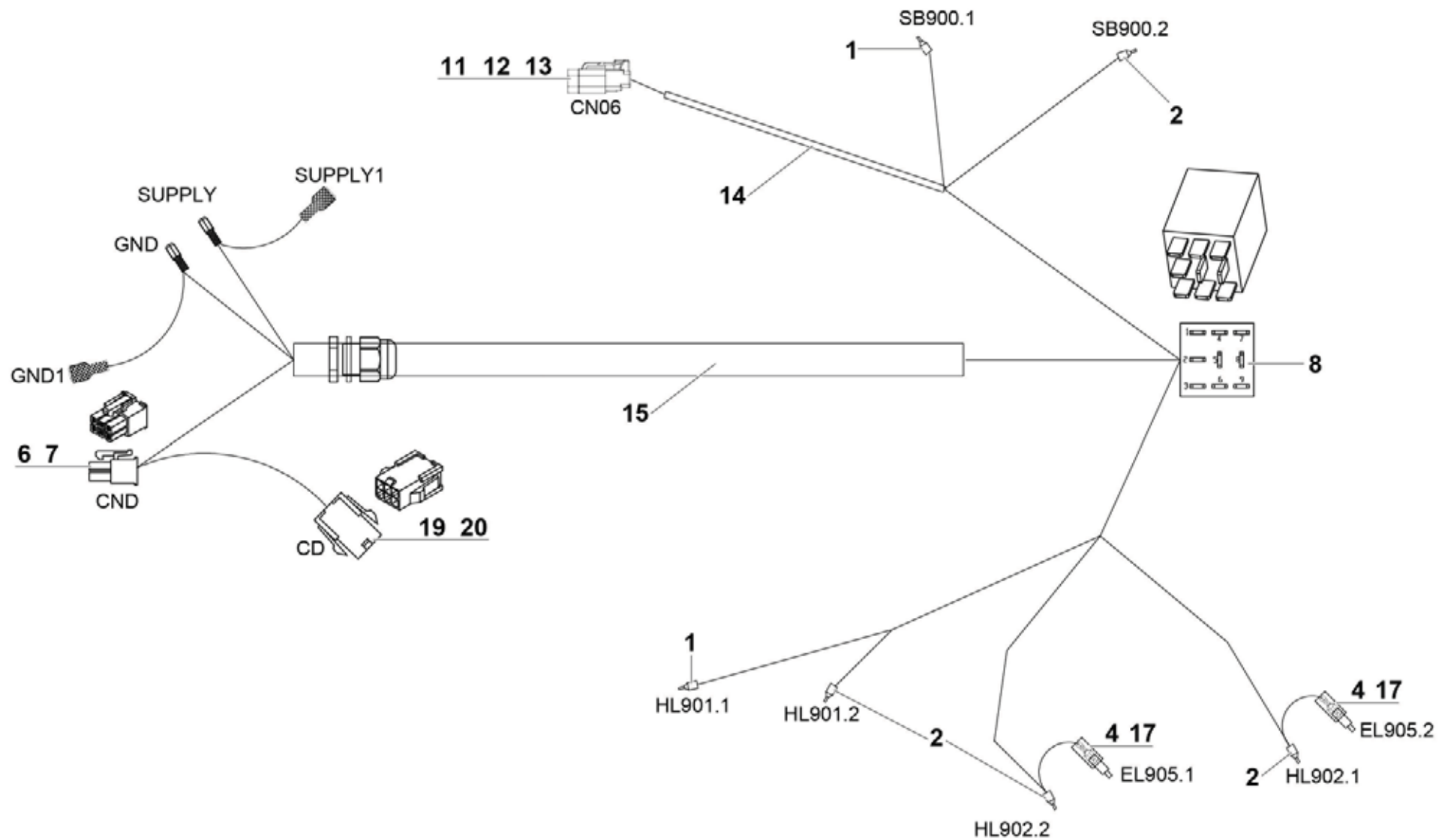


4000272650.E_1

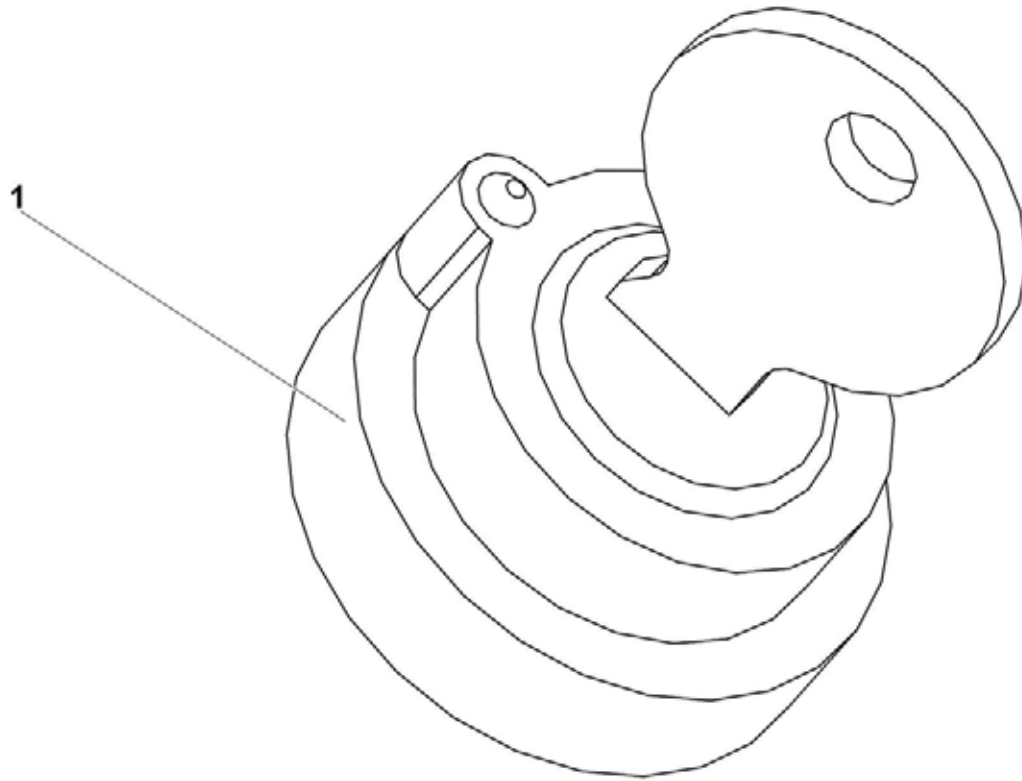
**▲ KIT
KIT**

**6-
610-7 ▲**

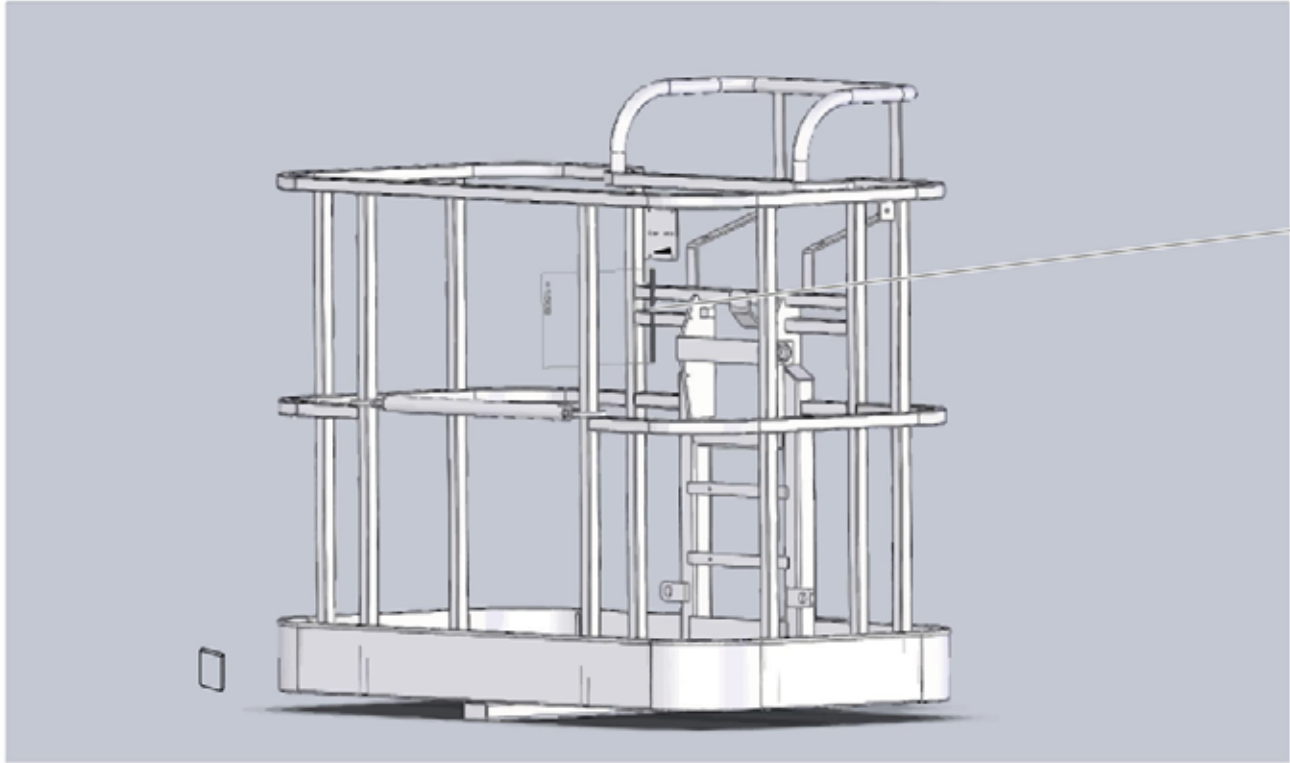
Rep.	Désignation	Designation	Specification	Qty	Code	Up to / jusqu'à
1	INTERRUPTEUR SELECTEUR	SELECTOR SWITCH	VOYANT JAUNE	1	4000097900	
2	PRESSE-ÉTOUPE	GLAND	PG 21 CONTRE-ÉCROU	1	2440314130	
3	PRESSE-ÉTOUPE	GLAND	PG9 CONTRE-ÉCROU	1	2901001280	
4	FAISCEAU	HARNESS	ASB HA12 15 IP	1	4000272640	SEE DETAILS
5	MODULE CAN	CAN MODULE		1	4000556340	
6	BOITIER ÉTANCHE	WATERPROOF CASING	ASB	1	4000097930	
6-1	<i>CORPS</i>	<i>BODY</i>		<i>1</i>	<i>4000097910</i>	
6-2	<i>COUVERCLE</i>	<i>COVER</i>		<i>1</i>	<i>4000097920</i>	
7	FEU À ECLAT BAS BLEU	BLUE FLASHING LIGHT	12_24V	1	4000414990	
8	VOYANT VERT	GREEN LIGHT INDICATOR	DIA22 12_24V	1	4000414890	
9	PRESSE-ÉTOUPE	GLAND	PG09	1	4000414260	
10	PRESSE-ÉTOUPE	GLAND	PG11	1	4000414250	



4000272640.D_2



4000096380.A



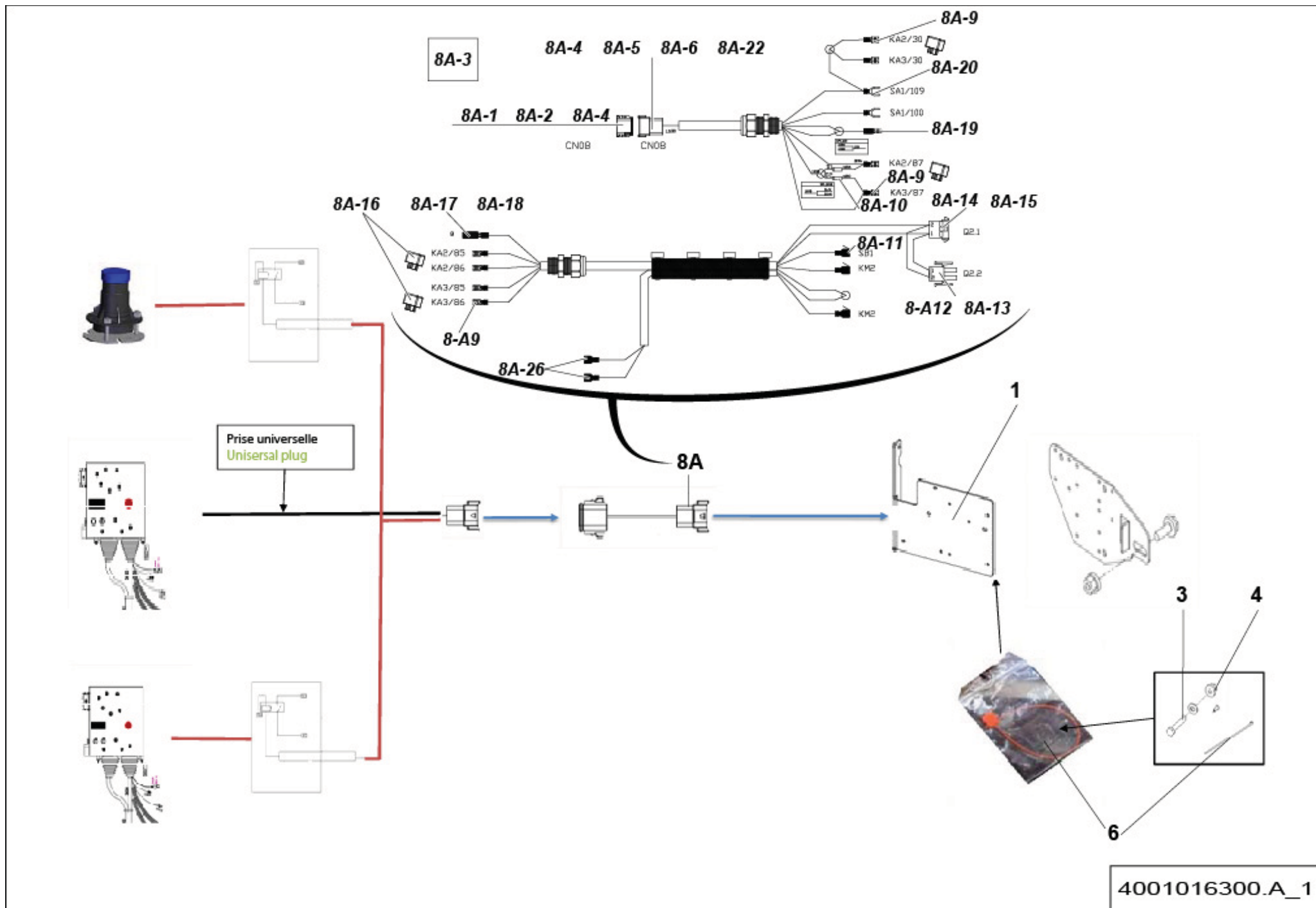
4000479370.A

**▲ CÂBLE ALIMENTATION NACELLE
BASKET POWER SUPPLY CABLE**

**AUSTRALIE
AUSTRALIA**

◀ 6-801 ▶

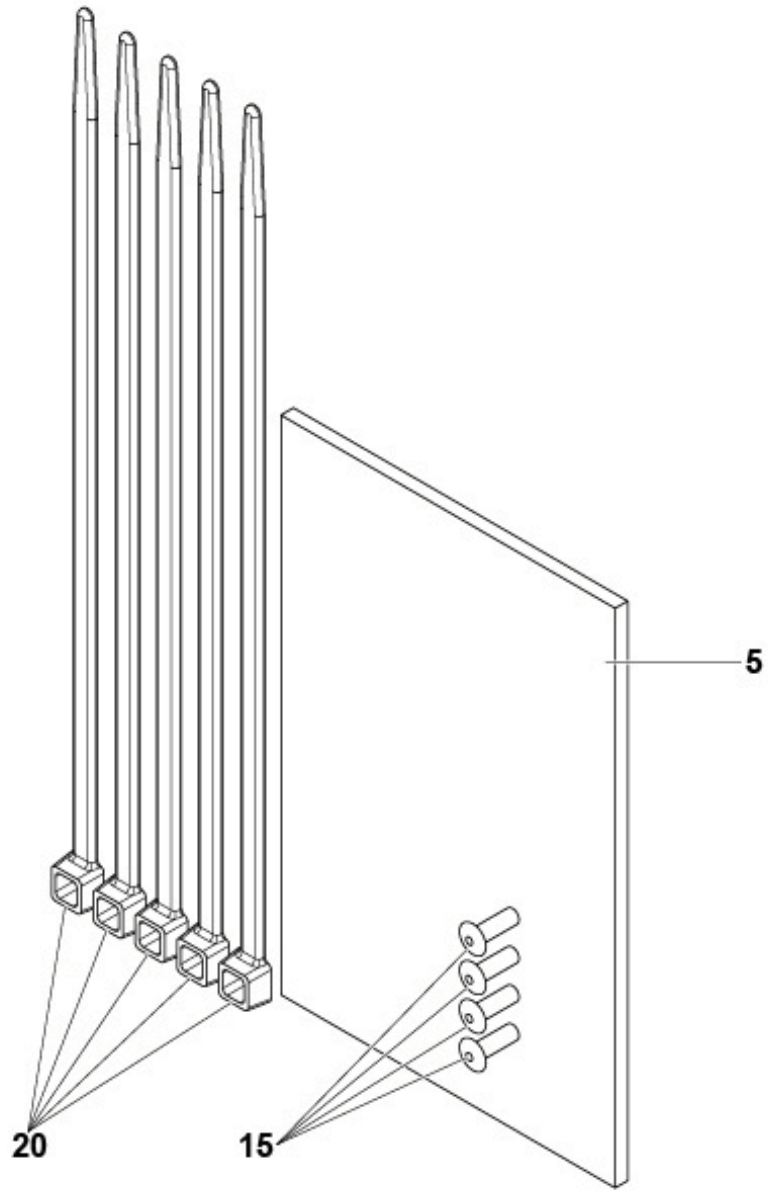
Rep.	Désignation	Designation	Specification	Qty	Code	Up to / jusqu'à
1	CÂBLE	CABLE	3G2.5	21 M	2440315790	



▲ **PRÉDISPOSITION BASIQUE COMMUNE TRACKER**
COMMON TRACKER BASIC PREDISPOSITION

◀ **6-802** ▶

Rep.	Désignation	Designation	Specification	Qty	Code	Up to / jusqu'à
1	TÔLE SUPPORT	SHEET METAL SUPPORT		1	4000813380	
3	VIS H À EMBASE	FLANGE HEAD CAP SCREW	M8X20-20 CL. 8.8	1	4000030180	
4	ÉCROU EMBASE AUTOFREINÉ	FLANGE HEX LOCKNUT	M 8 CL. 8 ZB	1	2700200440	
6	COLLIER POLYAMIDE	POLYAMIDE COLLAR		5	2389002870	
8A	FAISCEAU PRISE UNIVERSELLE	HARNESS UNIVERSAL PLUG		1	4000700960	
8A-1	CONNECTEUR MÂLE	MALE CONNECTOR	12 VOIES / WAYS	1	4000595480	
8A-2	CALE POUR PRISE	WEDGE PLUG	12 VOIES / WAYS	1	4000637380	
8A-3	CONNECTEUR FEMELLE	FEMALE CONNECTOR		7	2901008170	
8A-4	BOUCHON D'ÉTANCHÉITÉ	SEALING PLUG		17	4000207120	
8A-5	CONNECTEUR FEMELLE	FEMALE CONNECTOR	12 VOIES / WAYS	1	4000595510	
8A-6	CALE POUR PRISE MÂLE	MALE WEDGE PLUG	12 VOIES / WAYS	1	4000619490	
8A-9	COSSE	CLIP	6.3 0,5-1,5	8	4001055120	
8A-10	DIODE	DIODE		2	4000276960	
8A-11	COSSE DRAPEAU ROUGE	RED FLAG LUG		3	4000640700	
8A-12	PRISE MÂLE	MÂLE PLUG	2 VOIES / WAYS	1	2901010910	
8A-13	DOUILLE	SOCKET		2	4001042120	
8A-14	BOÎTIER FEMELLE	FEMALE HOUSING	3 VOIES / WAYS	1	2440203580	
8A-15	DOUILLE POUR BOÎTIER	SOCKET FOR HOUSING		2	2440208040	
8A-16	RELAIS	RELAY	24V 10/20A RELAIS	2	2441801760	
8A-17	SUPPORT POUR MINI RELAIS	SUPPORT FOR MINI RELAY		2	2901011950	
8A-18	COSSE DOUILLE CYLINDRIQUE ROUGE	RED CYLINDRICAL TERMINAL SLEEVE		1	4001056120	
8A-19	COSSE FICHE CYLINDRIQUE ROUGE	RED CABLE SHEET CYLINDRICAL		1	4001056230	
8A-20	CLIP FOURCHE PRÉ ISOLÉ	PRE-INSULATED FORK CLIP		2	4001056130	
8A-22	FICHE	FICHE		1	4000173700	
8A-26	ISOLÉ CLIP	ISOLATED CLIP		1	4001056150	

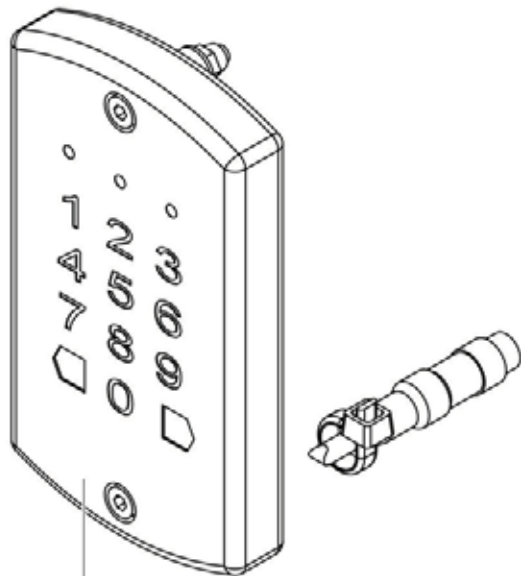


4001005090.A

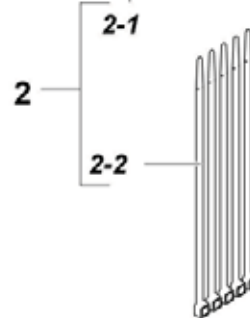
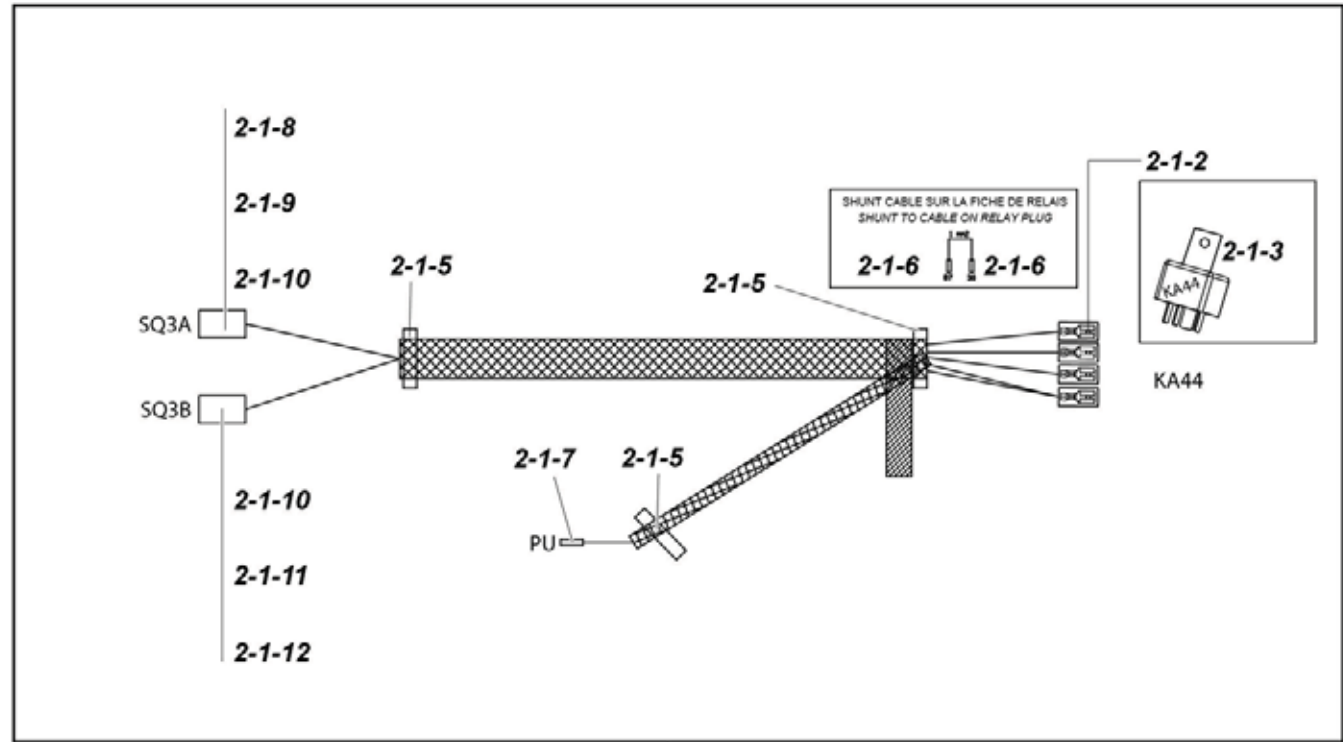
**▲ KIT PRÉDISPOSITION DE MONTAGE TRACKUNIT
TRACKUNIT MOUNTING PREDISPOSITION KIT**

◀ 6-803 ▶

Rep.	Désignation	Designation	Specification	Qty	Code	Up to / jusqu'à
5	KIT ELECTRIQUE	ELECTRIC KIT	SACHET / BAG - TYPE 1 - 80X120	1	4000556780	
15	RIVET AVEUGLE TÊTE BOMBÉ	BLIND RIVET	TAPD48BS	4	2421803570	
20	COLLIER POLYAMIDE	POLYAMIDE COLLAR		5	2389002870	



1



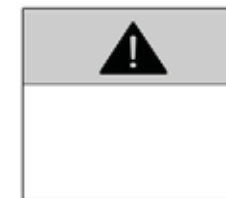
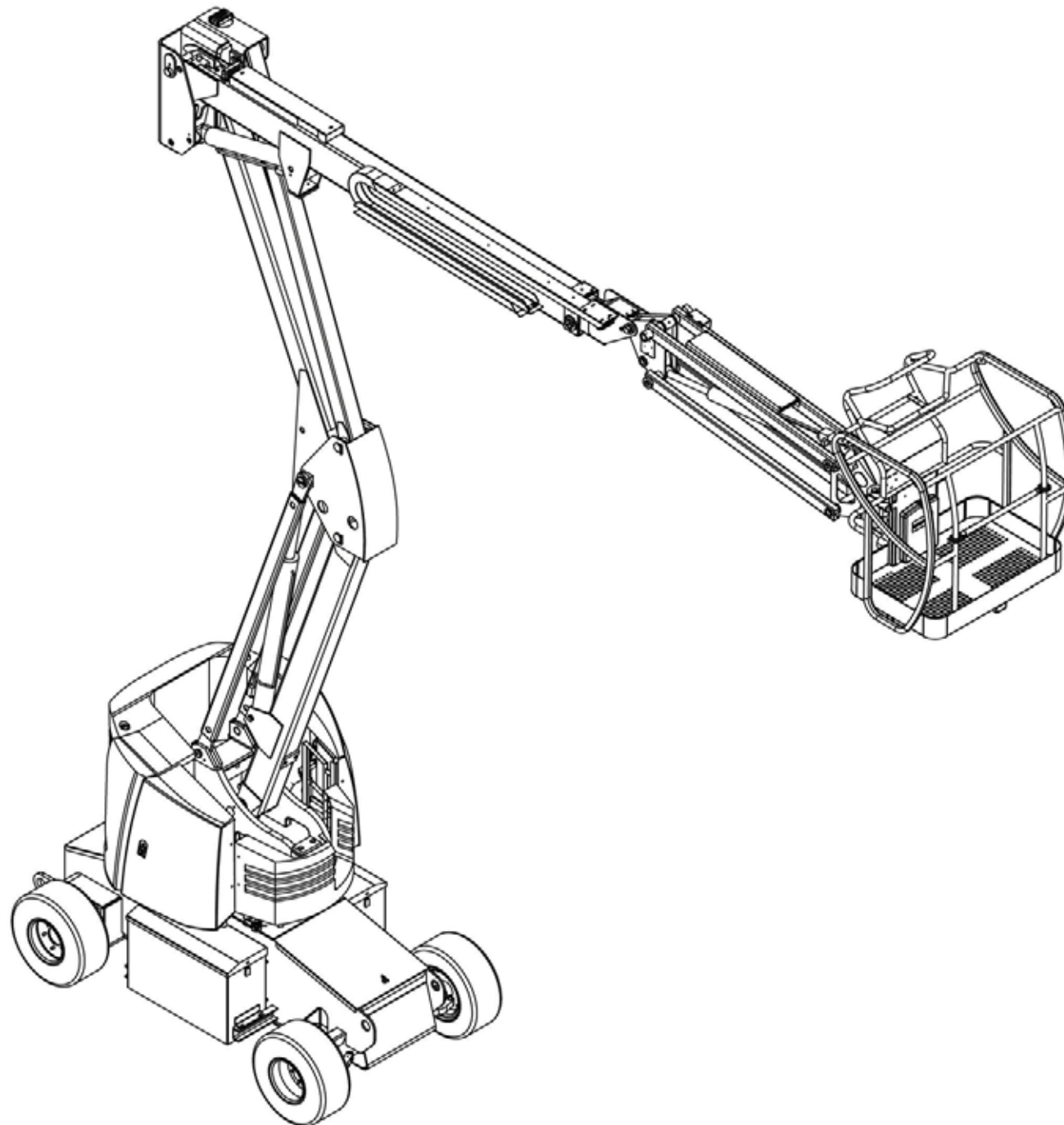
4001027310.A_1

▲ TRACKUNIT
TRACKUNIT

DUAL ID

◀ 6-804 ▶

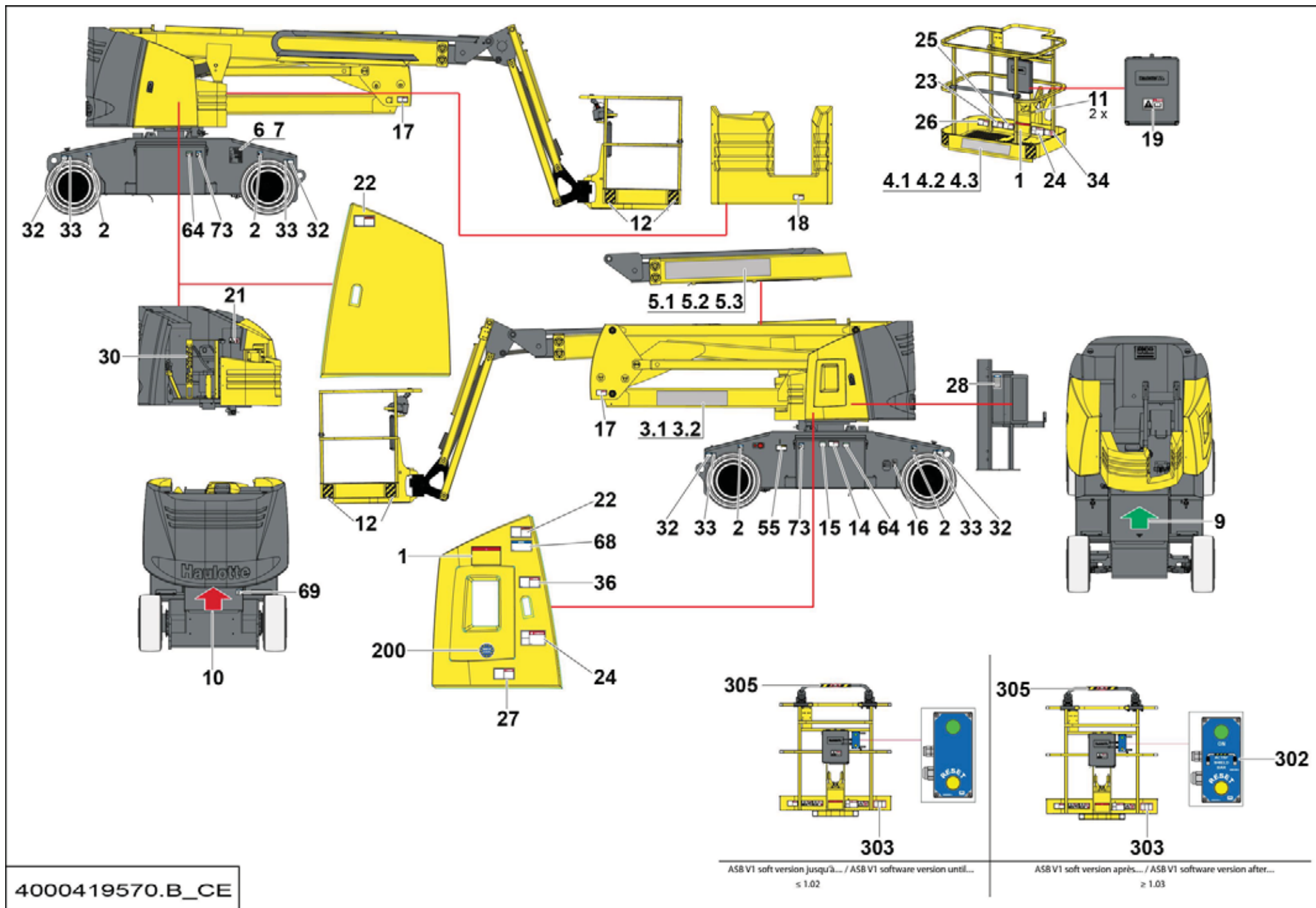
Rep.	Désignation	Designation	Specification	Qty	Code	Up to / jusqu'à
1	TRACKUNIT	TRACKUNIT	DUAL ID	1	4001021720	
2	KIT FAISCEAU COUPURE MOUVEMENT	MOVEMENT CUT-OFF LOOM KIT		1	4001005110	
2-1	<i>FAISCEAU COUPURE MOUVEMENT</i>	<i>MOVEMENT CUT-OFF LOOM</i>		1	4000832500	
2-1-2	<i>CAPUCHON</i>	<i>CAP</i>		4	2901013870	
2-1-3	RELAIS	RELAY	30A - 48V	1	4001049810	
2-1-5	<i>COLLIER POLYAMIDE NOIR</i>	<i>BLACK PA FASTENER</i>	<i>200X4.8 6-6</i>	3	2389002870	
2-1-6	MÂLE LANGUETTE	MALE LANGUET		2	4000015730	
2-1-7	<i>COSSE</i>	<i>LUG</i>		1	4000173700	
2-1-8	<i>CONTACT MÂLE</i>	<i>MALE CONTACT</i>		3	2440208040	
2-1-9	<i>CONNECTEUR FEMELLE</i>	<i>FEMALE CONNECTOR</i>	<i>3 VOIES / 3 WAYS</i>	1	2440203580	
2-1-10	JOINT POUR CONNECTEUR MÂLE	SEAL FOR MALE PLUG		6	2441003240	
2-1-11	<i>DOUILLE</i>	<i>SOCKET</i>		3	4001042120	
2-1-12	<i>CONTACT MÂLE</i>	<i>MALE CONTACT</i>	<i>3 VOIES / 3 WAYS</i>	1	2440203170	
2-2	<i>COLLIER POLYAMIDE</i>	<i>POLYAMIDE COLLAR</i>		5	2389002870	



138-8

**▲ GROUPE ÉTIQUETTES
LABELS GROUP**

Rep.	Désignation	Designation	Specification	Up to / jusqu'à
05	ÉTIQUETTES EUROPE	EUROPE LABELS		HA15IP
20	ÉTIQUETTES AUSTRALIE	AUSTRALIA LABELS		HA15IP
105	ÉTIQUETTES RUSSIE-UKRAINE	RUSSIA AND UKRAINE LABELS		HA15IP
131	ÉTIQUETTES ANGLAIS	ENGLISH LABELS	ANSI-CSA	HA43JE
132	FRENCH LABELS	FRENCH LABELS	ANSI-CSA	HA43JE
133	ÉTIQUETTES ESPAGNOL	SPANISH LABELS	ANSI-CSA	HA43JE
350	ÉTIQUETTES CONSIGNES D'UTILISATION	OPERATING INSTRUCTIONS LABELS		

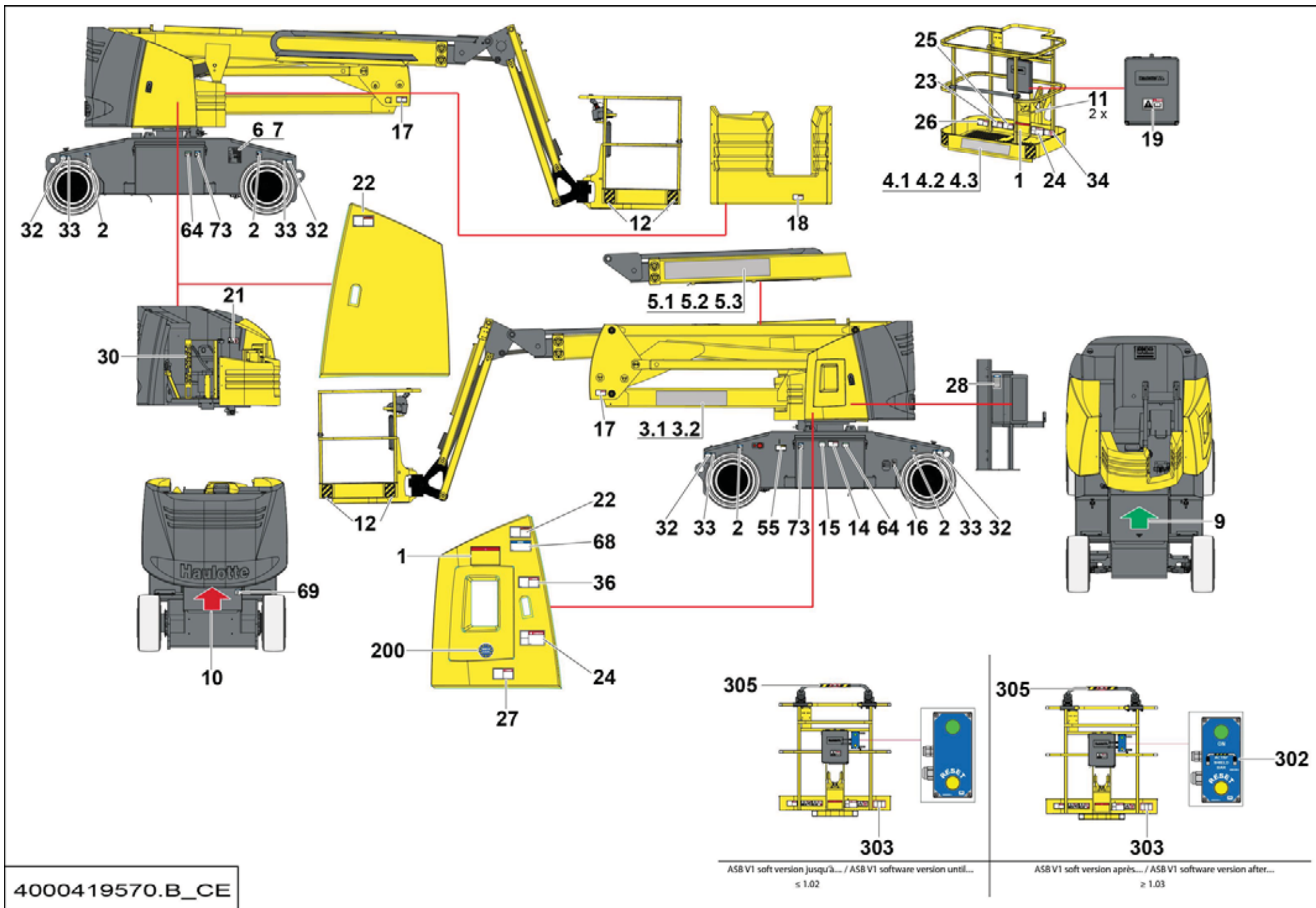


▲ **ÉTIQUETTES EUROPE**
EUROPE LABELS

HA15IP

◀ **7-05**
1/2 ▶

Rep.	Désignation	Designation	Specification	Qty	Code	Up to / jusqu'à
1	HAUTEUR CHARGE	LOAD HEIGHT		2	4000761710	
2	PRESSION ROUES	WHEELS PRESSURE		4	4000138960	
3.1	NOM COMMERCIAL	COMMERCIAL NAME	HORIZONTAL NOIR / BLACK	2	307P218250	
3.2	NOM COMMERCIAL	COMMERCIAL NAME	HORIZONTAL BLANC / WHITE	2	307P220430	
4.1	GRAPHISME HAULOTTE	HAULOTTE LOGO	500 x 100 MACHINE CLAIR / LIGHT COLOR MACHINE	1	307P217080	
4.2	GRAPHISME HAULOTTE	HAULOTTE LOGO	500 x 100 MACHINE FONCÉE / DARK COLOR MACHINE	1	307P224740	
4.3	GRAPHISME HAULOTTE	HAULOTTE LOGO	500 x 100 MACHINE ROUGE / RED COLOR MACHINE	1	307P220360	
5.1	GRAPHISME HAULOTTE	HAULOTTE LOGO	820 x 130 MACHINE CLAIR / LIGHT COLOR MACHINE	1	307P217230	
5.2	GRAPHISME HAULOTTE	HAULOTTE LOGO	820 x 130 MACHINE FONCÉE / DARK COLOR MACHINE	1	307P224930	
5.3	GRAPHISME HAULOTTE	HAULOTTE LOGO	820 x 130 MACHINE ROUGE / RED COLOR MACHINE	1	307P224920	
6	PLAQUE CONSTRUCTEUR	MANUFACTURER PLATE		1	4000700160	
7	RIVET AVEUGLE	BLIND RIVET	TAPD 48 BS	4	2421803570	
9	FLÈCHE VERTE	GREEN ARROW		1	3078143930	
10	FLÈCHE ROUGE	RED ARROW		1	3078143940	
11	FIXATION DU HARNAIS	HARNESS FIXING		2	307P216290	
12	SIGNALISATION PANIER	BASKET SIGNALING		4	4000421700	
14	BROCHAGE TOURELLE	TURRET BROACHING		1	4000027080	
15	GRAISSAGE COURONNE	CROWN GEAR LUBRICATION		1	4000025160	
16	NIVEAU HUILE HAUT ET BAS	UP AND DOWN OIL LEVEL		1	307P221060	
17	NE PAS STATIONNER	DO NOT STAND		2	4000024800	
18	ÉCRASEMENT MAINS	HANDS CRUSHING		2	4000024890	
19	LIRE MANUEL	READ MANUAL		1	4000025140	
21	UTILISATION INTERDITE DU PVG	PROHIBITED USE OF PVG		1	4000027070	
22	NE PAS POSER LE PIEDS	DO NOT PLACE THE FEET		2	4000027090	
23	SENS DE TRANSLATION	TRAVEL DIRECTION		1	4000024690	
24	DANGER ÉLECTROCUTION	ELECTROCUTION DANGER	VOLT	2	4000025070	

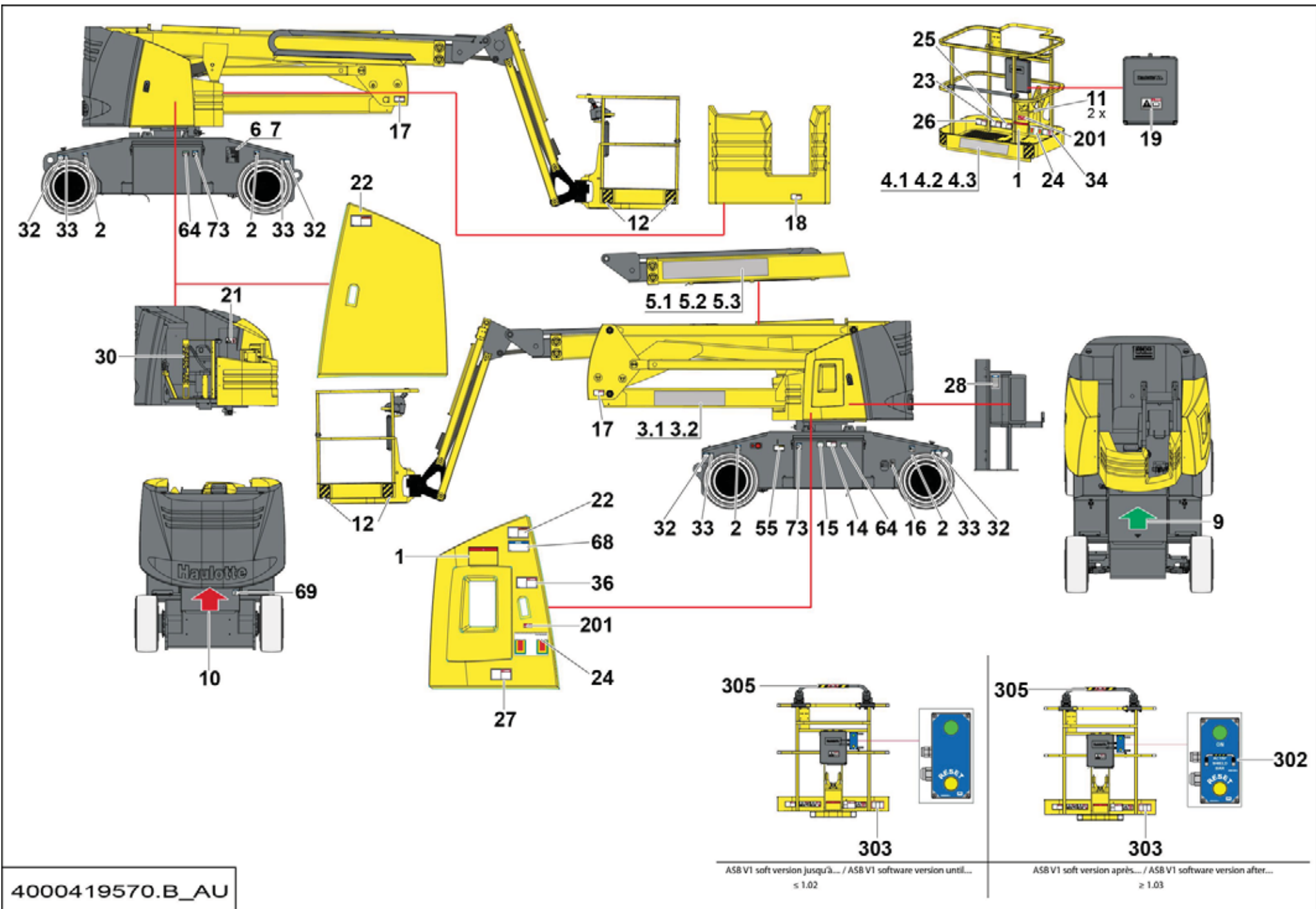


**▲ ÉTIQUETTES EUROPE
EUROPE LABELS**

HA15IP

**◀ 7-05
2/2 ▶**

Rep.	Désignation	Designation	Specification	Qty	Code	Up to / jusqu'à
25	FERMETURE LISSE	SMOOTH CLOSURE		1	4000025080	
26	MASSE SOUDURE	GROUND WELDING		2	4000027100	
27	VÉRIFICATION DÉVERS	SLOPE CHECKING		1	4000027110	
28	NE PAS INTERCHANGER	DO NOT INTERCHANGE		1	3078145180	
30	DÉPANNAGE MANUEL	MANUAL REPAIR		1	307P216850	
32	POINT ANCRAGE TRACTION	ANCHORAGE TRACTION POINT		4	4000027310	
33	POINT ANCRAGE LEVAGE	LIFTING TRACTION POINT		4	4000027330	
34	DANGER PROJECTION EAU	WATER SPRAYNG DANGER		1	4000025130	
36	COMMANDE DESCENTE DE SECOURS	EMERGENCY LOWERING CONTROL		1	4000318140	
55	PRISE CHARGEUR	CHARGER PLUG SOCKET	240V	1	4000273940	
64	VÉRIFICATION BATTERIES	BATTERIES CHECKING		2	4000274040	
68	HAUTEUR DE TRANSPORT	TRANSPORT HEIGHT		1	4000417530	
69	COUPE BATTERIE	BATTERY CUT-OFF		1	4000420660	
73	MASSE BATTERIE	BATTERY MASS		2	4000700320	
200	FABRIQUÉ EN EUROPE	MADE IN EUROPE		1	4000137690	
302	ÉTIQUETTE ACTIV SHIELD BAR	ACTIV SHIELD BAR LABEL		1	4000614500	
303	ACTIV SHIELD BAR	ACTIV SHIELD BAR	V1 / V2	1	4000609540	
305	NE PAS S'APPUYER SUR LA BARRE ANTICRUSH	NOT PRESS THE BAR ANTICRUSH		1	4000206690	

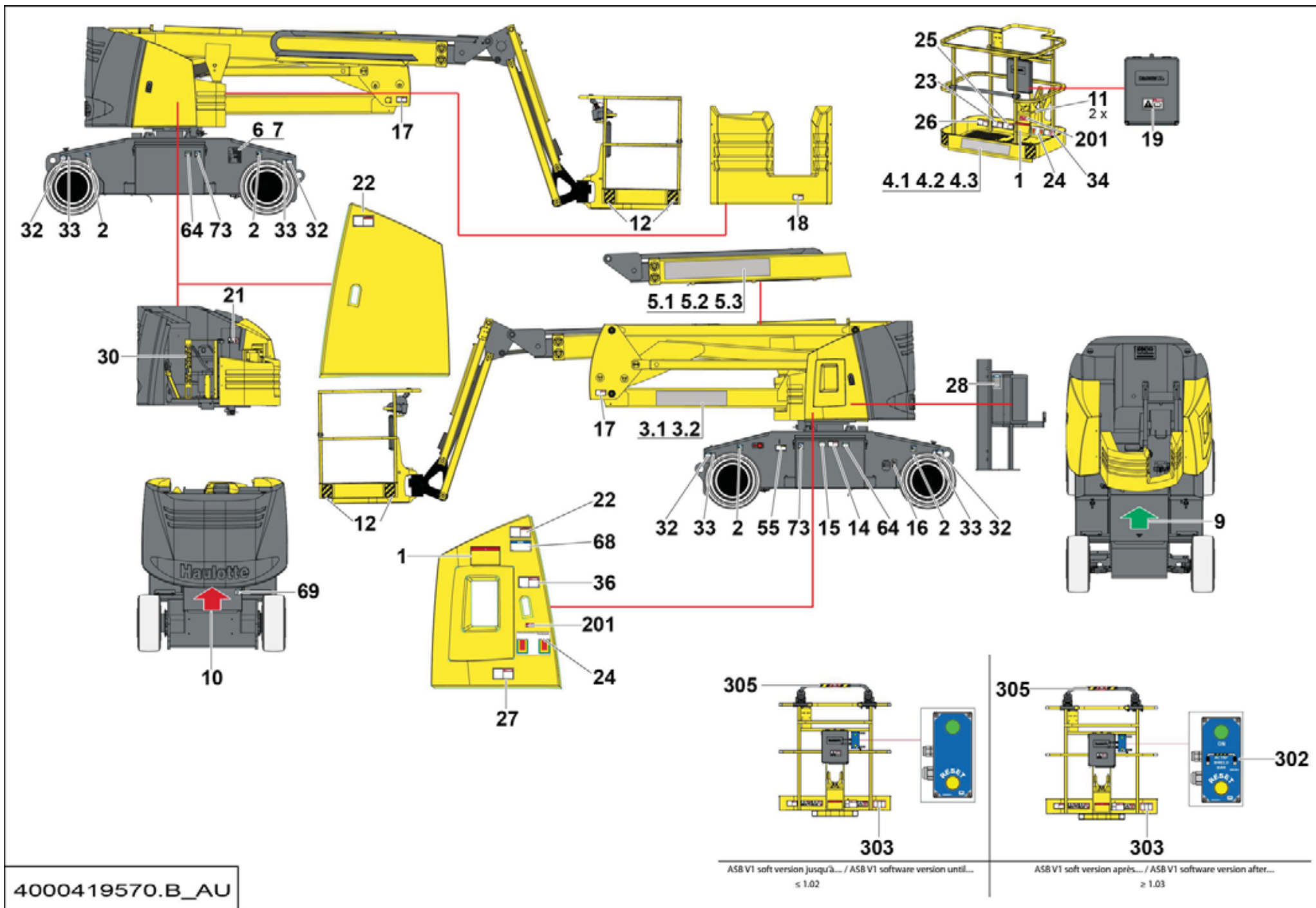


▲ **ÉTIQUETTES AUSTRALIE**
AUSTRALIA LABELS

HA15IP

◀ **7-20**
1/2 ▶

Rep.	Désignation	Designation	Specification	Qty	Code	Up to / jusqu'à
1	HAUTEUR CHARGE	LOAD HEIGHT		2	4000761710	
2	PRESSION ROUES	WHEELS PRESSURE		4	4000138960	
3.1	NOM COMMERCIAL	COMMERCIAL NAME	HORIZONTAL NOIR / BLACK	2	307P218250	
3.2	NOM COMMERCIAL	COMMERCIAL NAME	HORIZONTAL BLANC / WHITE	2	307P220430	
4.1	GRAPHISME HAULOTTE	HAULOTTE LOGO	500 x 100 MACHINE CLAIR / LIGHT COLOR MACHINE	1	307P217080	
4.2	GRAPHISME HAULOTTE	HAULOTTE LOGO	500 x 100 MACHINE FONCÉE / DARK COLOR MACHINE	1	307P224740	
4.3	GRAPHISME HAULOTTE	HAULOTTE LOGO	500 x 100 MACHINE ROUGE / RED COLOR MACHINE	1	307P220360	
5.1	GRAPHISME HAULOTTE	HAULOTTE LOGO	820 x 130 MACHINE CLAIR / LIGHT COLOR MACHINE	1	307P217230	
5.2	GRAPHISME HAULOTTE	HAULOTTE LOGO	820 x 130 MACHINE FONCÉE / DARK COLOR MACHINE	1	307P224930	
5.3	GRAPHISME HAULOTTE	HAULOTTE LOGO	820 x 130 MACHINE ROUGE / RED COLOR MACHINE	1	307P224920	
6	PLAQUE CONSTRUCTEUR	MANUFACTURER PLATE		1	4000700160	
7	RIVET AVEUGLE	BLIND RIVET	TAPD 48 BS	4	2421803570	
9	FLÈCHE VERTE	GREEN ARROW		1	3078143930	
10	FLÈCHE ROUGE	RED ARROW		1	3078143940	
11	FIXATION DU HARNAIS	HARNESS FIXING		2	307P216290	
12	SIGNALISATION PANIER	BASKET SIGNALING		4	4000421700	
14	BROCHAGE TOURELLE	TURRET BROACHING		1	4000027080	
15	GRAISSAGE COURONNE	CROWN GEAR LUBRICATION		1	4000025160	
16	NIVEAU HUILE HAUT ET BAS	UP AND DOWN OIL LEVEL		1	307P221060	
17	NE PAS STATIONNER	DO NOT STAND		2	4000024800	
18	ÉCRASEMENT MAINS	HANDS CRUSHING		2	4000024890	
19	LIRE MANUEL	READ MANUAL		1	4000025140	
21	UTILISATION INTERDITE DU PVG	PROHIBITED USE OF PVG		1	4000027070	
22	NE PAS POSER LE PIEDS	DO NOT PLACE THE FEET		2	4000027090	
23	SENS DE TRANSLATION	TRAVEL DIRECTION		1	4000024690	
24	DANGER ÉLECTROCUTION	ELECTROCUTION DANGER	VOLT	2	4000227500	

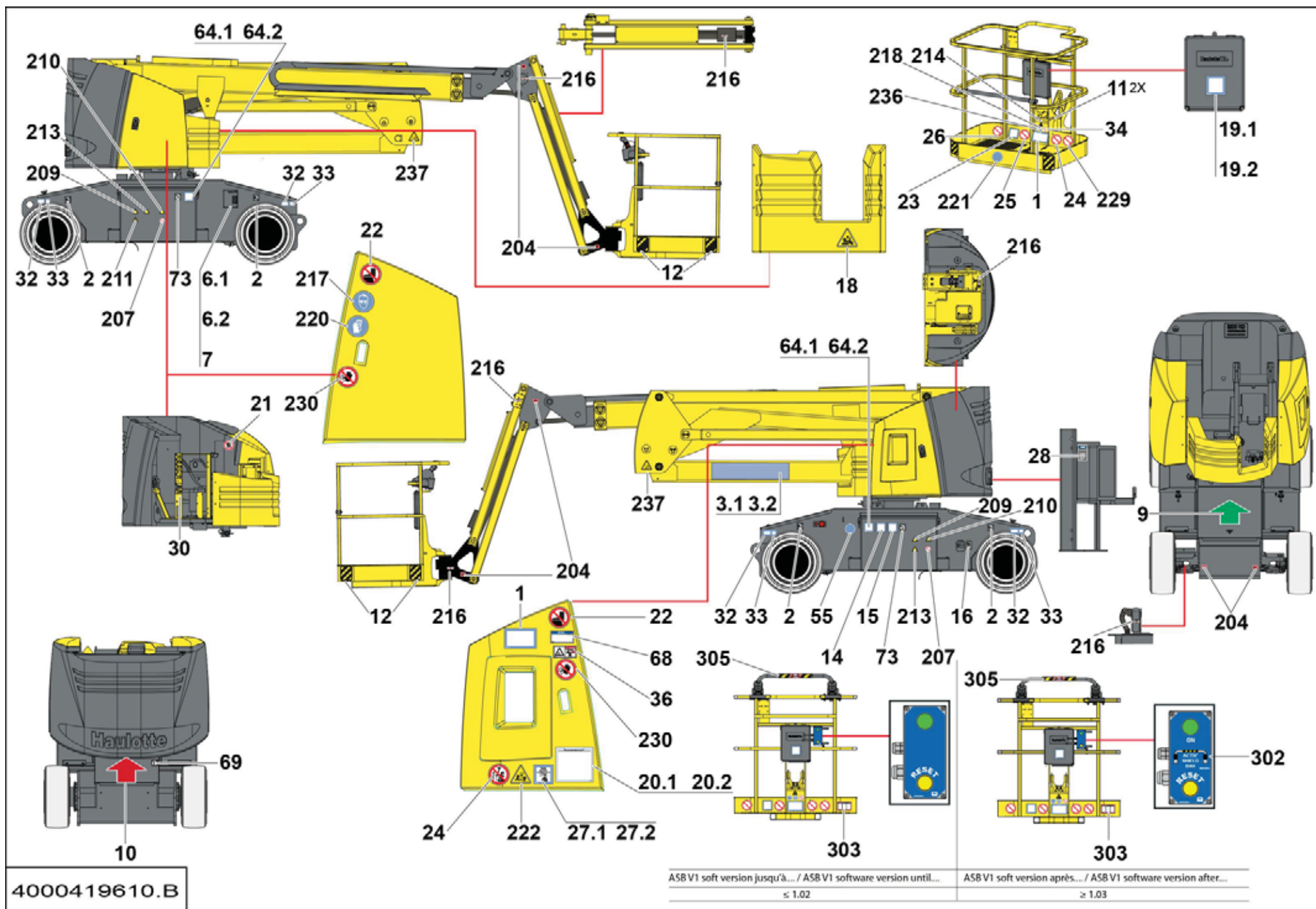


▲ **ÉTIQUETTES AUSTRALIE**
AUSTRALIA LABELS

HA15IP

◀ **7-20**
2/2 ▶

Rep.	Désignation	Designation	Specification	Qty	Code	Up to / jusqu'à
25	FERMETURE LISSE	SMOOTH CLOSURE		1	4000025080	
26	MASSE SOUDURE	GROUND WELDING		2	4000027100	
27	VÉRIFICATION DÉVERS	SLOPE CHECKING		1	4000027110	
28	NE PAS INTERCHANGER	DO NOT INTERCHANGE		1	3078145180	
30	DÉPANNAGE MANUEL	MANUAL REPAIR		1	307P216850	
32	POINT ANCRAGE TRACTION	ANCHORAGE TRACTION POINT		4	4000027310	
33	POINT ANCRAGE LEVAGE	LIFTING TRACTION POINT		4	4000027330	
34	DANGER PROJECTION EAU	WATER SPRAYNG DANGER		1	4000025130	
36	COMMANDE DESCENTE DE SECOURS	EMERGENCY LOWERING CONTROL		1	4000318140	
55	PRISE CHARGEUR	CHARGER PLUG SOCKET	240V	1	4000227500	
64	VÉRIFICATION BATTERIES	BATTERIES CHECKING		2	4000274040	
68	HAUTEUR DE TRANSPORT	TRANSPORT HEIGHT		1	4000417530	
69	COUPE BATTERIE	BATTERY CUT-OFF		1	4000420660	
73	MASSE BATTERIE	BATTERY MASS		2	4000700320	
201	PORT DE HARNAIS	HARNESS WEARING		1	3078144520	
302	ÉTIQUETTE ACTIV SHIELD BAR	ACTIV SHIELD BAR LABEL		1	4000614500	
303	ACTIV SHIELD BAR	ACTIV SHIELD BAR	V1 / V2	1	4000609540	
305	NE PAS S'APPUYER SUR LA BARRE ANTICRUSH	NOT PRESS THE BAR ANTICRUSH		1	4000206690	

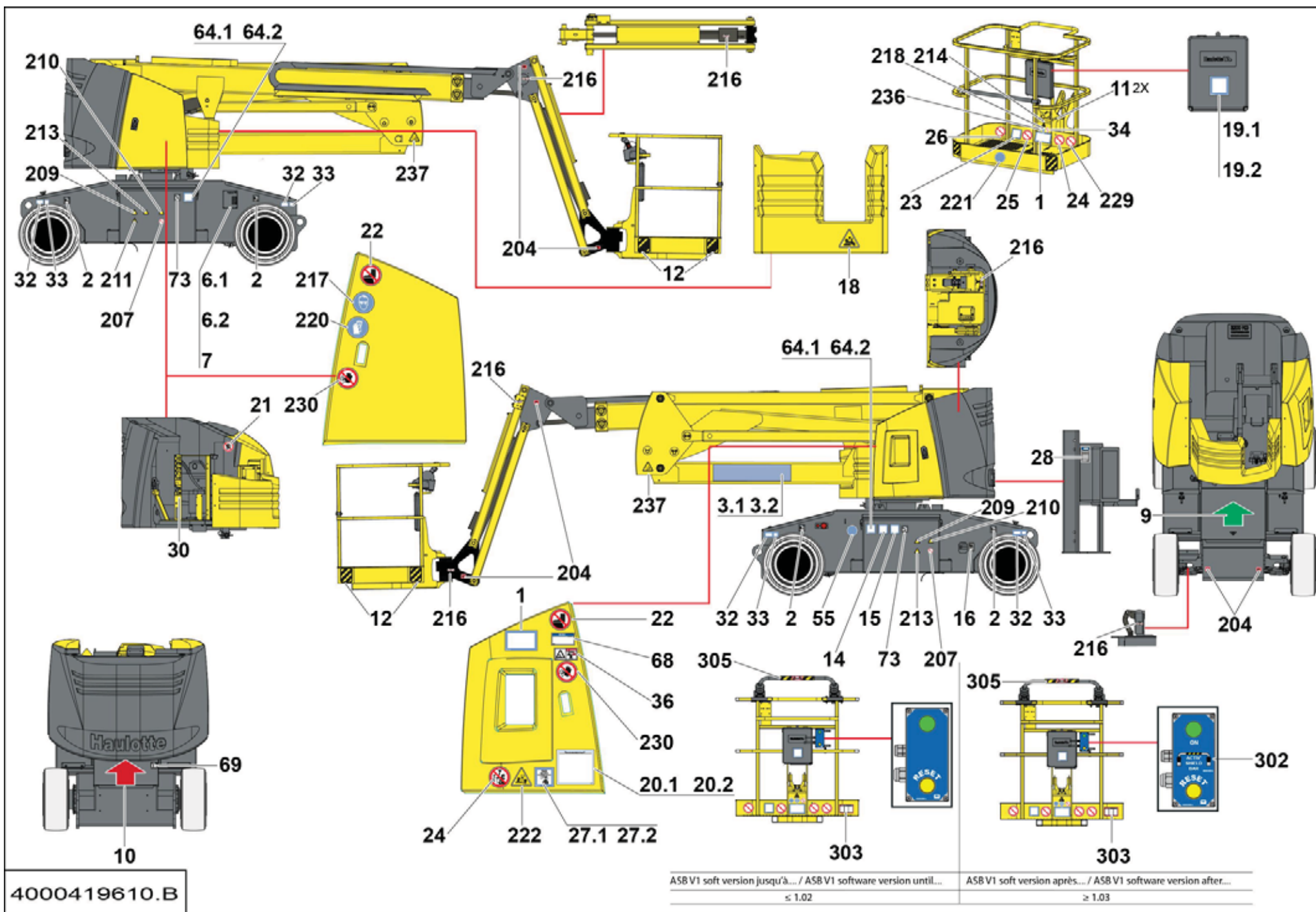


▲ **ÉTIQUETTES RUSSIE-UKRAINE**
RUSSIA-UKRAINE LABELS

HA15IP

◀ **7-105** ▶
1/3

Rep.	Désignation	Designation	Specification	Qty	Code	Up to / jusqu'à
1	HAUTEUR CHARGE	LOAD HEIGHT		2	307P227110	
2	PRESSION ROUES	WHEELS PRESSURE		4	4000138960	
3.1	NOM COMMERCIAL	COMMERCIAL NAME	HORIZONTAL NOIR / BLACK	2	307P218250	
3.2	NOM COMMERCIAL	COMMERCIAL NAME	HORIZONTAL BLANC / WHITE	2	307P220430	
6.1	PLAQUE CONSTRUCTEUR	MANUFACTURER PLATE	RUSSIE / RUSSIA	1	4000278870	
6.2	PLAQUE CONSTRUCTEUR	MANUFACTURER PLATE	UKRAINE	1	307P227830	
7	RIVET AVEUGLE	BLIND RIVET	TAPD 48 BS	4	2421803570	
9	FLÈCHE VERTE	GREEN ARROW		1	3078143930	
10	FLÈCHE ROUGE	RED ARROW		1	3078143940	
11	FIXATION DU HARNAIS	HARNESS FIXING		2	307P216290	
12	SIGNALISATION PANIER	BASKET SIGNALING		4	4000421700	
14	BROCHAGE TOURELLE	TURRET BROACHING		1	307P227810	
15	GRAISSAGE COURONNE	CROWN GEAR LUBRICATION		1	307P227020	
16	NIVEAU HUILE HAUT ET BAS	UP AND DOWN OIL LEVEL		1	307P221060	
18	ÉCRASEMENT MAINS	HANDS CRUSHING		2	307P227660	
19.1	LIRE MANUEL	READ MANUAL	RUSSIE / RUSSIA	1	307P227190	
19.2	LIRE MANUEL	READ MANUAL	UKRAINE	1	307P227840	
20.1	CONSIGNE UTILISATION	OPERATING INSTRUCTIONS	RUSSIE / RUSSIA HORIZONTAL	1	4000359920	
20.2	CONSIGNE UTILISATION	OPERATING INSTRUCTIONS	UKRAINE HORIZONTAL	1	4000359910	
21	UTILISATION INTERDITE DU PVG	PROHIBITED USE OF PVG		1	4000079680	
22	NE PAS POSER LE PIEDS	DO NOT PLACE THE FEET		2	307P227010	
23	SENS DE TRANSLATION	TRAVEL DIRECTION		1	307P227040	
24	DANGER ÉLECTROCUTION	ELECTROCUTION DANGER	VOLT	2	307P226960	
25	FERMETURE LISSE	SMOOTH CLOSURE		1	307P226950	
26	MASSE SOUDURE	GROUND WELDING		2	307P226970	
27.1	VÉRIFICATION DÉVERS	SLOPE CHECKING	RUSSIE / RUSSIA	1	307P227060	

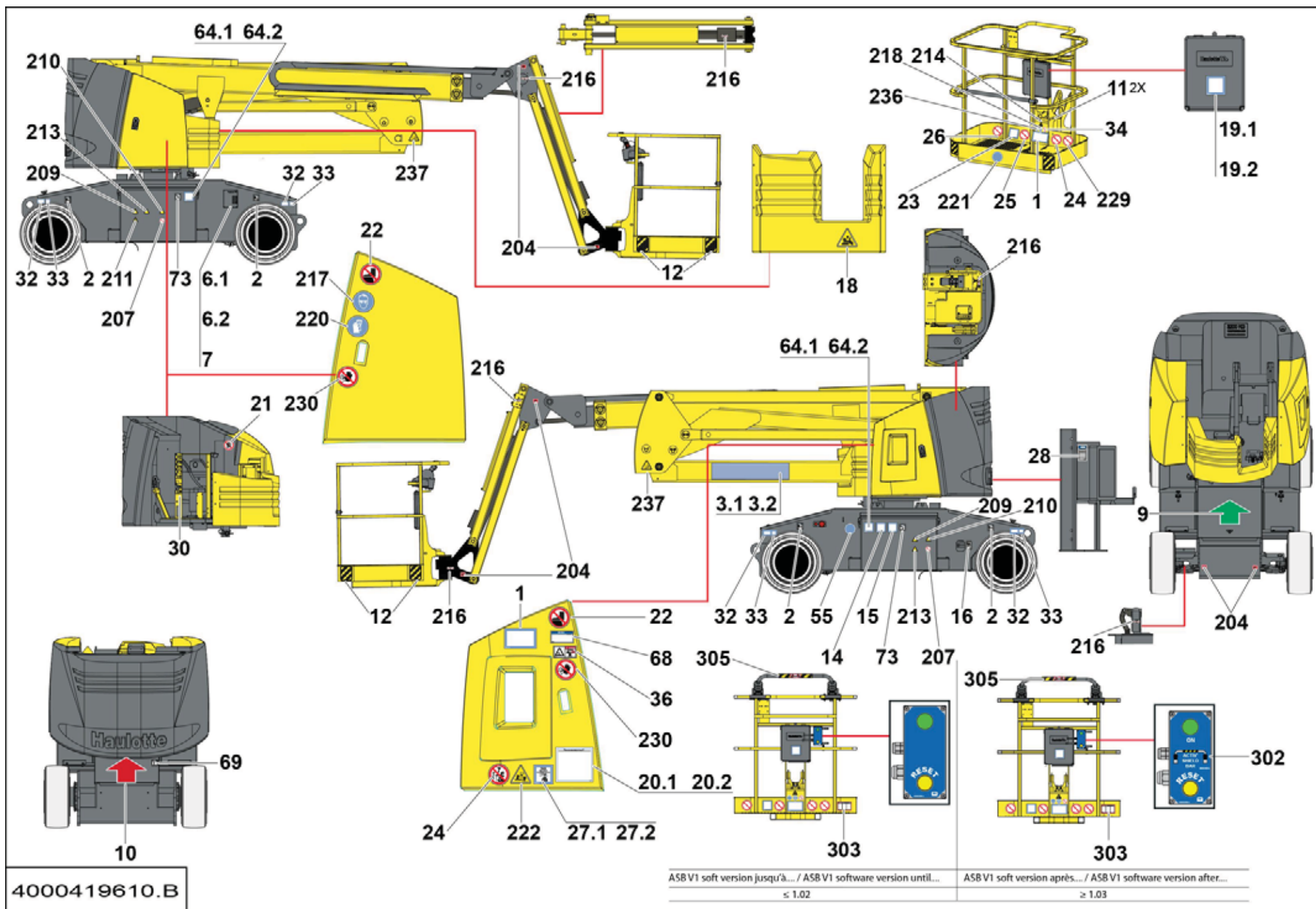


▲ **ÉTIQUETTES RUSSIE-UKRAINE**
RUSSIA-UKRAINE LABELS

HA15IP

◀ **7-105** ▶
2/3

Rep.	Désignation	Designation	Specification	Qty	Code	Up to / jusqu'à
27.2	VÉRIFICATION DÉVERS	SLOPE CHECKING	UKRAINE	1	307P227870	
28	NE PAS INTERCHANGER	DO NOT INTERCHANGE		1	3078145180	
30	DÉPANNAGE MANUEL	MANUAL REPAIR		1	307P216850	
32	POINT ANCRAGE TRACTION	ANCHORAGE TRACTION POINT		4	4000135970	
33	POINT ANCRAGE LEVAGE	LIFTING TRACTION POINT		4	4000135960	
34	DANGER PROJECTION EAU	WATER SPRAYNG DANGER		1	307P226780	
36	COMMANDE DESCENTE DE SECOURS	EMERGENCY LOWERING CONTROL		1	4000244340	
55	PRISE CHARGEUR	CHARGER PLUG SOCKET	240V	1	307P227520	
64.1	VÉRIFICATION BATTERIES	BATTERIES CHECKING	RUSSIE / RUSSIA	2	307P227180	
64.2	VÉRIFICATION BATTERIES	BATTERIES CHECKING	UKRAINE	2	307P227860	
68	HAUTEUR DE TRANSPORT	TRANSPORT HEIGHT		1	4000417530	
69	COUPE BATTERIE	BATTERY CUT-OFF		1	4000420660	
73	MASSE BATTERIE	BATTERY MASS		2	4000700320	
204	POINT DE GRAISSAGE	LUBRICATION POINT		6	307P219370	
207	DEFENSE DE FUMER	NO SMOKING	Ø47	2	307P226760	
209	DANGER BATTERIE	BATTERY DANGER	H41	2	307P226790	
210	DANGER D'INCENDIE	FIRE DANGER	H41	2	307P226800	
211	DANGER ÉLECTRIQUE	ELECTRICAL DANGER	H41	1	307P226810	
213	DANGER CORROSION	CORROSION DANGER	H41	2	307P226830	
216	INVIOLABLE	TAMPERPROOF		5	307P227450	
217	ATTENTION LUNETTE	GLASSES WARNING	Ø100	1	307P227460	
218	ATTENTION CASQUE OBLIGATOIRE	WARNING MANDATORY HELMET	Ø 47	1	307P226680	
220	PROTECTION OBLIGATOIRE DES MAINS	HANDS PROTECTION MANDATORY	Ø100	1	307P227490	
221	PASSAGE OBLIGATOIRE	MANDATORY PASSAGE	Ø 100	1	307P227510	
222	DANGER CÔTÉ INSTABLE	DANGER SIDE INSTABLE	H87	1	307P227680	
229	ETIQUETTE	LABEL		1	307P226990	

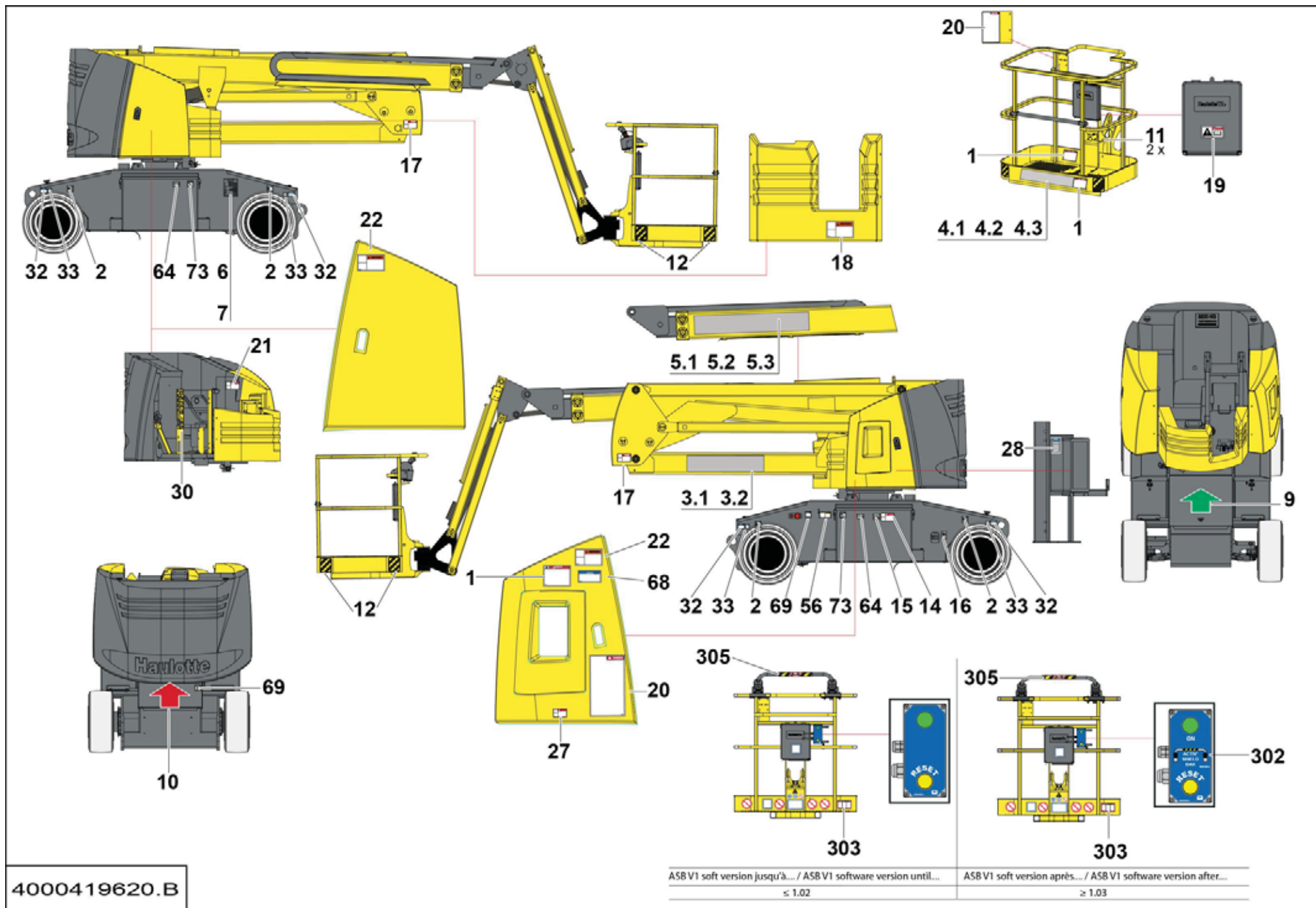


**▲ ÉTIQUETTES RUSSIE-UKRAINE
RUSSIA-UKRAINE LABELS**

HA15IP

**◀ 7-105 ▶
3/3**

Rep.	Désignation	Designation	Specification	Qty	Code	Up to / jusqu'à
230	ENTRÉE INTERDITE	FORBIDDEN ENTRY		2	307P227560	
236	ATTENTION LUNETTE	WARNING GLASSES	Ø47	1	307P226670	
237	ÉCRASEMENT CORPS LATÉRAL	SIDE BODY CRUSHING		2	307P227670	
302	ÉTIQUETTE ACTIV SHIELD BAR	ACTIV SHIELD BAR LABEL		1	4000614500	
303	ACTIV SHIELD BAR	ACTIV SHIELD BAR	V1 / V2	1	4000609540	
305	NE PAS S'APPUYER SUR LA BARRE ANTICRUSH	NOT PRESS THE BAR ANTICRUSH		1	4000206690	

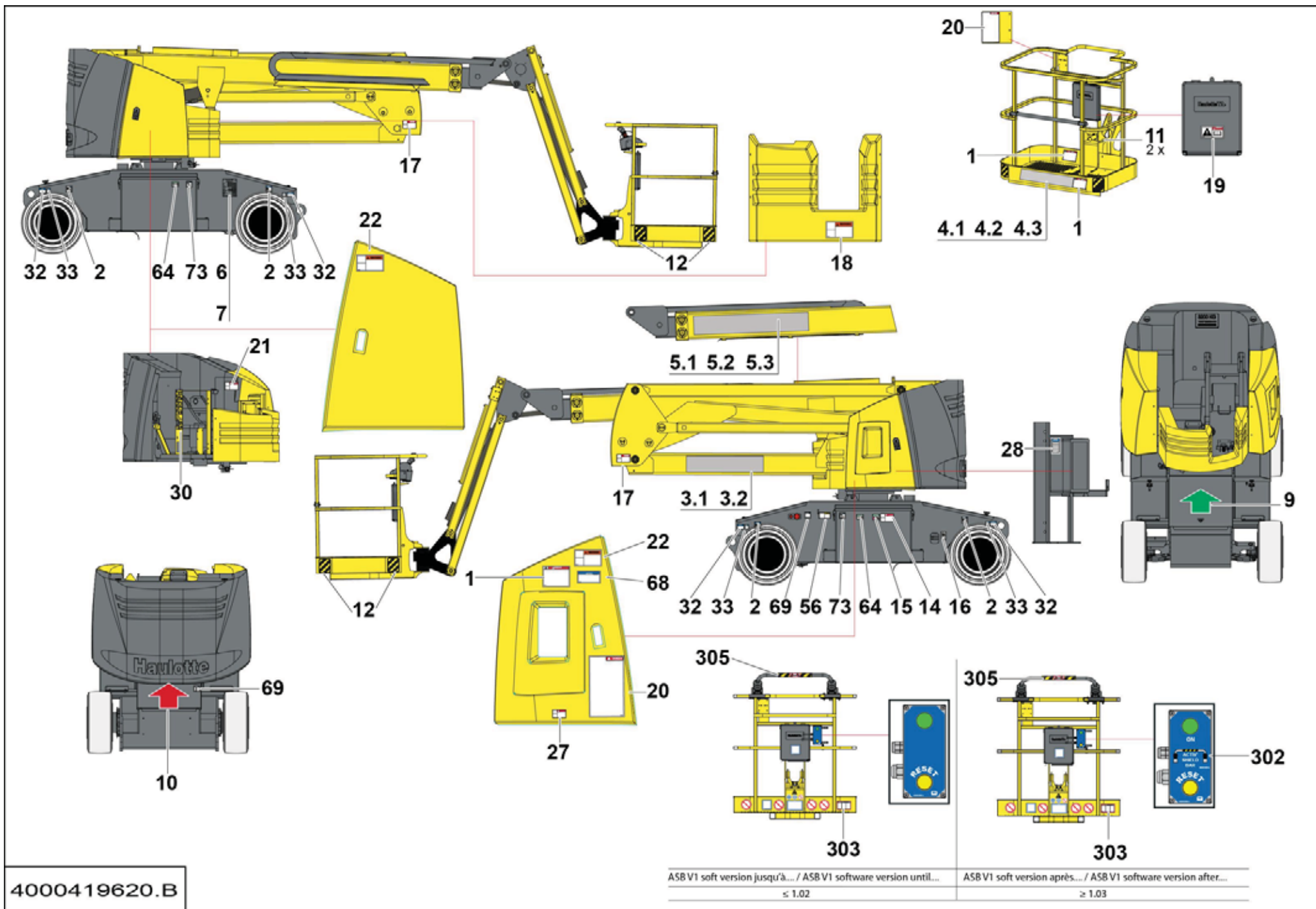


▲ **ÉTIQUETTES ANGLAIS**
ENGLISH LABELS

ANSI-CSA HA43JE

◀ **7-131**
1/2 ▶

Rep.	Désignation	Designation	Specification	Qty	Code	Up to / jusqu'à
1	HAUTEUR CHARGE	LOAD HEIGHT		3	4000761710	
2	PRESSION ROUES	WHEELS PRESSURE		4	4000138960	
3.1	NOM COMMERCIAL	COMMERCIAL NAME	HORIZONTAL NOIR / BLACK	2	307P222930	
3.2	NOM COMMERCIAL	COMMERCIAL NAME	HORIZONTAL BLANC / WHITE	2	307P224690	
4.1	GRAPHISME HAULOTTE	HAULOTTE LOGO	500 x 100 MACHINE CLAIR / LIGHT COLOR MACHINE	1	307P217080	
4.2	GRAPHISME HAULOTTE	HAULOTTE LOGO	500 x 100 MACHINE FONCÉE / DARK COLOR MACHINE	1	307P224740	
4.3	GRAPHISME HAULOTTE	HAULOTTE LOGO	500 x 100 MACHINE ROUGE / RED COLOR MACHINE	1	307P220360	
5.1	GRAPHISME HAULOTTE	HAULOTTE LOGO	820 x 130 MACHINE CLAIR / LIGHT COLOR MACHINE	1	307P217230	
5.2	GRAPHISME HAULOTTE	HAULOTTE LOGO	820 x 130 MACHINE FONCÉE / DARK COLOR MACHINE	1	307P224930	
5.3	GRAPHISME HAULOTTE	HAULOTTE LOGO	820 x 130 MACHINE ROUGE / RED COLOR MACHINE	1	307P224920	
6	PLAQUE CONSTRUCTEUR	MANUFACTURER PLATE		1	4000700170	
7	RIVET AVEUGLE	BLIND RIVET	TAPD 48 BS	4	2421803570	
9	FLÈCHE VERTE	GREEN ARROW		1	3078143930	
10	FLÈCHE ROUGE	RED ARROW		1	3078143940	
11	FIXATION DU HARNAIS	HARNESS FIXING		2	307P216290	
12	SIGNALISATION PANIER	BASKET SIGNALING		4	4000421700	
14	BROCHAGE TOURELLE	TURRET BROACHING		1	4000024830	
15	GRAISSAGE COURONNE	CROWN GEAR LUBRICATION		1	4000025160	
16	NIVEAU HUILE HAUT ET BAS	UP AND DOWN OIL LEVEL		1	307P221060	
17	NE PAS STATIONNER	DO NOT STAND		2	4000024640	
18	ÉCRASEMENT MAINS	HANDS CRUSHING		2	4000024770	
19	LIRE MANUEL	READ MANUAL		1	4000025140	
20	CONSIGNE UTILISATION	OPERATING INSTRUCTIONS	VERTICAL	2	4000027580	
21	UTILISATION INTERDITE DU PVG	PROHIBITED USE OF PVG		1	4000024820	
22	NE PAS POSER LE PIEDS	DO NOT PLACE THE FEET		2	4000024840	
27	VÉRIFICATION DÉVERS	SLOPE CHECKING		1	4000024860	

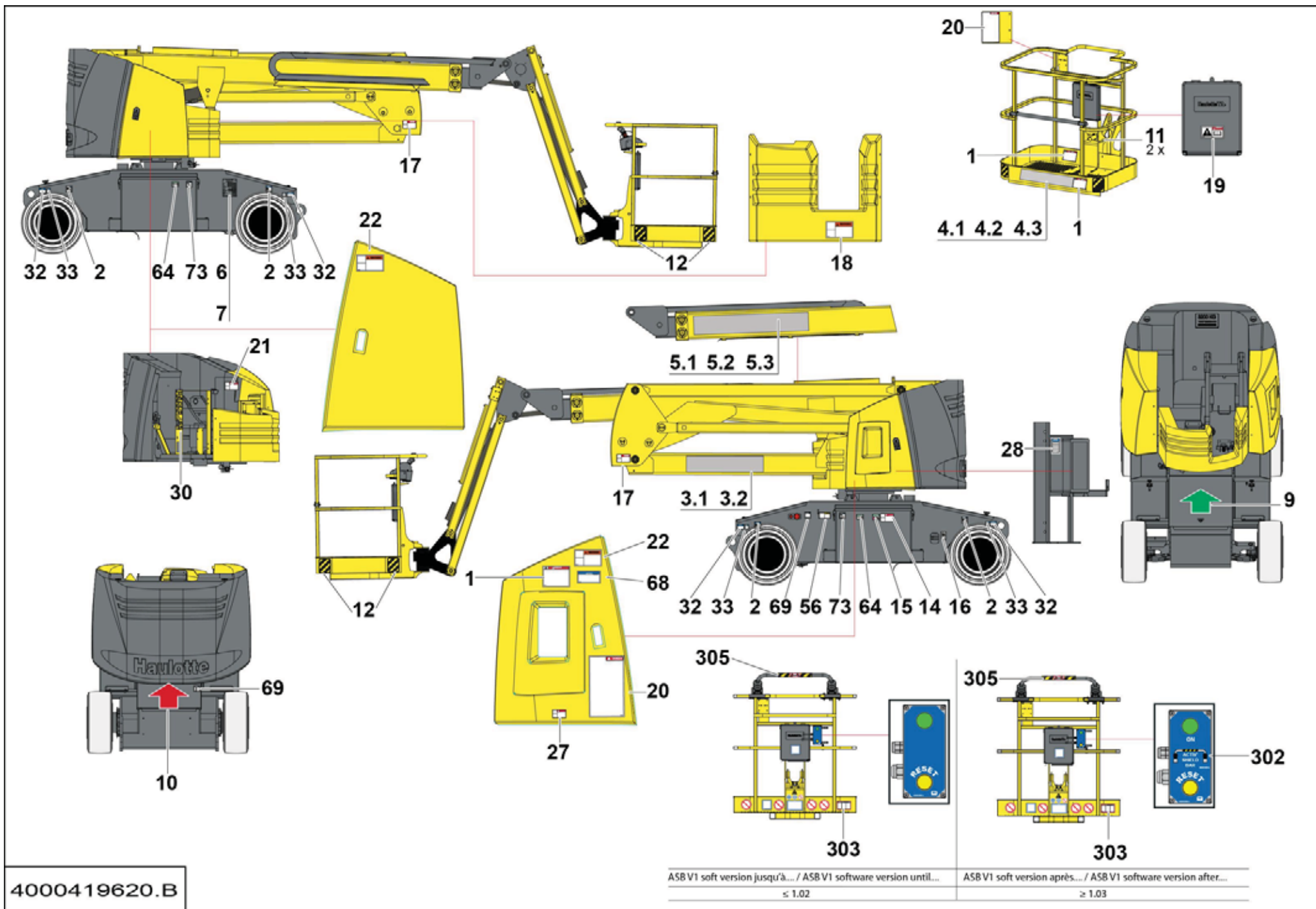


**▲ ÉTIQUETTES ANGLAIS
ENGLISH LABELS**

ANSI-CSA HA43JE

**◀ 7-131 ▶
2/2**

Rep.	Désignation	Designation	Specification	Qty	Code	Up to / jusqu'à
28	NE PAS INTERCHANGER	DO NOT INTERCHANGE		1	3078145180	
30	DÉPANNAGE MANUEL	MANUAL REPAIR		1	307P216850	
32	POINT ANCRAGE TRACTION	ANCHORAGE TRACTION POINT		4	4000027310	
33	POINT ANCRAGE LEVAGE	LIFTING TRACTION POINT		4	4000027330	
56	PRISE CHARGEUR	CHARGER PLUG SOCKET	110V	1	4000419150	
64	VÉRIFICATION BATTERIES	BATTERIES CHECKING		2	4000274040	
68	HAUTEUR DE TRANSPORT	TRANSPORT HEIGHT		1	4000417530	
69	COUPE BATTERIE	BATTERY CUT-OFF		1	4000420660	
73	MASSE BATTERIE	BATTERY MASS		2	4000700320	
302	ÉTIQUETTE ACTIV SHIELD BAR	ACTIV SHIELD BAR LABEL		1	4000614500	
303	ACTIV SHIELD BAR	ACTIV SHIELD BAR	V1 / V2	1	4000609540	
305	NE PAS S'APPUYER SUR LA BARRE ANTICRUSH	NOT PRESS THE BAR ANTICRUSH		1	4000206690	

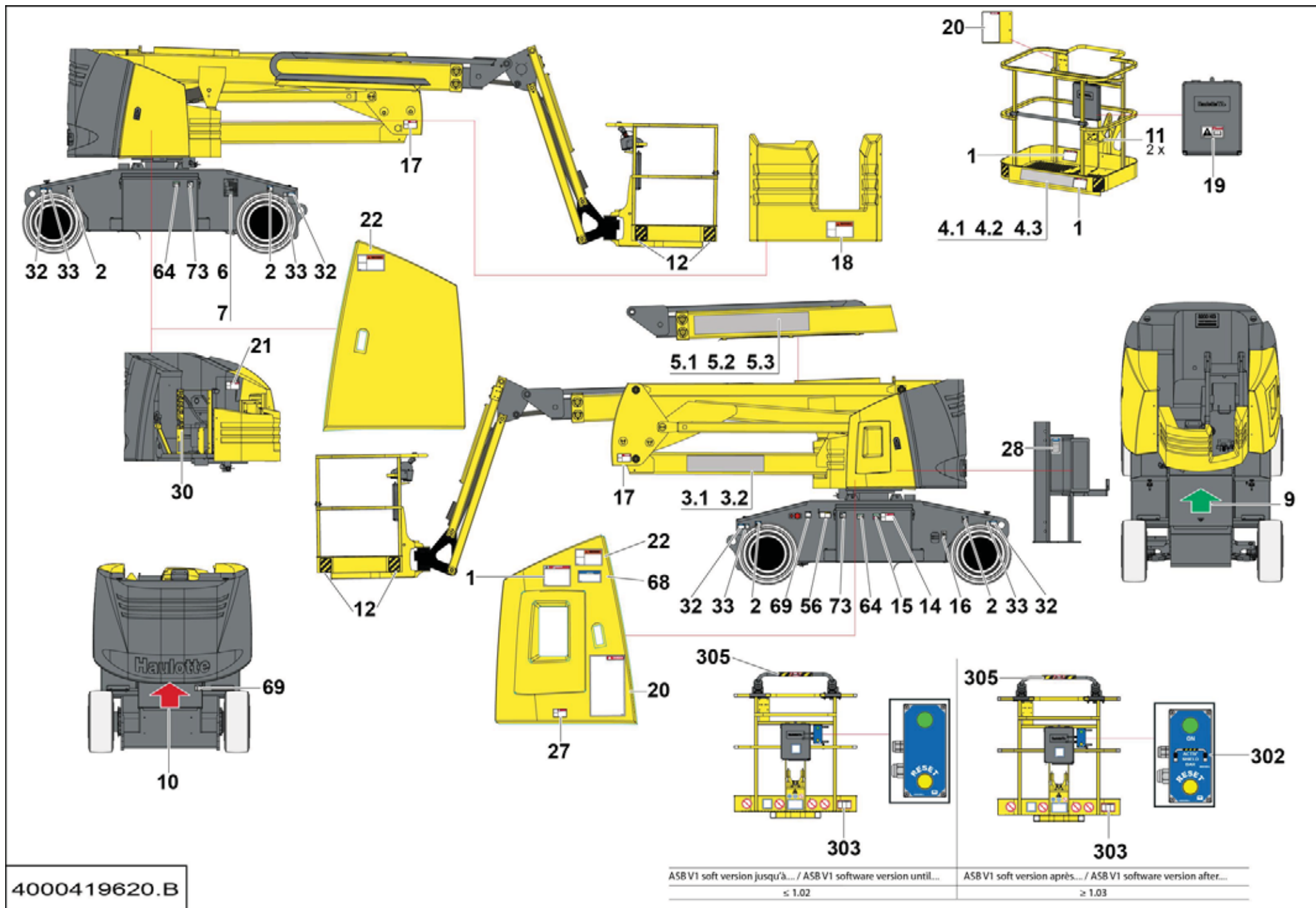


▲ **ÉTIQUETTES FRANCAIS**
FRENCH LABELS

ANSI-CSA HA43JE

◀ **7-132**
1/2 ▶

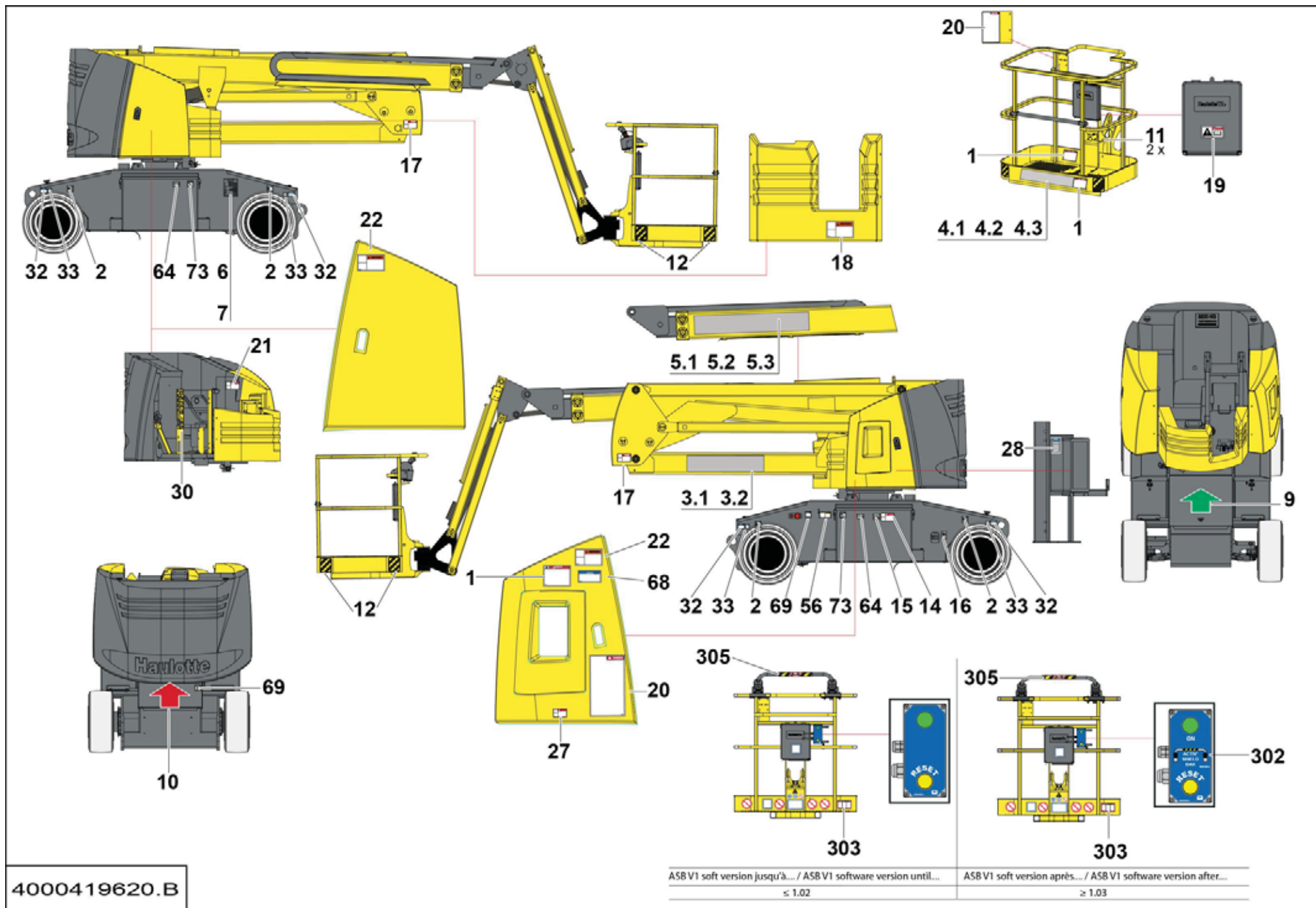
Rep.	Désignation	Designation	Specification	Qty	Code	Up to / jusqu'à
1	HAUTEUR CHARGE	LOAD HEIGHT		3	4000761710	
2	PRESSION ROUES	WHEELS PRESSURE		4	4000138960	
3.1	NOM COMMERCIAL	COMMERCIAL NAME	HORIZONTAL NOIR / BLACK	2	307P222930	
3.2	NOM COMMERCIAL	COMMERCIAL NAME	HORIZONTAL BLANC / WHITE	2	307P224690	
4.1	GRAPHISME HAULOTTE	HAULOTTE LOGO	500 x 100 MACHINE CLAIR / LIGHT COLOR MACHINE	1	307P217080	
4.2	GRAPHISME HAULOTTE	HAULOTTE LOGO	500 x 100 MACHINE FONCÉE / DARK COLOR MACHINE	1	307P224740	
4.3	GRAPHISME HAULOTTE	HAULOTTE LOGO	500 x 100 MACHINE ROUGE / RED COLOR MACHINE	1	307P220360	
5.1	GRAPHISME HAULOTTE	HAULOTTE LOGO	820 x 130 MACHINE CLAIR / LIGHT COLOR MACHINE	1	307P217230	
5.2	GRAPHISME HAULOTTE	HAULOTTE LOGO	820 x 130 MACHINE FONCÉE / DARK COLOR MACHINE	1	307P224930	
5.3	GRAPHISME HAULOTTE	HAULOTTE LOGO	820 x 130 MACHINE ROUGE / RED COLOR MACHINE	1	307P224920	
6	PLAQUE CONSTRUCTEUR	MANUFACTURER PLATE		1	4000700170	
7	RIVET AVEUGLE	BLIND RIVET	TAPD 48 BS	4	2421803570	
9	FLÈCHE VERTE	GREEN ARROW		1	3078143930	
10	FLÈCHE ROUGE	RED ARROW		1	3078143940	
11	FIXATION DU HARNAIS	HARNESS FIXING		2	307P216290	
12	SIGNALISATION PANIER	BASKET SIGNALING		4	4000421700	
14	BROCHAGE TOURELLE	TURRET BROACHING		1	4000068080	
15	GRAISSAGE COURONNE	CROWN GEAR LUBRICATION		1	4000025160	
16	NIVEAU HUILE HAUT ET BAS	UP AND DOWN OIL LEVEL		1	307P221060	
17	NE PAS STATIONNER	DO NOT STAND		2	4000067680	
18	ÉCRASEMENT MAINS	HANDS CRUSHING		2	4000067710	
19	LIRE MANUEL	READ MANUAL		1	4000025140	
20	CONSIGNE UTILISATION	OPERATING INSTRUCTIONS	VERTICAL	2	4000068190	
21	UTILISATION INTERDITE DU PVG	PROHIBITED USE OF PVG		1	4000067690	
22	NE PAS POSER LE PIEDS	DO NOT PLACE THE FEET		2	4000068180	
27	VÉRIFICATION DÉVERS	SLOPE CHECKING		1	4000068090	



▲ **ÉTIQUETTES FRANCAIS
FRENCH LABELS**

ANSI-CSA HA43JE

Rep.	Désignation	Designation	Specification	Qty	Code	Up to / jusqu'à
28	NE PAS INTERCHANGER	DO NOT INTERCHANGE		1	3078145180	
30	DÉPANNAGE MANUEL	MANUAL REPAIR		1	307P216850	
32	POINT ANCRAGE TRACTION	ANCHORAGE TRACTION POINT		4	4000027310	
33	POINT ANCRAGE LEVAGE	LIFTING TRACTION POINT		4	4000027330	
56	PRISE CHARGEUR	CHARGER PLUG SOCKET	110V	1	4000419150	
64	VÉRIFICATION BATTERIES	BATTERIES CHECKING		2	4000274040	
68	HAUTEUR DE TRANSPORT	TRANSPORT HEIGHT		1	4000417530	
69	COUPE BATTERIE	BATTERY CUT-OFF		1	4000420660	
73	MASSE BATTERIE	BATTERY MASS		2	4000700320	
302	ÉTIQUETTE ACTIV SHIELD BAR	ACTIV SHIELD BAR LABEL		1	4000614500	
303	ACTIV SHIELD BAR	ACTIV SHIELD BAR	V1 / V2	1	4000609540	
305	NE PAS S'APPUYER SUR LA BARRE ANTICRUSH	NOT PRESS THE BAR ANTICRUSH		1	4000206690	

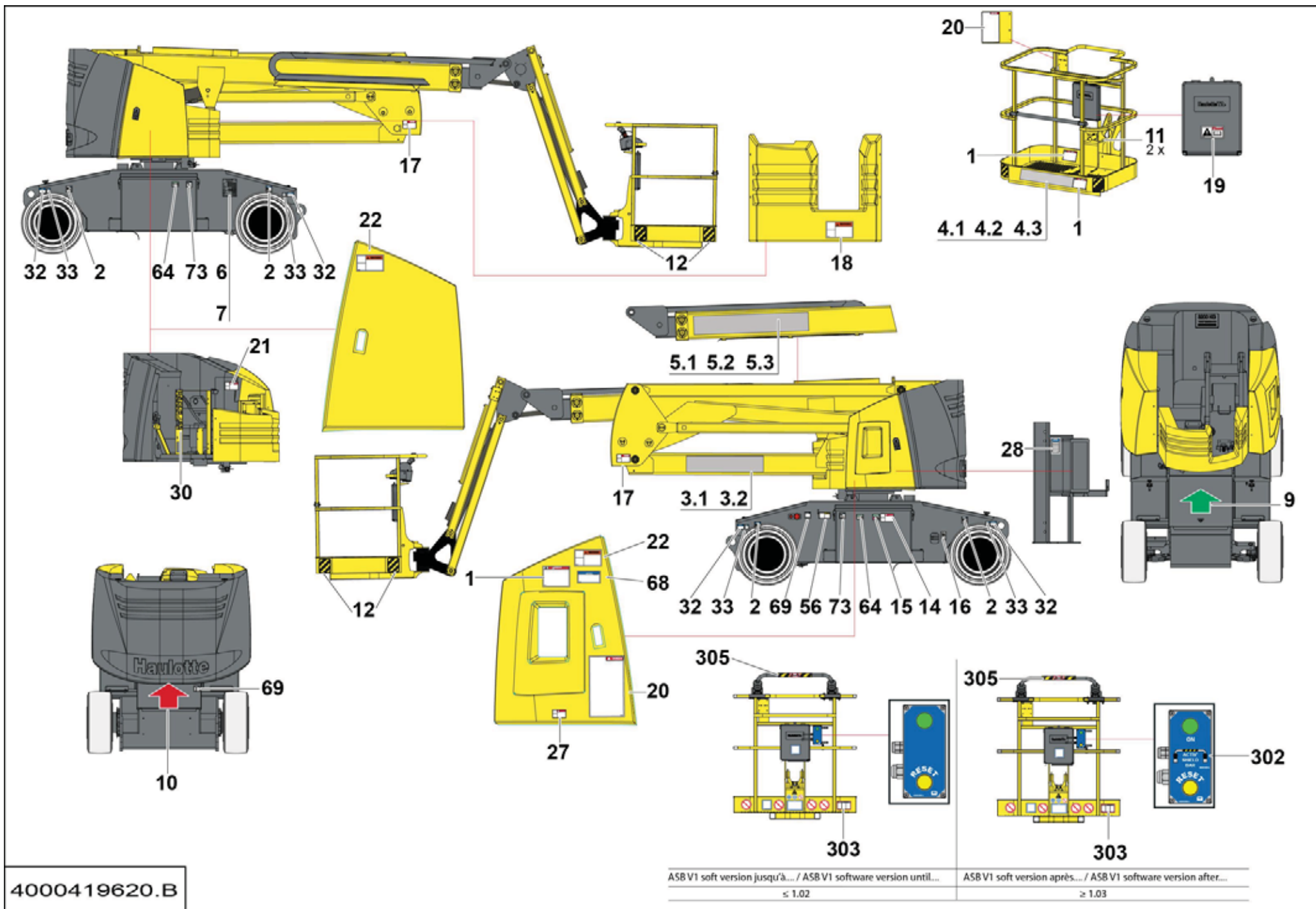


▲ **ÉTIQUETTES ESPAGNOL**
SPANISH LABELS

ANSI-CSA HA43JE

◀ **7-133**
1/2 ▶

Rep.	Désignation	Designation	Specification	Qty	Code	Up to / jusqu'à
1	HAUTEUR CHARGE	LOAD HEIGHT		3	4000761710	
2	PRESSION ROUES	WHEELS PRESSURE		4	4000138960	
3.1	NOM COMMERCIAL	COMMERCIAL NAME	HORIZONTAL NOIR / BLACK	2	307P222930	
3.2	NOM COMMERCIAL	COMMERCIAL NAME	HORIZONTAL BLANC / WHITE	2	307P224690	
4.1	GRAPHISME HAULOTTE	HAULOTTE LOGO	500 x 100 MACHINE CLAIR / LIGHT COLOR MACHINE	1	307P217080	
4.2	GRAPHISME HAULOTTE	HAULOTTE LOGO	500 x 100 MACHINE FONCÉE / DARK COLOR MACHINE	1	307P224740	
4.3	GRAPHISME HAULOTTE	HAULOTTE LOGO	500 x 100 MACHINE ROUGE / RED COLOR MACHINE	1	307P220360	
5.1	GRAPHISME HAULOTTE	HAULOTTE LOGO	820 x 130 MACHINE CLAIR / LIGHT COLOR MACHINE	1	307P217230	
5.2	GRAPHISME HAULOTTE	HAULOTTE LOGO	820 x 130 MACHINE FONCÉE / DARK COLOR MACHINE	1	307P224930	
5.3	GRAPHISME HAULOTTE	HAULOTTE LOGO	820 x 130 MACHINE ROUGE / RED COLOR MACHINE	1	307P224920	
6	PLAQUE CONSTRUCTEUR	MANUFACTURER PLATE		1	4000700170	
7	RIVET AVEUGLE	BLIND RIVET	TAPD 48 BS	4	2421803570	
9	FLÈCHE VERTE	GREEN ARROW		1	3078143930	
10	FLÈCHE ROUGE	RED ARROW		1	3078143940	
11	FIXATION DU HARNAIS	HARNESS FIXING		2	307P216290	
12	SIGNALISATION PANIER	BASKET SIGNALING		4	4000421700	
14	BROCHAGE TOURELLE	TURRET BROACHING		1	4000086510	
15	GRAISSAGE COURONNE	CROWN GEAR LUBRICATION		1	4000025160	
16	NIVEAU HUILE HAUT ET BAS	UP AND DOWN OIL LEVEL		1	307P221060	
17	NE PAS STATIONNER	DO NOT STAND		2	4000086460	
18	ÉCRASEMENT MAINS	HANDS CRUSHING		2	4000086490	
19	LIRE MANUEL	READ MANUAL		1	4000025140	
20	CONSIGNE UTILISATION	OPERATING INSTRUCTIONS	VERTICAL	2	4000086590	
21	UTILISATION INTERDITE DU PVG	PROHIBITED USE OF PVG		1	4000086470	
22	NE PAS POSER LE PIEDS	DO NOT PLACE THE FEET		2	4000086610	
27	VÉRIFICATION DÉVERS	SLOPE CHECKING		1	4000086520	



4000419620.B

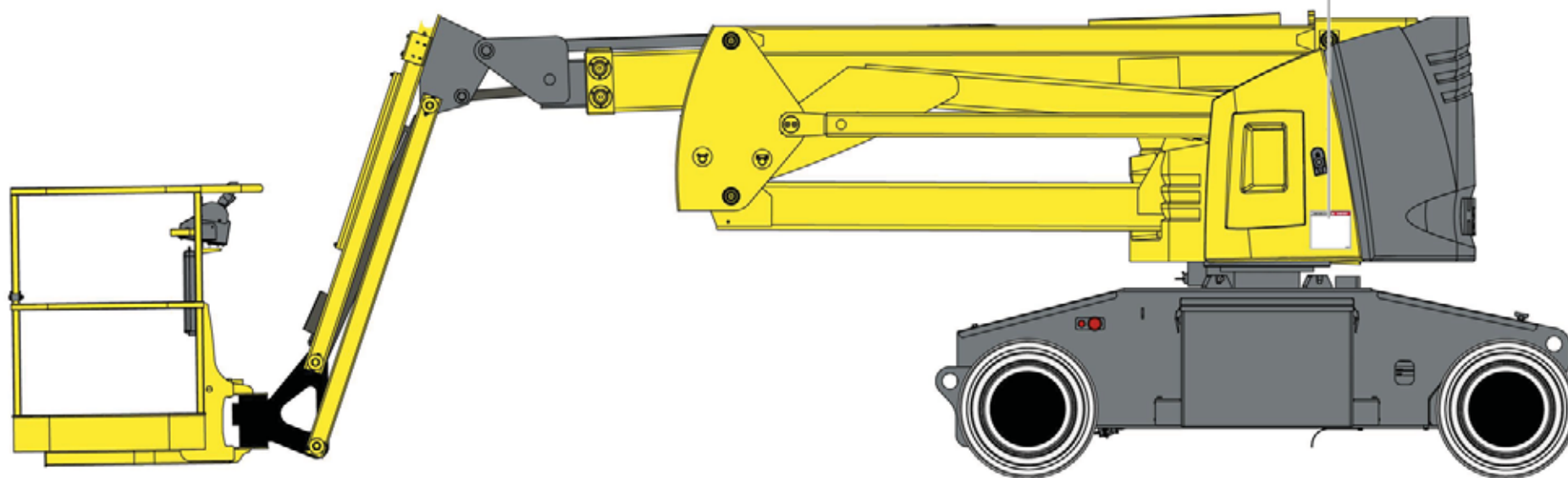
**▲ ÉTIQUETTES ESPAGNOL
SPANISH LABELS**

ANSI-CSA HA43JE

**7-133
2/2**

Rep.	Désignation	Designation	Specification	Qty	Code	Up to / jusqu'à
28	NE PAS INTERCHANGER	DO NOT INTERCHANGE		1	3078145180	
30	DÉPANNAGE MANUEL	MANUAL REPAIR		1	307P216850	
32	POINT ANCRAGE TRACTION	ANCHORAGE TRACTION POINT		4	4000027310	
33	POINT ANCRAGE LEVAGE	LIFTING TRACTION POINT		4	4000027330	
56	PRISE CHARGEUR	CHARGER PLUG SOCKET	110V	1	4000419150	
64	VÉRIFICATION BATTERIES	BATTERIES CHECKING		2	4000274040	
68	HAUTEUR DE TRANSPORT	TRANSPORT HEIGHT		1	4000417530	
69	COUPE BATTERIE	BATTERY CUT-OFF		1	4000420660	
73	MASSE BATTERIE	BATTERY MASS		2	4000700320	
302	ÉTIQUETTE ACTIV SHIELD BAR	ACTIV SHIELD BAR LABEL		1	4000614500	
303	ACTIV SHIELD BAR	ACTIV SHIELD BAR	V1 / V2	1	4000609540	
305	NE PAS S'APPUYER SUR LA BARRE ANTICRUSH	NOT PRESS THE BAR ANTICRUSH		1	4000206690	

- 1 11 21
- 2 12 22
- 3 13
- 4 14
- 5 15
- 6 16
- 7 17
- 8 18
- 9 19
- 10 20



HA15IP J-350_A

**▲ ÉTIQUETTES CONSIGNES D'UTILISATION
OPERATING INSTRUCTIONS LABELS**

◀ 7-350 ▶

Rep.	Désignation	Designation	Specification	Qty	Code	Up to / jusqu'à
1	ALLEMAGNE	GERMANY		1	307P222730	
2	ANGLETERRE	ENGLAND		1	307P222740	
3	CROATIE	CROATIA		1	4000360810	
4	DANEMARK	DENMARK		1	307P222760	
5	ESPAGNE	SPAIN		1	307P222770	
6	ESTONIE	ESTONIA		1	4000360870	
7	FINLANDE	FINLAND		1	307P222780	
8	FRANCE	FRANCE		1	3078149030	
9	GRÈCE	GREECE		1	4000561810	
10	HOLLANDE	HOLLAND		1	307P222790	
11	HONGRIE	HUNGARY		1	4000360890	
12	ITALIE	ITALY		1	307P222800	
13	JAPON	JAPAN		1	4000359830	
14	LETTONIE	LATVIA		1	4000359840	
15	LITUANIE	LITHUANIA		1	4000359850	
16	NORVÈGE	NORWAY		1	4000359900	
17	POLOGNE	POLAND		1	4000359860	
18	PORTUGAL	PORTUGAL		1	307P222810	
19	ROUMANIE	ROMANIA		1	4000359870	
20	SLOVAQUIE	SLOVAKIA		1	4000359880	
21	SLOVENIE	SLOVENIA		1	4000359890	
22	SUÈDE	SWEDEN		1	307P222820	

English	Deutsch	Nederlands	Danska
«BODY CRUSHING» LABEL	ETIKETT "QUETSCHUNGSGEFAHR KÖRPER"	ETIKET "VERPLETTINGSGEVAAR LICHAAM"	ETIKET "MASNING AF KROP"
«DO NOT PARK» LABEL	ETIKETT "PARKVERBOT"	ETIKET "NIET PARKEREN"	ETIKET "PARKERING FORBUDT"
«ELECTROCUTION» LABEL	ETIKETT "BERÜHRUNGSGEFAHR"	ETIKET "ELEKTROCUTIE"	ETIKET "ELEKTRISK STØD"
«EMERGENCY» LABEL	ETIKETT "NOTEINRICHTUNG"	ETIKET "NOODGEVAL"	ETIKET "NØDSTOP"
«LUBRICATION» LABEL	ETIKETT "SCHMIERUNG"	ETIKET "SMERING"	ETIKET "SMØRING"
«LUBRICATION» LABEL	ETIKETT "SCHMIERUNG"	ETIKET "SMERING"	ETIKET "SMØRING"
«OPERATING INSTRUCTIONS» LABEL	ETIKETT "BEDIENUNGSHINWEISE"	ETIKET "GEBRUIKSINSTRUCTIES"	ETIKET "DRIFTSANVISNINGER"
«REMOVE PIN» LABEL	ETIKETT "...SPINDEL ENTFERNEN"	ETIKET "...PEN VERWIJDEREN"	ETIKET "...FJERN TAP"
«SLING LOAD» LABEL	ETIKETT "LAST ANSCHLAGSCHLINGE"	ETIKET "BELASTING STROP"	ETIKET "LAST, HEJSETOV"
«WEARING OF CLOTHES» LABEL	ETIKETT "TRAGEN VON SCHUTZKLEIDUNG"	ETIKET "DRAGEN VAN KLEDING "	ETIKET "PÅKLÆDNING."
240V SOCKET POSITION	ETIKETT " PLATZ STECKER 240V"	ETIKET "PLAATSING STOPCONTACT 240V"	ETIKET "PLACERING AF 240V-STIK"
ADAPTOR	ADAPTER	ADAPTER	ADAPTER
ADHESIVE BASE	HAFTSOCKEL	KLEEFSOKKEL	SELVKLÆBENDE SOKKEL
ADJUSTABLE BEND	AUSRICHTBARER KRÜMMER	RICHTBARE KNIE	DREJBAR BØJNING
ALARM	ALARM	ALARM	ALARM
ARM ASSY.	ARME	TOTALE ARM	SAMLET ARM
ARM LIFTING CYLINDER	ARMANHUBZYLINDER	HEFCILINDER ARM	ARMHÆVNINGSCYLINDER
AUSTRALIA LABELS	ETIKETTEN AUSTRALIEN	AUSTRALISCHE OPSCHRIFTEN	ETIKETTER (AUSTRALSKE)
BAR	STANGE	STANG	STANG
BASE	ANSATZ	BASIS	FODPLADE
BASKET	KORB	KORF	KURV
BASKET ASSEMBLY	KORBEINHEIT	GEHEEL KORF	HEL KURV
BATTERY BOX	BATTERIEKASTEN	ACCUBAK	BATTERIHUS
BATTERY- SEMI-TRACTION	HALBTRAKTIONSBATTERIE	HALF-AANDRIJFACCU	SEMI-TRAKTIONSBATTERI
BATTERY- TRACTION	ZUGBATTERIE	TRACTIEBATTERIJ	BATTERI TIL KØRSEL
BEARING	WÄLZLAGER	LAGER	KUGLELEJE
BELLEVILLE WASHER	FEDERTELLER	SCHOTELVEER	BELLEVILLES FJEDER
BIO HYDRAULIC OIL	BIO-HYDRAULIKÖL	HYDRAULISCHE BIO OLIE	BIOLOGISK HYDRAULIKOLIE
BIODEGRADABLE OIL	ABBAUBARES ÖL	BIOLOGISCH AFBREEKBARE OLIE	BIOLOGISK NEDBRYDELIG OLIE
BLOCK	BLOCK	BLOK	BLOK
BLOCK	KÖRPER	LICHAAM	KAPPE
BONDING JUMPER	MASSEBAND	MASSASTRIP	STELOMFLETNING
BOOM ASSY.	AUSLEGER	TOTALE BOOM	UDLIGGERUDSTYR

English	Deutsch	Nederlands	Danska
BOTTOM OF BOX	BODEN	BODEM	BUND
BRIUSHES	KOHLE	KOOLBORSTEL	KUL
BRUSH	BESEN	BORSTEL	KOST
BULB	GLÜHLAMPE	LAMP	PÆRE
BUNDLES	BAUGRUPPE BÜNDEL	GEHEEL BUNDEL	ENHED, KABELBUNDTER
BUSH	RING	RING	RING
CABLE	KABEL	KABEL	KABEL
CABLING TIP	ENDSTÜCK VERKABELUNG	AANSLUITSTUK BEKABELING	KABELMUFFE
CAP	DECKGLAS	KAP	DÆKSKIVE
CARBONS BRUSHES HOLDER	BESENHALTER	BORSTELHOUDER	VINDUESVISKERHOLDER
CARD	KARTE	KAART	KORT
CE ITAL LABELS	ETIKETTEN ITALIEN	LABELS ITALIË	MÆRKATER ITALIEN
CENTRAL HYDRAULIC PLANT	HYDRAULIKZENTRALE	HYDRAULISCHE CENTRALE	HYDRAULISK CENTRAL
CHARGER	LADEGERÄT	LADER	OPLADER
CHARGER SUPPORT	LADEGERÄTTRÄGER	STEUN LADER	BÆRESTYKKE OPLADER
CHARGER UNIT	LADEGERÄT	GEHEEL LADER	OPLADER SAMLET
CHOCK	KEIL	WIG	KILE
CIRCLIPS	SICHERUNGSBÜGEL	KLEMMEN	LÅSERING
CIRCUIT BREAKER	TRENNSCHALTER	STROOMONDERBREKER	AFBRYDER
CLEVIS PIN	GLATTER BÜGEL	GLADDE INTREDENDE BEUGEL	AFRETNING
CLIP RECEPTACLE	AUFNAHME MIT CLIPBEFESTIGUNG	IN TE CLIPSEN HOUDER	OPSAMLINGSBAKKE MED KLEMME
COIL	DROSSEL	SPOEL	SPOLE
COMPENSATION INPUT CYLINDER	EINFAHRAUSGLEICHSZYLINDER	ONTVANGENDE COMPENSATIECILINDER	KOMPENSATIONSMODTAGERCYLINDER
COMPENSATION OUTPUT CYLINDER	AUSFAHRAUSGLEICHSZYLINDER	UITGAANDE COMPENSATIECILINDER	KOMPENSATIONSSENDERCYLINDER
COMPRESSED AIR SET	DRUCKLUFTEINHEIT	PERSLUCHTGROEP	TRYKLUFTEHED
COMPRESSION SPRING	DRUCKFEDER	COMPRESSIEVEER	KOMPRESSIONSFJEDER
COMPUTER	RECHNER	COMPUTER	REGNEMASKINE
CONNECTOR	STECKVERBINDER	CONNECTOR	STIK
CONTACT BLOCK	SCHALTERKÖRPER	COMPLEET HUIS	KOMPLET KAPPE
CONTACT SWITCH SUPPORT	SCHÜTZHALTER	STEUN CONTACTSLUITER	KONTAKTUNDERLAG
CONTROL BLOCK	REGULIERUNGSBLOCK	BESTURINGSBLOK	JUSTERINGSKLODS
CONTROL SUPPORT	STEUERUNGSTRÄGER	RICHTINGBESTURING	BETJENINGSHOLDER
COUNTERWEIGHT ASSEMBLY	GEGENGEWICHTSEINHEIT	GEHEEL CONTRAGEWICHTEN	HEL MODVÆGT
COUPLING	ANKUPPLUNG	KOPPELING	KOBLING
COVER PLATE	VERSCHLUßPLATTE	SLUITINGSPLAAT	LUKNINGSPLADE

English	Deutsch	Nederlands	Danska
COVER SUPPORT	STÜTZE DER ABDECKUNG	STEUN MOTORKAP	MOTORHJELMHOLDER
COVERS	VERKLEIDUNG	CILINDERBEKLEDING	SKÆRM
COWLING ASSY	BAUGRUPPE VERKLEIDUNGEN	GEHEEL BEKLEDING	BEKLÆDNINGSENHED
CRUSH PROTECTION BAR	SCHUTZSTANGE QUETSCHGEFAHR	VEILIGHEIDSSTANG ANTIBEKLEMMING	BESKYTTELSESSTANG MOD SAMMENTRYKNING
DENMARK LABELS	ETIKETTEN DÄNEMARK	LABELS DENEMARKEN	MÆRKATER DANMARK
DISPLAY	ANZEIGER	DISPLAY	DISPLAY
DISTRIBUTION MODULE	VERTEILERMODUL	DISTRIBUTIEMODULE	FORDELINGSMODUL
DO NOT STAND LABEL	ETIKETT "NICHT DRAUFSTELLEN"	ETIKET "NIET LEUNEN"	ETIKET "TRÆD IKKE"
DOCUMENT HOLDER	DOKUMENTENHALTER	DOCUMENTHOUDER	DOKUMENTHOLDER
ELECTRICAL CABINET	SCHALTKASTEN	ELEKTRISCHE KAST	KONTAKTSKAB
ELECTRO BRAKE	ELEKTROMAGNETISCHE BREMSE	ELEKTROMAGNETISCHE REM	ELEKTROMAGNETISK BREMSE
ELECTROPUMP	ELEKTROPUMPE	ELEKTROPOMP	ELEKTROPUMPE
EQUAL T-PIECE	GLEICHSEITIGES T-STÜCK	GELIJKE T	T-STYKKER
EXTENSION	VERLÄNGERUNGSSCHNUR	VERLENGSNOER	FORLÆNGER
FASTENER	BEFESTIGUNGSBAND	BEVESTIGINGSPLAAT	FASTSPÆNDINGSBOLT
FINLAND LABELS	ETIKETTEN FINNLAND	FINSE OPSCHRIFTEN	ETIKETTER (FINSKE)
FIXING PLATE	BEFESTIGUNGSPLATTE	BEVESTIGINGSPLAAT	FASTSPÆNDINGSPLADE
FLANGE	FLANSCH	BEUGEL	BESLAG
FLASHING LIGHT	BLINKFEUER	SCHIJNLICHT	BLINKLYS
FLASHING LIGHT CABLING	KABEL RUNDUMKENNLEUCHTE	BEKABELING SCHITTERLICHT	KABLER TIL BLINKFYR
FLAT WASHER	FLACHE UNTERLEGSSCHEIBE	PLATTE RING	FLAD SKIVE
FLOOR HEIGHT + LOAD LABEL	ETIKETT AUSLEGERHÖHE + LAST	OPSCHRIFT HOOGTE PLATFORM + BELASTING	ETIKET GULVHØJDE OG -BELASTNING
FORBIDDEN LABEL	ETIKETT " VERBOTEN ZU..."	ETIKET "VERBODEN..."	ETIKET " FORBUD..."
FRANCE LABELS	ETIKETTEN FRANKREICH	FRANSE	MÆRKATER FRANKRIG
FRENCH LABELS	ETIKETTEN FRANKREICH	LABELS FRANKRIJK	MÆRKATER FRANKRIG
FRICTION PAD	REIBKUFE	FRICTIESCHOEN	SLIDESKO
FUSE	SICHERUNG	ZEKERING	SIKRING
GAITER	GEBLÄSE	BALG	BLÆSER
GERMANY	ETIKETTEN DEUTSCHLAND	DUITSE OPSCHRIFTEN	ETIKETTER (TYSKE)
GLUE	KLEBSTOFF	LIJM	LIM
GREASE POINT COVER	ABDECKUNG SCHMIERVORRICHTUNG	AFDEKKING SMEERPOT	HOLDER TIL SMØRING
GUIDE PAD	FÜHRUNGSKUFE	GELEIDINGSGLIJSCHOEN	GLIDESKO
GUIDE RING	FÜHRUNGSRING	GELEIDERING	STYRERING
GUIDING AXLE-(TREE)	LENKACHSE	AS MET STUURBARE WIELEN	STYREAKSEL

English	Deutsch	Nederlands	Danska
HAND PUMP	HANDPUMPE	HANDPOMP	HÅNDPUMPE
HAND REST	HANDSTÜTZE	HANDSTEUN	HÅNDSTØTTE
HAULOTTE LOGO	GRAFIK HAULOTTE	HAULOTTE	GRAFIK HAULOTTE
HOLDER	HALTERUNG	STEUN	KONSOL
HOLLAND LABELS	ETIKETTEN HOLLAND	NEDERLANDSE OPSCHRIFTEN	ETIKETTER (HOLLANDSKE)
HORN (WARNING SIGNAL)	HUP-/WARNSIGNAL	WAARSCHUWING CLAXON	SIGNALHORN
HOSE TIGHTENING IRON	ANZIEHPLATTE SCHLAUCH	KLEMLAK VOOR FLEXIBELE LEIDINGEN	SPÆNDFLADE SLANGE
HUB	NABE	NAAF	NAV
HUB PLUG	NABENDECKEL	NAAFDOP	NAVDÆKSEL
HYDRAULIC CARTRIDGE	HYDRAULIKPATRONE	HYDRAULISCH PATROON	HYDRAULIKPATRON
HYDRAULIC OIL			
HYDRAULIC SECTION	BAUGRUPPE HYDRAULIK	GEHEEL HYDRAULICA	HYDRAULIKENHED
HYDRAULIC TANK	WASSERTANK	HYDRAULISCH RESERVOIR	HYDRAULIKTANK
HYDRAULIC TANK ASSY	EINHEIT WASSERTANK	EENHEID HYDRAULISCH RESERVOIR	HYDRAULIKTANK
HYDRAULIC TUBE	HYDRAULIKROHR	HYDRAULISCHE BUIS	HYDRAULIKRØR
INDICATOR	ANZEIGER	INDICATOR	INDIKATOR
INPUT PLATE	ZUGANGSPLATTE	INLAATPLAAT	INDGANGSPLADE
JET FITTING	ANSCHLUß EINSPRITZDÜSE	VERBINDING SPROEISTUK	FORBINDELSESLED DYSE
JIB ASSEMBLY	PENDELARMEINHEIT	GEHEEL SLINGER	HEL FJERNUDLIGGER
JIC NUT	MUTTER JIC	MOER JIC	JIC MØTRIK
JUNCTION BLOCK	VERBINDUNGSBLOCK	KOPPELBLOK	KLEMRÆKKE
KIT	SATZ	KIT	KIT
KNURLED KNOB	GERIEFTER SCHALTER	GEKARTELDE KNOP	RIFLET KNAP
LATCH	RIEGEL	PAL	LÅS
LEVER	HEBEL	HENDEL	LØFTESTANG
LIGHT	LED	LAMP	KONTROLLAMPE
LIMIT SWITCH	SENSOR ENDSTELLUNG	SENSOR EINDSCHAKELAAR	ENDESTOPFØLER
LINK ROD	SCHWINGARM	DRIJFSTANG	LILLE FORBINDELSESSTANG
LOAD ON ONE WHEEL	LAST AUF EINEM RAD	BELASTING OP 1 WIEL	BELASTNING PÅ ET HJUL
LOOM	KABELSTRANG	BUNDEL	BUNDT
LUG	KABELSCHUH	POOLKLEM	POLSKO
MAINTENANCE LOG	WARTUNGSHEFT	LOGBOEK ONDERHOUD	SERVICEBOG
MAINTENANCE MANUAL	WARTUNGSHANDBUCH	ONDERHOUDSHANDBOEK	VEDLIGEHODELSESMANUAL
MALE EVEN BEND	KRÜMMER MIT AUßENGEWINDE	INTREDENDE KNIE	BØJNING MED GEVIND
MALE UNION	ANSCHLUßSTÜCK MIT AUßENGEWINDE	INTREDENDE VERBINDING	SAMLING HAN

English	Deutsch	Nederlands	Danska
MANIFOLD	SAMMLER	COLLECTOR	INDSAMLER
MANUFACTURER PLATE	HERSTELLERSCHILD	CONSTRUCTIEPLAATJE	TYPESKILT
MOTOR ASSEMBLY	MOTOREINHEIT	GEHEEL MOTOR	HEL MOTOR
MOUNTING UNIT	MONTAGESSET	GEHEEL MONTAGE	MONTERINGSSÆT
NUT	MUTTER	MOER	MØTRIK
O-RING	O-RINGDICHTUNG	AFDICHTRING	O-RING
ONE-WAY DOUBLE VALVE	DOPPELTE RÜCKSCHLAGKLAPPE	DUBBELE ANTI-TERUGSLAG KLEP	DOBBELT VENTIL ANTI-KLAVITATION
ONE-WAY VALVE	RÜCKSCHLAGKLAPPE	TERUGSLAGKLEP	KONTRAVENTIL
OPERATING MANUAL	BEDIENUNGSHANDBUCH	GEBRUIKSHANDLEIDING	BRUGERMANUAL
OPERATOR MANUAL	BEDIENUNGS- UND WARTUNGSHANDBUCH	BESTURINGS- EN ONDERHOUDSINSTRUKTIES	EU-BETJENINGSVEJLEDNING
OPTION	OPTION	OPTIE	EKSTRAUDSTYR
PAD	UNTERLAGE	GLIJDER	KLODS
PENDULAR CONNECTOR	PENDELNDES VERBINDUNGSTEIL	VERBINDINGSSTUK SLINGER	FORBINDELSSESSTYKKE UDLIGGER
PIN	ZEIGERBEFESTIGUNG	ENBUS	BØSNING
PIN STOP PLATE	SICHERUNG ACHSE	ASBORGPLAAT	PLADE AKSELSTOP
PIN- CONNECTING ROD	PLEUELSTANGENACHSE	AS VAN VERBINDINGSSTANG	PLEJLSTANGSAKSEL
PIN- CONTROL	STEUERACHSE	AANDRIJFAS	DRIVAKSEL
PIN- HINGE	GELENKACHSE	AS SCHARNIER	LEDFORBINDELSSESAKSEL
PIN- PIVOT	SCHWENKACHSE	DRAAIAS	STYRETAP
PIVOT	ZAPFEN	SPIL	STYREBOLT
PLASTIC CAP	PLASTIKSTOPFEN	KUNSTSTOF DOP	PLASTIKPROP
PLASTIC SPIRAL HOSE	ELASTISCHE KUNSTSTOFFSPIRALE	KUNSTSTOF SPIRAALSLANG	FLEKSIBEL PLASTSPIRAL
PLATFORM BOX SUPPORT	STÜTZE KORBKOFFER	STEUNSTUK GONDELBAK	STØTTE LIFTKURV
PLUG	STECKER	FICHE	STIK
PLUG	STOPFEN	PLUG	STUDS
PLUG SOCKET	ETIKETT "240V-ANSCHLUß"	ETIKET "STEKKER 240V"	ETIKET "240 V-STIK"
PLUG SOCKET	ANSCHLUß	AANSLUITING	STIK
POLISH	POLNISCH	POOLS	POLSK
PORTUGAL LABELS	ETIKETTEN PORTUGAL	PORTUGESE OPSCHRIFTEN	ETIKETTER (PORTUGISISKE)
POSITION SENSOR	POSITIONSNEHMER	DRUKOMZETTER	POSITIONSSENSOR
POSITION SWITCH	POSITIONSSCHALTER	POSITIESCHAKELAAR	STILLINGSKOBLER
POSITIONING DIAGRAM	SCHEMA DER ANORDNUNG DER TEILE	PLAATSINGSPLAN	POSITIONSPLAN
POWER SUPPLY SECTION	BAUGRUPPE ELEKTRIK	GEHEEL ELEKTRICITEIT	STRØMFORSYNINGSENHED
PRESSURE FILTER	DRUCKFILTER	DRUKFILTER	TRYKFILTER
PRESSURE SENSOR	DRUCKSENSOR	DRUKMETER	TRYKFØLER

English	Deutsch	Nederlands	Danska
PRESSURE VALVE MODULE	DRUCKBEGRENZERMODUL	MODULE DRUKBEGRENZER	TRYKBEGRÆNSERMODUL
PRESSURISED LIQUID LABEL	ETIKETT "MEDIEN UNTER DRUCK"	OPSCHRIFT VLOEISTOF ONDER DRUK	ETIKET "VÆSKE UNDER TRYK"
PROTECTIVE CAP	SCHUTZSTOPFEN	SCHERMDOP	BESKYTTELSESPROP
PROXIMITY DETECTOR	POSITIONSGEBER	AFSTANDSSENSOR	AFSTANDSSENSOR
PUSH BUTTON	DRUCKSCHALTER	DRUKKNOP	TRYKKNAP
RAISING CYLINDER	ANHUBZYLINDER	OPRICHTCILINDER	LØFTECYLINDER
RAPID FASTENER	SCHNELLANSCHLUSS	SNELKOPPELING	HURTIG TILSLUTNING
REDUCTION	REDUKTION	REDUCTIE	REDUKTIONSMUFFE
REDUCTION UNIT	REDUZIERELEMENT	VERTRAGINGSSTEL	SAMLET REDUKTION
REFLECTOR	RÜCKSTRAHLER	REFLECTOR	KATTEØJE
REPAIR MANUAL	REPARATUR-HANDBUCH	REPARATIEHANDLEIDING	REPARATIONSHÅNDBOG
RIGHT COVER SUPPORT	TRÄGER RECHTE ABDECKUNG	STEUN KAP RECHTS	HØJRE DÆKSELHOLDER
RING- RUBBER	GUMMIRING	ELASTISCHE RING	ELASTIK RING
RING- TOOTHED	ZAHNRING	GETANDE RING	TAKKET RING
ROLLER	ROLLE	WIELTJE	RULLE
ROLLER	ROLLE	ROL	VALSE
ROTARY KNOB WITH KEY	DREHKNOPF MIT SCHLOSS	DRAAIKNOP MET SLEUTEL	DREJEKNAP MED NØGLE
RUBBER	GUMMI	RUBBER	GUMMI
SAFETY SEAL PLUG	KAPSELVERSCHLUSS	VERZEGELDE STOP	BESKYTTELSESLÅG
SCGV LIMIT SWITCH, FLAT	FLACHEISEN ENDSTELLUNG SCGV	PLAATJE EINDSCHAKELAAR SCGV	PLAT ENDESTOP SCGV
SCRAPER SEAL	SCHABERDICHTUNG	SCHRAPERPAKKING	PAKNING, SKRABER
SCREW	SCHRAUBE	SCHROEF	SKRUE
SEAL	DICHTUNG	PAKKING	SAMLING
SEAL KIT	SATZ DICHTUNGEN	PAKKINGSET	PAKNINGSSÆT
SEALING RING	DICHTUNG	PAKKING	TÆTNING
SELF-LOCKED NUT	SELBSTGESICHERTE MUTTER	ZELFREMMEDE MOER	MØTRIK MED AUTOMATISK STOP
SHAFT	WELLE	AS	AKSEL
SHAFT	SCHAFT	SCHACHT	FAD
SHAFT PIN	ACHSENAUFHÄNGUNG	ASNAALD	AKSELPIND
SHEATH	HÜLLE	BUIS	KANAL
SHEET METAL SUPPORT	STÜTZPLATTE AUS METALL	STAALPLAAT STEUN	STØTTEPLADE
SHUNT	SHUNT	SHUNT	SHUNT
SINGLE-AXIS JOYSTICK	STEUERHEBEL 1 ACHSE	SEINGEVER 1 ASSEN	MANIPULATOR 1 AKSEL
SLEW BEARING	DREHKRANZSET	GEHEEL DRAAIKRANS	DREJERINGSSÆT
SLEWING ROD	AUSRICHTUNGSSPINDEL	ORIËNTATIEPEN	RETNINGSTAP

English	Deutsch	Nederlands	Danska
SPACER	ZWISCHENSTÜCK	TUSSENSTUK	MELLEMSTYKKE
SPAIN LABELS	ETIKETTEN SPANIEN	SPAANSE OPSCHRIFTEN	ETIKETTER (SPANSKE)
SPAIN LABELS	ETIKETTEN SPANIEN	SPAANSE OPSCHRIFTEN	ETIKETTER (SPANSKE)
SPARE PARTS MANUAL	ERSATZTEILKATALOG	CATALOGUS VERVANGONDERDELEN	RESERVEDELSKATALOG
SPOTLIGHT	SCHEINWERFER	PROJECTOR	PROJEKTØR
SPRING	FEDER	VEER	FJEDER
STIRRUP	BÜGEL	BÜGEL	BØJLE
STOP	ANSCHLAG	AANSLAG	ENDESTOP
STOP WASHER	SICHERUNGSSCHEIBE	BORGRING	KONTRASKIVE
STRAP	GURT	BAND	REM
STUD	STIFTBOLZEN	STIFT	STIFT
SUB-FRAME	GESTELL	CHASSIS	CHASSIS
SUPPORT WASHER	STÜTZSCHEIBE	KLEPVEERDEKSEL	FJEDERTALLERKEN
SWEDEN	SCHWEDEN	ZWEDEN	SVERIGE
SWITCH	SCHALTER	SCHAKELAAR	AFBRYDER
SWITCH BOX	SCHALTER	SCHAKELAAR	KONTAKT
TELESCOPE	TELESSKOP	TELESCOOP	TELESKOP
TELESCOPE REAR PAD	HINTERE TELESKOPKUFE	BLOK ACHTER TELESCOOP	BAGERSTE TELESKOPUNDERSTEL
TELESCOPIC ACTION CYLINDER	AUSFAHRZYLINDER	INSCHUIFCILINDER	TELESKOPCYLINDER
TERMINAL PARTITION BLOCK	BLOCK ENDWAND	BLOK EINDWAND	SLUTVÆGSBLOK
THERMORETRACTABLE SHAFT	SCHRUMPFSCHLAUCH	KRIMPKOUS	VARMEKRYMPENDE KABELMUFFE
THIN NUT	UNTERE MUTTER	ONDERMOER	MØTRIK LAV
THRUST WASHER	DRUCKSCHEIBE	AANSLAGRING DE	BRYSTRING
TIE ROD	ZUGSTANGE	STANG	TRÆKSTANG
TIGHTENING COLLAR	KLEMMSCHELLE	KLEMRING	SPÆNDERING
TIGHTENING IRON	ANZIEHPLATTE	KLEMLAK	SPÆNDFLADE
TIGHTENING PAD	KLEMMKUFE	KLEMSLOF	SPÆNDKLEMME
TILT ASSEMBLY	NEIGUNGSEINHEIT	EENHEID OVERHELLING	SAMLET HÆLDNING
TRACTION BATTERY ASSEMBLY	EINHEIT BATTERIE ZUG	GEHEEL TRACTIEBATTERIJ	HELT TRAKTIONSBATTERI
TRUNKING	RINNE	GOOTJE	SLISK
TURNTABLE ASSEMBLY	HALTEREINHEIT	KOEPSEL EENHEID	SØJLESÆT
TURRET UNIT	GRUPPE AUFBAU	GROEP TOREN	SØJLEGRUPPE
UK LABELS	ETIKETTEN UK	ENGELSE OPSCHRIFTEN	ETIKETTER (ENGELSKE)
USA LABELS	ETIKETTEN USA	USA ETIKETTEN	ETIKETTER (USA)
USA LABELS	ETIKETTEN USA	USA ETIKETTEN	ETIKETTER (USA)

English	Deutsch	Nederlands	Danska
USA OPTION	OPTION USA	OPTIONEEL USA	OPTION USA
USER MANUAL	BENUTZER-HANDBUCH	GEBRUIKSHANDLEIDING	BRUGERHÅNDBOG
VALVE	KLAPPE	KLEP	VENTILKLAP
VARIABLE SPEED DRIVE PLATE	REGELANTRIEBSPLATINE	PLAAT VARIATOR	VARIATORPLADE
VARIABLE SPEED UNIT	VERSTELLEINRICHTUNG	TOERENTALREGELAAR	VARIATOR
WASHER	UNTERLEGSCHIEBE	RING	SKIVE
WEARING (OF) SAFETY HARNESS	TRAGEN EINES GESCHIRRS	DRAAG TUIG	BRUG SIKKERHEDSSELE
WEIGHING CARD	KARTE WIEGEVORRICHTUNG	WEEGKAART	VEJEKORT
WING NUT	FLÜGELMUTTER	VLEUGELMOER	FLØJMØTRIK
WIRE	DRAHT	DRAAD	LEDNING
WIRING DIAGRAM	ANPASSUNG SCHALTPLAN	AANPASSING ELEKTRISCH SCHEMA	TILPASNING AF LEDNINGSDIAGRAM

English	Español	Italiano	Português
«BODY CRUSHING» LABEL	ETIQUETA "APLASTAMIENTO CUERPO"	ETICHETTA "SCHIACCIAMENTO CORPO"	ETIQUETA "ESMAGAMENTO CORPO"
«DO NOT PARK» LABEL	ETIQUETA "NO APARCAR"	ETICHETTA "NON SOSTARE"	ETIQUETA "NÃO ESTACIONAR"
«ELECTROCUTION» LABEL	ETIQUETA "ELECTROCUCIÓN"	ETICHETTA "ELETTROCUZIONE"	ETIQUETA "ELECTROCUSSÃO"
«EMERGENCY» LABEL	ETIQUETA "EMERGENCIA"	ETICHETTA "EMERGENZA"	ETIQUETA "EMERGÊNCIA"
«LUBRICATION» LABEL	ETIQUETA "LUBRIFICACIÓN"	ETICHETTA "LUBRIFICAZION"	ETIQUETA "LUBRIFICAÇÃO"
«LUBRICATION» LABEL	ETIQUETA "LUBRIFICACIÓN"	ETICHETTA "LUBRIFICAZIONE"	ETIQUETA "LUBRIFICAÇÃO"
«OPERATING INSTRUCTIONS» LABEL	ETIQUETA "CONSIGNAS UTILIZACIÓN"	ETICHETTA "ISTRUZIONI PER LUTILIZZO"	ETIQUETA "INSTRUÇÕES DE UTILIZAÇÃO"
«REMOVE PIN» LABEL	ETIQUETA "RETIRAR HUSILL"	ETICHETTA "...TOGLIERE IL PUNZONE"	ETIQUETA "...RETIRAR PINO"
«SLING LOAD» LABEL	ETIQUETA "CARGA ESLINGA"	ETICHETTA "CARICA BRACA"	ETIQUETA "CARGA ESTROPO"
«WEARING OF CLOTHES» LABEL	ETIQUETA "LLEVAR PUESTA PRENDA"	ETICHETTA "PORTO DI INDUMENTO"	ETIQUETA "USO DE ROUPA"
240V SOCKET POSITION	ETIQUETA "EMPLAZAMIENTO TOMA 240V"	ETICHETTA " POSIZIONE PRESA 240V"	ETIQUETA «LUGAR TOMADA 240V»
ADAPTOR	ADAPTADOR	ADATTATORE	ADAPTADOR
ADHESIVE BASE	ZÓCALO ADHESIVO	ZOCCOLO ADESIVO	BASE ADESIVA
ADJUSTABLE BEND	CODO ORIENTABLE	GOMITO ORIENTABILE	JOELHO ORIENTÁVEL
ALARM	ALARMA	ALLARME	ALARME
ARM ASSY.	CONJUNTO BRAZO	INSIEME BRACCIO	CONJUNTO BRAÇO
ARM LIFTING CYLINDER	GATO ELEVACIÓN BRAZO	MARTINETTO SOLLEVAMENTO BRACCIO	CILINDRO DE ELEVAÇÃO BRAÇO
AUSTRALIA LABELS	ETIQUETAS AUSTRALIA	ETICHETTE AUSTRALIA	ETIQUETAS AUSTRÁLIA
BAR	BARRA	BARRA	BARRA
BASE	ASIENTO	COLLARE	COLAR
BASKET	CESTO	CESTA	CESTA
BASKET ASSEMBLY	CONJUNTO CESTA	INSIEME CESTELLO	CONJUNTO CESTO
BATTERY BOX	CAJA BATERÍAS	CASSA BATTERIE	CAIXA DE BATERIA
BATTERY- SEMI-TRACTION	BATERÍA DE SEMI-TRACCIÓN	BATTERIA DI SEMITRAZIONE	BATERIA DE SEMI-TRACÇÃO
BATTERY- TRACTION	BATERÍA DE TRACCIÓN	BATTERIA DI TRAZIONE	BATERIA DE TRACÇÃO
BEARING	RODAMIENTO	CUSCINETTO	ROLAMENTO
BELLEVILLE WASHER	ARANDELA BELLEVILLE	RONDELLA BELLEVILLE	ANILHA DENTADA
BIO HYDRAULIC OIL	ACEITE HIDRÁULICO BIO.	OLIO IDRAULICO BIO.	ÓLEO HIDRÁULICO BIO
BIODEGRADABLE OIL	ACEITE BIODEGRADABLE	OLIO BIODEGRADABILE	ÓLEO BIODEGRADÁVEL
BLOCK	BLOQUE	BLOCCO	BLOCO
BLOCK	CUERPO	CORPO	CORPO
BONDING JUMPER	TRENZA DE MASA	TRECCIA DI MASSA	CABO TRANÇADO DE LIGAÇÃO À MASSA
BOOM ASSY.	CONJUNTO FLECHA	INSIEME FRECCIA	CONJUNTO LANÇA
BOTTOM OF BOX	FONDO	FONDO	FUNDO
BRIUSHES	CARBÓN	CARBONE	CARVÃO

English	Español	Italiano	Português
BRUSH	CEPILLO	SPAZZOLA	ESCOVA
BULB	BOMBILLA	LAMPADA	LÂMPADA
BUNDLES	CONJUNTO HACES	INSIEME FASCI	CONJUNTO FEIXES
BUSH	ANILLO	ANELLO	CASQUILHO
CABLE	CABLE	CAVO	CABO
CABLING TIP	CONTERA CABLEADO	GHIERA CABLAGGIO	CONECTOR DE CABO
CAP	CALAMÓN	CAPPUCCIO	
CARBONS BRUSHES HOLDER	PORTA ESCOBILLAS	PORTASCOPIA	SUPORE DE ESCOVAS
CARD	TARJETA	SCHEDA	CARTÃO
CE ITAL LABELS	ETIQUETAS ITALIA	ETICHETTE ITALIA	ETIQUETAS ITÁLIA
CENTRAL HYDRAULIC PLANT	CENTRAL HIDRÁULICA	CENTRALE IDRAULICA	CENTRAL HIDRÁULICA
CHARGER	CARGADOR	CARICA BATTERIE	CARREGADOR
CHARGER SUPPORT	SOPORTE CARGADOR	SUPPORTO CARICA BATTERIE	SUPORE CARREGADOR
CHARGER UNIT	CONJUNTO CARGADOR	INSIEME CARICA BATTERIE	CONJUNTO CARREGADOR
CHOCK	CALCE	SPESSORE	CALÇO
CIRCLIPS	CIRCLIPS	CIRCLIPS	FREIO DE RETENÇÃO
CIRCUIT BREAKER	DISYUNTOR	DISGIUNTORE	DISJUNTOR
CLEVIS PIN	HORQUILLA MACHO LISA	FORCELLA MASCHIO LISCIA	FORQUILHA MACHO LISA
CLIP RECEPTACLE	RECEPTÁCULO A CLIPAR	BACINO DI RACCOLTA DA FISSARE CON CLIP	RECEPTÁCULO DE CLIPPER
COIL	BOBINA	BOBINA	BOBINA
COMPENSATION INPUT CYLINDER	GATO RECEPTOR COMPENSACIÓN	MARTINETTO RICEVITORE COMPENSAZIONE	CILINDRO RECEPTOR DE COMPENSAÇÃO
COMPENSATION OUTPUT CYLINDER	GATO EMISOR DE COMPENSACIÓN	MARTINETTO EMITTENTE DI COMPENSAZIONE	CILINDRO EMISSOR DE COMPENSAÇÃO
COMPRESSED AIR SET	CONJUNTO AIRE COMPRIMIDO	BLOCCO ARIA COMPRESSA	CONJUNTO AR COMPRIMIDO
COMPRESSION SPRING	RESORTE DE COMPRESIÓN	MOLLA DI COMPRESIONE	MOLA DE COMPRESSÃO
COMPUTER	CALCULADOR	COMPUTER	CALCULADOR
CONNECTOR	CONECTOR	CONNETTORE	FICHA
CONTACT BLOCK	CUERPO COMPLETO	CORPO COMPLETO	CORPO COMPLETO
CONTACT SWITCH SUPPORT	SOPORTE CONTACTOR	SUPPORTO INTERRUPTORE	SUPORE CONTADOR
CONTROL BLOCK	BLOQUE DE REGULACIÓN	BLOCCO DI REGOLAZIONE	BLOCO DE REGULAÇÃO
CONTROL SUPPORT	SOPORTE DE MANDO	SUPPORTO DI COMANDO	SUPORE DE COMANDO
COUNTERWEIGHT ASSEMBLY	CONJUNTO CONTRAPESO	INSIEME CONTRAPPESI	CONJUNTO CONTRAPESO
COUPLING	ACOPLAMIENTO	ACCOPPIAMENTO	ACOPLAMENTO
COVER PLATE	PLACA DE CIERRE	PIASTRA DI CHIUSURA	PLACA DE FECHO
COVER SUPPORT	SOPORTE CAPÓ	SUPPORTO COFANO	SUPORTA CAPOTA

English	Español	Italiano	Português
COVERS	REVESTIMIENTO	RIVESTIMENTO	REVESTIMENTO
COWLING ASSY	CONJUNTO CAPOTADO	INSIEME PROTEZIONI	CONJUNTO CAPOTAGEM MASTRO
CRUSH PROTECTION BAR	BARRA DE PROTECCIÓN ANTI- APLASTAMIENTO	SBARRA DI PROTECTION ANTI SCHIACCIAMENTO	BARRA DE PROTECÇÃO ANTI- ESMAGAMENTO
DENMARK LABELS	ETIQUETAS DINAMARCA	ETICHETTA DANIMARCA	ETIQUETAS DINAMARCA
DISPLAY	VISUALIZADOR	DISPLAY	INDICADOR
DISTRIBUTION MODULE	MÓDULO DE DISTRIBUCIÓN	MODULO DI DISTRIBUZIONE	MÓDULO DE DISTRIBUIÇÃO
DO NOT STAND LABEL	ETIQUETA "NO PONER EL PIE SOBRE LA MÁQUINA"	ETICHETTA "NON POGGIARE IL PIEDE SULLA MACCHINA"	ETIQUETA «NÃO COLOCAR»
DOCUMENT HOLDER	PORTADOCUMENTOS	PORTA DOCUMENTI	PORTA-DOCUMENTOS
ELECTRICAL CABINET	CAJA ELÉCTRICA	ARMADIETTO ELETTRICO	CAIXA ELÉCTRICA
ELECTRO BRAKE	FRENO ELECTROMAGNÉTICO	FRENO ELETTRICOMAGNETICO	TRAVÃO ELECTROMAGNÉTICO
ELECTROPUMP	ELECTOBOMBA	ELETTROPOMPA	ELECTRO-BOMBA
EQUAL T-PIECE	TE IGUAL	TE UGUALE	TÊ IGUAL
EXTENSION	PROLONGADOR	PROLUNGA	EXTENSÃO
FASTENER	UNIÓN DE FIJACIÓN	ATTACCO DI FISSAGGIO	UNIÃO DE FIXAÇÃO
FINLAND LABELS	ETIQUETAS FINLANDIA	ETICHETTE FINLANDIA	ETIQUETAS FINLÂNDIA
FIXING PLATE	PLACA DE FIJACIÓN	PIASTRA DI FISSAGGIO	PLACA DE FIXAÇÃO
FLANGE	BRIDA	FLANGIA	FLANGE
FLASHING LIGHT	LUZ DE DESTELLOS	FANALE A BAGLIORE	LUZ INTERMITENTE
FLASHING LIGHT CABLING	CABLEADO FUEGO DE ESCAMA	CABLAGGIO FARO A LAMPO	FIOS DE LUZ DE FLASH
FLAT WASHER	ARANDELA PLANA	RONDELLA PIATTA	ANILHA PLANA
FLOOR HEIGHT + LOAD LABEL	ETIQUETA ALTURA PISO + CARGA	ETICHETTA ALTEZZA PIANALE + CARICO	ETIQUETA ALTURA PAVIMENTO + CARREGADOR
FORBIDDEN LABEL	ETIQUETA "PROHIBIDO"	ETICHETTA " DIVIETO ..."	ETIQUETA «PROIBIÇÃO»
FRANCE LABELS	ETIQUETAS FRANCIA	FRANCIA	ETIQUETAS FRANÇA
FRENCH LABELS	ETIQUETAS FRANCIA	ETICHETTE FRANCIA	ETIQUETAS FRANÇA
FRICTION PAD	PATÍN DE FROTAMIENTO	PATTINO DI FRIZIONE	SAPATA DE FRICÇÃO
FUSE	FUSIBLE	FUSIBILE	FUSÍVEL
GAITER	FUELLE	SOFFIETTO	FOLE
GERMANY	ETIQUETTES RFA	ETICHETTE GERMANIA	ETIQUETAS RFA
GLUE	COLA	COLLA	COLA
GREASE POINT COVER	TAPA ENGRASADOR	MASCHERA LUBRIFICATORE	TAMPA-LUBRIFICADOR
GUIDE PAD	PATÍN DE GUÍA	PATTINO DI GUIDA	PATIM DE GUIA
GUIDE RING	ANILLO DE GUIADO	ANELLO GUIDA	CASQUILHO DE GUIA
GUIDING AXLE-(TREE)	EJE DIRECTOR	ASSE DI GUIDA	EIXO DIRECTOR
HAND PUMP	BOMBA DE MANO	POMPA A MANO	BOMBA MANUAL

English	Español	Italiano	Português
HAND REST	REPOSAMANOS	POSAMANI	APOIO PARA MÃOS
HAULOTTE LOGO	GRAFISMO HAULOTTE	GRAFICA HAULOTTE	GRAFISMO HAULOTTE
HOLDER	SOPORTE	SUPPORTO	SUPORTE
HOLLAND LABELS	ETIQUETAS HOLANDA	ETICHETTE OLANDA	ETIQUETAS HOLANDA
HORN (WARNING SIGNAL)	ADVERTIDOR CLAXON	SEGNALE CLACSON	AVISADOR CÚSTICO
HOSE TIGHTENING IRON	PLATO DE APRIETE TUBO FLEXIBLE	PIATTO DI SERRAGGIO FLESSIBILE	PRATO DE APERTO TUBO FLEXÍVEL
HUB	CUBO	MOZZO	CUBO
HUB PLUG	TAPÓN DE CUBO	TAPPO MOZZO	BUJÃO DE CUBO
HYDRAULIC CARTRIDGE	CARTUCHO HIDRÁULICO	CARTUCCIA IDRAULICA	CARTUCHO HIDRÁULICO
HYDRAULIC OIL			
HYDRAULIC SECTION	CONJUNTO HIDRÁULICO	INSIEME IDRAULICA	CONJUNTO HIDRÁULICO
HYDRAULIC TANK	DEPOSITO HIDRAULICO	SERBATOIO IDRAULICO	DEPÓSITO HIDRÁULICO
HYDRAULIC TANK ASSY	UNIDAD DE DEPÓSITO HIDRÁULICO	INSIEME SERBATOIO IDRAULICO	CONJUNTO DEPÓSITO HIDRÁULICO
HYDRAULIC TUBE	TUBO HIDRÁULICO	TUBO IDRAULICO	TUBO HIDRÁULICO
INDICATOR	INDICADOR	INDICATORE	INDICADOR
INPUT PLATE	PLACA DE ENTRADA	PIASTRA DI ENTRATA	PLACA DE ENTRADA
JET FITTING	RACOR SURTIDOR	RACCORDO DOSATORE	UNIÃO PULVERIZADOR
JIB ASSEMBLY	CONJUNTO PENDULAR	INSIEME BRACCIO OSCILLANTE	CONJUNTO PENDULAR
JIC NUT	TUERCA JIC	DADO JIC	PORCA JIC
JUNCTION BLOCK	BLOQUE DE UNIÓN	BLOCCO DI COLLEGAMENTO	BLOCO DE JUNÇÃO
KIT	KIT	KIT	PACOTE
KNURLED KNOB	BOTÓN MOLETEADO	PULSANTE ZIGRINATO	BOTÃO POLIDO
LATCH	PESTILLO	LEVETTA DI CHIUSURA	TRINCO
LEVER	PALANCA	LEVA	ALAVANCA
LIGHT	PILOTO	SPIA	LUZ AVISADORA
LIMIT SWITCH	CAPTADOR FIN DE CARRERA	SENSORE FINECORSA	
LINK ROD	BIELITA	BIELLETTA	TIRANTE
LOAD ON ONE WHEEL	CARGA EN 1 RUEDA	CARICO SU 1 RUOTA	CARGA NUMA RODA
LOOM	HAZ	FASCIO	FEIXE
LUG	TERMINALE	TESTE	TERMINAL
MAINTENANCE LOG	LIBRETA DE MANTENIMIENTO	LIBRETTO DI MANUTENZIONE	CADERNO DE MANUTENÇÃO
MAINTENANCE MANUAL	MANUAL DE MANTENIMIENTO	MANUALE DI MANUTENZIONE	MANUAL DE MANUTENÇÃO
MALE EVEN BEND	CODO MACHO	GOMITO MASCHIO	JOELHO MACHO
MALE UNION	UNIÓNMACHO	UNIONE MASCHIO	UNIÃO MACHO
MANIFOLD	COLECTOR	COLLETTORE	COLECTOR

English	Español	Italiano	Português
MANUFACTURER PLATE	PLACA CONSTRUCTOR	TARGA COSTRUTTORE	PLACA DO CONSTRUTOR
MOTOR ASSEMBLY	CONJUNTO MOTOR	GRUPPO MOTORE	CONJUNTO MOTOR
MOUNTING UNIT	CONJUNTO MONTAJE	INSIEME MONTAGGIO	CONJUNTO MONTAGEM
NUT	TUERCA	DADO	PORCA
O-RING	JUNTA TÓRICA	GIUNTO TORICO	JUNTA TÓRICA
ONE-WAY DOUBLE VALVE	MARIPOSA ANTIRRETROCESO DOBLE	VALVOLA ANTIRITORNO DOPPIA	VÁLVULA ANTI-RETORNO DUPLA
ONE-WAY VALVE	MARIPOSA ANTIRRETROCESO	VALVOLA ANTI-RITORNO	VÁLVULA ANTI-RETORNO
OPERATING MANUAL	MANUAL USUARIO	MANUALE UTENTE	MANUAL DE UTILIZAÇÃO
OPERATOR MANUAL	MANUAL DE OPERACIÓN Y MANTENIMIENTO	MANUALE DE GUIDA E MANUTENZIONE	MANUAL CE
OPTION	OPCIÓN	OPZIONE	OPÇÃO
PAD	PATÍN	PATTINO	PATIM
PENDULAR CONNECTOR	PIEZA DE UNIÓN PENDULAR	PEZZO DI COLLEGAMENTO BRACCIO OSCILL.	PEÇA DE LIGAÇÃO PENDULAR
PIN	CASQUILLO	MANICOTTI	CASQUILHO
PIN STOP PLATE	PLAQUETA PARADA DE EJE	PIASTRINA ARRESTO DI ASSE	PLACA DE RETENÇÃO DE EIXO
PIN- CONNECTING ROD	EJE DE BIELETA	ASSE BIELLETTA	EIXO DE BIELA
PIN- CONTROL	EJE DE MANDO	ASSE COMANDO	EIXO DE COMANDO
PIN- HINGE	EJE ARTICULACIÓN	ASSE DI ARTICOLAZIONE	EIXO ARTICULAÇÃO
PIN- PIVOT	EJE DE PIVOTE	ASSE DI PERNO	EIXO DE PIVOT
PIVOT	PIVOTE	PERNO	CAVILHÃO
PLASTIC CAP	TAPÓN PLÁSTICO	TAPPO DI PLASTICA	
PLASTIC SPIRAL HOSE	ESPIRAL PLÁSTICO FLEXIBLE	SPIRALE PLASTICA FLESSIBILE	ESPIRAL PLÁSTICO FLEXÍVEL
PLATFORM BOX SUPPORT	SOPORTE CAJA BARQUILLA	SUPPORTO COFANO PIATTAFORMA	SUPORTE CAIXA PLATAFORMA
PLUG	CLAVIJA	SPINA	FICHA
PLUG	TAPÓN	TAPPO	BUJÃO
PLUG SOCKET	ETIQUETA "TOMA 240V"	ETICHETTA "PRESA 240 V"	ETIQUETA "TOMADA 240V"
PLUG SOCKET	TOMA	PRESA	TOMADA
POLISH	POLACO	POLACCA	POLACO
PORTUGAL LABELS	ETIQUETAS PORTUGAL	ETICHETTE PORTOGALLO	ETIQUETAS PORTUGAL
POSITION SENSOR	CAPTADOR DE POSICIÓN	SENSORE POSIZIONE	SENSOR DE POSIÇÃO
POSITION SWITCH	INTERRUPTOR DE POSICIÓN	INTERRUPTORE DI POSIZIONE	INTERRUPTOR DE POSIÇÃO
POSITIONING DIAGRAM	PLAN DE POSICIONAMIENTO	RIPIANO DI POSIZIONAMENTO	PLANO DE POSICIONAMENTO
POWER SUPPLY SECTION	CONJUNTO ELECTRICIDAD	INSIEME ELETTRICITÀ	CONJUNTO ELECTRICIDADE
PRESSURE FILTER	FILTRO PRESIÓN	FILTRO PRESSIONE	FILTRO PRESSÃO
PRESSURE SENSOR	CAPTADOR DE PRESIÓN	SENSORE DI PRESSIONE	CAPTADOR DE PRESSÃO

English	Español	Italiano	Português
PRESSURE VALVE MODULE	MÓDULO LIMITADOR PRESIÓN	MODULO LIMITATORE DI PRESSIONE	MÓDULO LIMITADOR PRESSÃO
PRESSURISED LIQUID LABEL	ETIQUETA FLUIDO BAJO PRESIÓN	ETICHETTA FLUIDO SOTTO PRESSIONE	ETIQUETA FLUIDO SOB PRESSÃO
PROTECTIVE CAP	TAPÓN DE PROTECCIÓN	TAPPO DI PROTEZIONE	BUJÃO DE PROTECÇÃO
PROXIMITY DETECTOR	DETECTOR DE PROXIMIDAD	SENSORE DI PROSSIMITÀ	DETECTOR DE PROXIMIDADE
PUSH BUTTON	BOTÓN PULSADOR	PULSANTE	BOTÃO DE PRESSÃO
RAISING CYLINDER	GATO DE REPLEGADO	MARTINETTO DI SOLLEVAMENTO	CILINDRO DE ELEVAÇÃO
RAPID FASTENER	EMPALME RÁPIDO	RACCORDO RAPIDO	JUNÇÃO RÁPIDA
REDUCTION	REDUCCIÓN	RIDUZIONE	REDUÇÃO
REDUCTION UNIT	CONJUNTO REDUCCION	INSIEME RIDUZIONE	CONJUNTO REDUÇÃO
REFLECTOR	CATADIÓPTRICO	CATARIFRANGENTE	REFLECTOR
REPAIR MANUAL	MANUAL DE REPARACIÓN	MANUALE DI RIPARAZIONE	MANUAL DE REPARAÇÃO
RIGHT COVER SUPPORT	SOPORTE CAPÓ DERECHO	SUPPORTO COFANO DESTRO	SUPORTE DO CAPOT DIREITO
RING- RUBBER	ANILLO ELÁSTICO	ANELLO ELASTICO	ANILHA DE FREIO
RING- TOOTHED	ANILLO DENTADO	ANELLO DENTATO	
ROLLER	RODILLO	RULLO	ROLETE
ROLLER	RODILLO	RULLO	ROLO
ROTARY KNOB WITH KEY	BOTÓN GIRATORIO DE LLAVE	MANOPOLA GIREVOLE CON CH	BOTÃO ROTATIVO DE CHAVE
RUBBER	CAUCHO	GOMMA	
SAFETY SEAL PLUG	TAPÓN OPÉRCULO	TAPPO FORO	BUJÃO OPÉRCULO
SCGV LIMIT SWITCH, FLAT	PLATO FIN DE CARRERA SCGV	PIATTO DI FINE CORSA	PRATO DE FIM DE CURSO SCGV
SCRAPER SEAL	JUNTA DEL RASCADOR	GUARNIZIONE RASCHIATORE	JUNTA DE RASPADOR
SCREW	TORNILLO	VITE	PARAFUSO
SEAL	JUNTA	GIUNTO	JUNTA
SEAL KIT	BOLSITA DE JUNTAS	BUSTINA DI GIUNTI	EMBALAGEM DE JUNTAS
SEALING RING	JUNA DE ESTANQUEIDAD	GUARNIZIONE DI TENUTA	JUNTA DE VEDAÇÃO
SELF-LOCKED NUT	TUERCA DE AUTOFRENADO	DADO AUTOFRENATO	PORCA DE SEGURANÇA
SHAFT	ARBOL	ALBERO	VEIO
SHAFT	TONEL	FUSTO	TAMBOR
SHAFT PIN	AGUJA DE EJE	PERNETTO D'ASSE	CAVILHA DE EIXO
SHEATH	CONDUCTO	RIVESTIMENTO	MANGA
SHEET METAL SUPPORT	CHAPA SOPORTE	LAMIERA SUPPORTO	CHAPA SUPORTE
SHUNT	SHUNT	SHUNT	SHUNT
SINGLE-AXIS JOYSTICK	MANIPULADOR 1 EJE	MANIPOLATORE 1 ASSE	MANIPULADOR 1 EIXO
SLEW BEARING	CONJUNTO CORONA ORIENTACIÓN	INS. CORONA ORIENT.	CONJ.COROA DE ORIENTAÇÃO
SLEWING ROD	HUSILLO DE ORIENTACIÓN	PUNZONE DI ORIENTAZIONE	PINO DE ORIENTAÇÃO

English	Español	Italiano	Português
SPACER	DISTANCIADOR	DISTANZIATORE	ESPAÇADOR
SPAIN LABELS	ETIQUETAS ESPAÑA	ETICHETTE SPAGNA	ETIQUETAS ESPANHA
SPAIN LABELS	ETIQUETAS ESPAÑA	ETICHETTE SPAGNA	ETIQUETAS ESPANHA
SPARE PARTS MANUAL	CATÁLOGO PR	CATALOGO PR	CATÁLOGO PEÇAS SOBRESSELENTES
SPOTLIGHT	PROYECTOR	PROIETTORE	FAROL
SPRING	RESORTE	MOLLA	MOLA
STIRRUP	ESTRIBO	STAFFA	GRAMPO
STOP	TOPE	ARRESTO	BATENTE
STOP WASHER	ARANDELA DE PARADA	RONDELLA DI ARRESTO	ANILHA DE FREIO
STRAP	CINCHA	CINGHIA	CORREIA
STUD	ESPIGA	CAVICCHIO	PERNO
SUB-FRAME	CHASIS	TELAIO	CHASSIS
SUPPORT WASHER	ARANDELA DE APOYO	RONDELLA D'APPOGGIO	ANEL DE APOIO
SWEDEN	SUECIA	SVEZIA	SUÉCIA
SWITCH	INTERRUPTOR	INTERRUPTORE	INTERRUPTOR
SWITCH BOX	CONMUTADOR	COMMUTATORE	COMUTADOR
TELESCOPE	TELESCOPIO	BRACCIO TELESCOPICO	TELESCÓPIO
TELESCOPE REAR PAD	PATÍN POSTERIOR TELESCOPIO	PATTINO POSTERIORE SISTE	SAPATA TRASEIRA TELESCÓPIO
TELESCOPIC ACTION CYLINDER	GATO DE MOVIMIENTO TELESCÓPICO	MARTINETTO DI TAMPONAMENTO	CILINDRO DE TELESCOPAGEM
TERMINAL PARTITION BLOCK	BLOQUE PARED TERMINAL	BLOCCO TRAMEZZO TERMINALE	BLOCO PAREDE TERMINAL
THERMORETRACTABLE SHAFT	FUNDA TERMORRETRACTIL	GUAINA TERMORETRAIBILE	LUVA TERMORETRACTÁVEL
THIN NUT	TUERCA INFERIOR	DADO BASSO	PORCA BAIXA
THRUST WASHER	ARANDELA DE TOPE	RONDELLA DI FERMO	ANILHA DE BATENTE
TIE ROD	TIRANTE	TRAVE	TIRANTE
TIGHTENING COLLAR	ABRAZADERA APRIETE	COLLARE DI SERRAGGIO	BRAÇADEIRA DE APERTO
TIGHTENING IRON	PLATO DE APRIETE	PIATTO DI SERRAGGIO	PRATO DE APERTO
TIGHTENING PAD	PATÍN DE APRIETE	PATTINO DI SERRAGGIO	SAPATA DE APERTO
TILT ASSEMBLY	UNIDAD INCLINACIÓN	INSIEME INCLINAZIONE	CONJUNTO INCLINAÇÃO
TRACTION BATTERY ASSEMBLY	CONJUNTO BATERÍA TRACCIÓN	INSIEME BATTERIA TRAZIONE	CONJUNTO BATERIA TRACÇÃO
TRUNKING	CONDUCTO	BOCCHETTONE	CALHA
TURNTABLE ASSEMBLY	CONJUNTO TORRETA	INSIEME TORRETTA	CONJUNTO TORRE
TURRET UNIT	GRUPO TORRETA	GRUPPO TORRETTA	GRUPO TORRE
UK LABELS	ETIQUETAS UK	ETICHETTE REGNO UNITO	ETIQUETAS UK
USA LABELS	ETIQUETAS EE.UU	ETICHETTAS USA	ETIQUETAS USA
USA LABELS	ETIQUETAS EE.UU	ETICHETTAS USA	ETIQUETAS USA

English	Español	Italiano	Português
USA OPTION	OPCIÓN EE.UU	OPZIONE USA	OPÇÃO USA
USER MANUAL	MANUAL DEL USUARIO	MANUALE D'USO	MANUAL DO UTILIZADOR
VALVE	CHAPAETA	VALVOLA	VÁLVULA
VARIABLE SPEED DRIVE PLATE	PLATILLO VARIADOR	PIASTRA VARIATORE	PLATINA VARIADOR
VARIABLE SPEED UNIT	VARIADOR	VARIATORE	VARIADOR
WASHER	ARANDELA	RONDELLA	ANILHA
WEARING (OF) SAFETY HARNESS	USO DE ARNÉS	INDOSSARE IMBRACATURE	PORTE DE ARNÊS
WEIGHING CARD	TARJETA PESAJE	SCHEMA PESATURA	CARTÃO DE PESO
WING NUT	TUERCA OREJA	DADO AD ALETTE	PORCA DE ORELHAS
WIRE	HILO	FILO	FIO
WIRING DIAGRAM	ADAPTACIÓN ESQUEMA ELÉCTRICO	ADATTAMENTO SCHEMA ELETTRICO	ADAPTAÇÃO ESQUEMA ELÉCTRICO

English	Svenska	Suomi	Română
«BODY CRUSHING» LABEL	ETIKETT "SONDERKLAMNING AV KROPPEN"	ETIKETTI "VARTALO VOI JAADA PURISTUKSIIN"	ETICHETA "PERICOL DE RANIRE CORP"
«DO NOT PARK» LABEL	ETIKETT "PARKERING FÖRBJUDEN"	ETIKETTI "ÄLÄ PYSÄKÖI"	ETICHETA "A NU STATIONA"
«ELECTROCUTION» LABEL	ETIKETT "ELSTÖT"	ETIKETTI "SÄHKÖISKUVAARA"	ETICHETA "PERICOL DE ELECTROCUTARE"
«EMERGENCY» LABEL	ETIKETT "NÖDFALL"	ETIKETTI "HÄTÄTAPAUS"	ETICHETA "URGENTA"
«LUBRICATION» LABEL	ETIKETT "SMÖRJNING"	ETIKETTI "VOITELU"	ETICHETA "GRESAJ"
«LUBRICATION» LABEL	ETIKETT "SMÖRJNING"	ETIKETTI "VOITELU"	ETICHETA "GRESAJ"
«OPERATING INSTRUCTIONS» LABEL	ETIKETT "INSTRUKTIONER FÖR ANVÄNDNING"	ETIKETTI "KÄYTTÖOHJEET"	ETICHETA "DISPOZITII DE FOLOSIRE"
«REMOVE PIN» LABEL	ETIKETT "TA BORT TRANSPORTLÄS"	ETIKETTI "...KARAN POISTO"	ETICHETA "A SCOATE BROSA"
«SLING LOAD» LABEL	ETIKETT "SLINGBELASTNING"	ETIKETTI "NOSTOSILMUKAN ASETUS"	ETICHETA "CABLU DE INCARCARE"
«WEARING OF CLOTHES» LABEL	ETIKETT "ANVÄNDNING AV KLÄDER"	ETIKETTI "ASUSTEIDEN KÄYTTÖ"	ETICHETA "PORT DE ECHIPAMENT"
240V SOCKET POSITION	DEKAL "PLACERING AV 240V-UTTAG"	TARRA "240V:N PISTOKKEEN SIJAINTI"	ETICHETA "AMPLASARE PRIZA 240 V"
ADAPTOR	ADAPTER	NAARASADAPTERI	ADAPTOR
ADHESIVE BASE	VIDHÄFTANDE SOCKEL	TARRAPISTORASIA	SOCLU ADEZIV
ADJUSTABLE BEND	INSTÄLLBART KNÄRÖR	KÄÄNTYVÄ TAIVE	COT ORIENTABIL
ALARM	LARM	HÄLYTIN	ALARMA
ARM ASSY.	ARMENHET	PUOMIT	ANSAMBLU BRAT
ARM LIFTING CYLINDER	NEDRE BOMLYFTCYLINDER	PUOMIN NOSTOSYLINTERI	CRIC DE RIDICARE BRAT
AUSTRALIA LABELS	DEKALER, AUSTRALIEN	ETIKETIT AUSTRALIA	ETICHETE AUSTRALIA
BAR	STÅNG	TANKO	
BASE	SOCKEL	KEHYS	PLACA DE BAZA
BASKET	KORG	KORI	LADA, COS
BASKET ASSEMBLY	KORGENHET	KORIJÄRJESTELMÄ	ANSAMBLU PLASA PESCUIT
BATTERY BOX	BATTERILÄDA	PARISTOKOTELO	CHESON DE BATERIE
BATTERY- SEMI-TRACTION	SEMI-TRACTIONBATTERIER	PUOLIVETOINEN PARISTO	BATERIE DE SEMITRACTIUNE
BATTERY- TRACTION	DRIVBATTERI	VETOPARISTO	BATERIE DE TRACTIUNE
BEARING	LAGER	LAAKERI	RULMENT
BELLEVILLE WASHER	BELLEVILLEFJÄDER	BELLEVILLE-LAATTA	SAIBA, INEL BELLEVILLE
BIO HYDRAULIC OIL	BIOLOGISK HYDRAULOLJA	BIOHAJOAVA HYDRAULIIKKAÖLJY	
BIODEGRADABLE OIL	BIOLOGISKT NEDBRYTBAR OLJA	BIOLOGISESTI HAJOAVA ÖLJY	ULEI BIODEGRADABIL
BLOCK	BLOCK	LOHKO	BLOC
BLOCK	HUS	RUNKO	CORP
BONDING JUMPER	JORDFLÄTA	MAADOITUSVAHVIKE	BANDA DE MASA
BOOM ASSY.	KRANARMSENHET	TORNIN PUOMIT	ANSAMBLU SAGEATA(SUB GREUTATEA PROPIE)
BOTTOM OF BOX	BOTTEN	POHJA	
BRIUSHES	KOL	HIILI	
BRUSH	BORSTE	HARJA	
BULB	GLÖDLAMPA	LAMPPU	BEC
BUNDLES	ENH. KABELHÄRVOR	SÄDEKIMPPUKOKONAISSUUS	
BUSH	RING	RENGAS	BUCSA
CABLE	KABEL	VAIJERI	CABLU
CABLING TIP	ANSLUTNINGSSTYCKE FÖR KABLAR	KAAPELISUUTIN	

English	Svenska	Suomi	Română
CAP	LYKTGLAS	PYOROHIONTAKAPPALE	
CARBONS BRUSHES HOLDER	BORSTHÅLLARE	HARJA-ALUSTA	
CARD	CARTE	KORTTI	
CE ITAL LABELS	DEKALER ITALIEN	ETIKETTI ITALIA	
CENTRAL HYDRAULIC PLANT	HYDRULBEHÅLLARE	HYDRAULIIKKAKESKUS	CENTRALA HIDRAULICA
CHARGER	LADDARE	LATURI	
CHARGER SUPPORT	LADDARENS FÄSTE	LATURIN TELINE	
CHARGER UNIT	LADDENHET	LATURIKOKONAISSUUS	
CHOCK	KIL	KIILA	CALA
CIRCLIPS	FJÄDERRING	LUKKORENGAS	INEL DE BLOCARE ELASTIC
CIRCUIT BREAKER	STRÖMBRYTARE	KATKAISIN	INTRERUPATOR,DISJUNCTOR
CLEVIS PIN	SLÅT YTTERRÅPA	SILEÅ UROSSUOJUS	PLACA NETED
CLIP RECEPTACLE	BEHÅLLARE SOM SKALL KLÄMMAS FAST	LEIKKURILLA VARUSTETTU ASTIA	LACAS CU CLIPS
COIL	SPOLE	KELA	BOBINA
COMPENSATION INPUT CYLINDER	INGÅENDE KOMPENSATIONSCYLINDER	KOMPENSOIVA VASTAANOTTOSYLINTERI	CRIC RECEPTOR DE COMPENSARE
COMPENSATION OUTPUT CYLINDER	UTGÅENDE KOMPENSATIONSCYLINDER	KOMPENSOIVA LÄHETINSYLINTERI	CRIC EMITATOR DE COMPENSARE
COMPRESSED AIR SET	TRYCKLUFTSENHET	PAINEILMARYHMÄ	ASAMBLARE (AGREGAT) CU AER COMPRIMAT
COMPRESSION SPRING	TRYCKFJÄDER	PURISTUSJOUSI	ARC DE COMPRESIE
COMPUTER	STYRBOX	LASKIN	
CONNECTOR	ANSLUTNING	LIITIN	CONECTOR
CONTACT BLOCK	HEL HUVUDEL	KOKO RUNKO	CORP COMPLET
CONTACT SWITCH SUPPORT	KONTAKTFÄSTE	KYTKIMEN TUKI	SUPORT CONTACTOR
CONTROL BLOCK	REGLERBLOCK	SÄÄTÖPESÄ	BLOC REGULATOR
CONTROL SUPPORT	FÄSTE FÖR REGLAGE	KÄSKYTUKI	SUPORT DE COMANDA
COUNTERWEIGHT ASSEMBLY	MOTVIKTSSENHET	VASTAPAINOJÄRJESTELMÄ	ANSAMBLU CONTRA-GREUTATE
COUPLING	KOPPLING	KYTKENTÄ	CUPLARE
COVER PLATE	TÄCKPLÅT	SULKULAATTA	PLACA DE INCHIDERE
COVER SUPPORT	HUVFÄSTE	KONEPELTITUKI	
COVERS	BEKLÄDNAD	SYLINTERIPEITE	
COWLING ASSY	KÄPA	SUOJAKOTELOKONAISSUUS	
CRUSH PROTECTION BAR	SKYDDSBOM MOT KLÄMSKADOR	MURSKAUTUMISELTA SUOJAAVA TANKO	BARA DE PROTECTIE ANTI-LOVIRE
DENMARK LABELS	DEKALER DANMARK	ETIKETTI TANSKA	
DISPLAY	DISPLAY	NÄYTTÖLAITE	
DISTRIBUTION MODULE	BAKRE PLATTA	JAKELUMODUULI	MODUL DE DISTRIBUTIE
DO NOT STAND LABEL	DEKAL "STÅ INTE PÅ MASKINEN"	TARRA "EI SAA ASETTAA"	ETICHETA "A NU DEPOZITA"
DOCUMENT HOLDER	DOKUMENTHÅLLARE	ASIAKIRJATELINE	PORT-DOCUMENTE
ELECTRICAL CABINET	KOPPLINGSOSA	SÄHKÖKOTELO	CUTIE ELCTRICA
ELECTRO BRAKE	ELEKTROMAGNETISK BROMS	SÄHKÖMAGNEETTINEN JARRU	
ELECTROPUMP	ELEKTRISK PUMP	SÄHKÖPUMPPU	ELECTRO-POMPA
EQUAL T-PIECE	JÄMN T-KOPPLING	SAMANARVOINEN T-KAPPALE	TE EGAL
EXTENSION	FÖRLÅNGARE	JATKOKAPPALE	PRELUNGITOR
FASTENER	KRAFTÖVERFÖRING	KIINNITYSVYÖ	
FINLAND LABELS	FINLÄNDSKA DEKALER	ETIKETIT SUOMI	ETICHETE FINLANDA
FIXING PLATE	FÄSTPLATTA	KIINNITYSLAATTA	PLACA DE FIXARE
FLANGE	FLÅNS	PIDIKE	BRIDA FLANSA CLAMA

English	Svenska	Suomi	Română
FLASHING LIGHT	BLINKLJUS	VILKKUVALO	SEMNAL LUMINOS
FLASHING LIGHT CABLING	KABELNÄT TILL BLINKLJUS	VILKKUVALOKAAPELOINTI	CABLAJ PRIN ARC ELECTRIC
FLAT WASHER	FLAT BRICKA	LITTEÄ LAATTA	SAIBA PLATA
FLOOR HEIGHT + LOAD LABEL	DEKAL, GOLVHÖJD + LAST	ETIKETTI POHJAN KORKEUS + KUORMA	
FORBIDDEN LABEL	DEKAL "FÖRBUD "	TARRA "KIELTO"	ETICHETA "INTERDICTIE"
FRANCE LABELS	DEKALER FRANKRIKE	RANSKA	
FRENCH LABELS	DEKALER FRANKRIKE	ETIKETTI RANSKA	
FRICTION PAD	FRIKTIONSDÄMPARE	JALAS JOKSEENKIN HANKAAMINEN	
FUSE	SÄKRING	SULAKE	FUZIBIL
GAITER	DAMASK	PALJE	BURDUF
GERMANY	DEKALER RFA	ETIKETIT RFA	ETICHETE RFA
GLUE	LIM	LIIMA	
GREASE POINT COVER	LOCK FÖR FETTNIPPEL	VOITELIJAN SUOJUS	PANOU UNGATOR
GUIDE PAD	STYRMED	OHJAUSLUISTIN	PATINA DE GHIDAJ
GUIDE RING	GLIDBUSSNING	OHJAUSRENGAS	INEL/BUCSA DE GHIDARE
GUIDING AXLE-(TREE)	HUVUDHJULAXEL	OHJAUSAKSELI	
HAND PUMP	HANDPUMP	KÄSIPUMPPU	POMPA DE MANA
HAND REST	HANDTAG	KÄSINOJA	
HAULOTTE LOGO	SYMBOL HAULOTTE	HAULOTTE -MERKKI	
HOLDER	FÄSTE	TUKI	SUPPORT
HOLLAND LABELS	NEDERLÄNDSKA DEKALER	ETIKETIT HOLLANTI	ETICHETE OLANDA
HORN (WARNING SIGNAL)	SIGNALHORN	ÄÄNITORVIVAROITIN	
HOSE TIGHTENING IRON	FASTSPÄNNINGSPLÅT FÖR SLANGAR	JOUSTOKIRISTYSLAATTA	PLACA DE STRANGERE FLEXIBILA
HUB	NAV	NAPA	BUTUC
HUB PLUG	NAVPLUGG	NAVAN TULPPA	ORIFICIUL BUTUCULUI
HYDRAULIC CARTRIDGE	HYDRAULOLJEFILTER	HYDRAULINEN PANOS	CARTUS (FILTRU) HIDRAULIC
HYDRAULIC OIL			
HYDRAULIC SECTION	HYDRAULISK ENHET	HYDRAULINEN KOKONAISUUS	
HYDRAULIC TANK	HYDRAULBEHÅLLARE	HYDRAULINEN SÄILIÖ	REZERVOR PENTRU INSTALATIA HIDRAULICA
HYDRAULIC TANK ASSY	HYDRAULBEHÅLLARE	HYDRAULIIKKASÄILIÖT	ANSAMBLU REZERVOR HIDRAULIC
HYDRAULIC TUBE	HYDRAULRÖR	HYDRAULIIKKAPUTKI	TUB(CONDUCTA) HIDRAULICA
INDICATOR	INDIKATOR	OSOITIN	INDICATOR
INPUT PLATE	INGÅNGSPLATTA	SISÄÄNTULOLAATTA	PLACA DE INTRARE
JET FITTING	ANSLUTNING FÖR MUNSTYCKE	SUUTINKAPPALE	RACORD JICLOR
JIB ASSEMBLY	JIBBENHET	RIIPPUJÄRJESTELMÄ	ANSAMBLU PENDULAR
JIC NUT	STOPPENDE MUTTER METALL	ZELFREMMEDE METALEN MOER	JIC -MUTTERI
JUNCTION BLOCK	UTTAGSPLINT	LIITOSLOHKO	
KIT	SATS	HUOLTOTARVIKESARJA	
KNURLED KNOB	RÄFFLAD KNAPP	IRROTETTU PAINIKE	BUTON STRIAT
LATCH	TÄT	SALPA	ZAVOR
LEVER	SPAK	VIPU	LEVIER
LIGHT	KONTROLLAMPA	MERKKIVALO	VAZATOR
LIMIT SWITCH	GRÄNSLÄGESGIVARE	RAJAKYTKIMEN ANTURI	
LINK ROD	STAG	TANKO	BIELETA
LOAD ON ONE WHEEL	BELASTNING PÅ 1 HJUL	KUORMA YHDELLÄ PYÖRÄLLÄ	ÎNCARCATURA PE O ROATA

English	Svenska	Suomi	Română
LOOM	KABELHARVA	KEILA	FASCICUL
LUG	KABELSKOR	LIITIN	LAMA DE RACORD, PAPUC DE CABLU, URECHE
MAINTENANCE LOG	UNDERHÅLLSPROTOKOLL	HUOLTOVIHKO	CARNET DE ÎNTRETINERE
MAINTENANCE MANUAL	TILLVAL TYSKLAND	HUOLTO-OHJEKIRJA	
MALE EVEN BEND	KNÄRÖR AV HANTYP	UROSTAIVE	COT INEGAL
MALE UNION	ANSLUTNING AV HANTYP	UROSLIITOS	LEGATURA
MANIFOLD	UPPSAMLARE	KERÄÄJÄ	
MANUFACTURER PLATE	TILLVERKARSKYL	RAKENNUSLEVY	PLACA DE BAZA/CONSTRUCTOARE
MOTOR ASSEMBLY	MOTORENHET	MOOTTORIJÄRJESTELMÄ	ANSAMBLU MOTOR
MOUNTING UNIT	MONTAGEENHET	KYTKENTÄKOKONAISSUUS	
NUT	MUTTER	MUTTERI	PIULITA
O-RING	O-RING	O-RENGASTIIVISTE	MANSETA DE ROTATIE
ONE-WAY DOUBLE VALVE	DUBBEL BAKSLAGSVENTIL	KAKSINKERTAINEN PALAUTUKSENESTOLÄPPÄ	CLAPETA ANTI - RETUR DUBLU
ONE-WAY VALVE	BAKSLAGSVENTIL	PALAUTUKSENESTOLÄPPÄ	CLAPETA ANTI - RETUR
OPERATING MANUAL	TILLVAL UTFORMNING	KÄYTTÖOPAS	
OPERATOR MANUAL	PLATTFORM MED ROTATION VÄGNING	KÄSIKIRJA CE	MANUAL CE
OPTION	TILLVAL	VAIHTOEHTO	OPTIUNE
PAD	GLIDYTA	LUISTIN	PATINA
PENDULAR CONNECTOR	SKARVDEL PEND.	LIITOSKAPPALE	
PIN	HYLSA	HOLKKI	DULIE, SOCLU
PIN STOP PLATE	STOPPBRICKA FÖR AXEL	AKSELIN PYSÄYTYSLEVY	PLACHETA OPRIRE AX
PIN- CONNECTING ROD	AXEL TILL LÄNKARM	TANGON AKSELI	
PIN- CONTROL	STYRAXEL	OHJAUSAKSELI	AX DE COMANDA
PIN- HINGE	LEDBULT	LIITOSAKSELI	AX ARTICULATIE
PIN- PIVOT	BULT	AKSELITAPPI	AX DE PIVOT
PIVOT	BULT	LAAKERITAPPI	PIVOT
PLASTIC CAP	PLASTPLUGG	MUOVINEN TULPPA	
PLASTIC SPIRAL HOSE	FLEXIBEL PLASTSPIRAL	JOUSTAVA MUOVISPIRAALI	SPIRALA PLASTIC SUBTIRE
PLATFORM BOX SUPPORT	KORGHÄLLARE	KANNATIN HINKALO EVÄSKORI	
PLUG	STICKKONTAKT	PISTOKE	FISA
PLUG	PLUGG	TULPPA	DOP, CAPAC INSURUBAT, BUSON
PLUG SOCKET	ETIKETT "240V UTTAG"	ETIKETTI "PISTOKE 240V"	ETICHETA "PRIZA 240V"
PLUG SOCKET	UTTAG	OTTO	PRIZA
POLISH	POLSK	PUOLALAINEN	
PORTUGAL LABELS	PORTUGISISKA DEKALER	ETIKETIT PORTUGAL	ETICHETE PORTUGALIA
POSITION SENSOR	LÄGESGIVARE	ASENTO-OSOITIN	
POSITION SWITCH	LÄGESBRYTARE	ASEMOINTIKYTKIN	INTRERUPATOR DE POZITIE
POSITIONING DIAGRAM	POSITIONSPÄN	ASEMOINTISUUNNITELMA	
POWER SUPPLY SECTION	ELSYSTEM	SÄHKÖKOKONAISSUUS	
PRESSURE FILTER	TRYCKFILTER	PAINESUODATIN	FILTRE DE PRESIUNE
PRESSURE SENSOR	TRYCKGIVARE	PAINEANTURI	
PRESSURE VALVE MODULE	PÄSE	PAINEENRAJOITINMODUULI	
PRESSURISED LIQUID LABEL	DEKAL "VÄTSKA UNDER TRYCK"	ETIKETTI PAINEENALAINEN NESTE	ETICHETA FLUID SUB PRESIUNE
PROTECTIVE CAP	SKYDDSPLUGG	SUOJATULPPA	

English	Svenska	Suomi	Română
PROXIMITY DETECTOR	NARHETSSENSOR	LAHEISYYDENILMAISIN	
PUSH BUTTON	TRYCKKNAPP	PAINONAPPI	BUTON DE PRESARE/ACTIONARE
RAISING CYLINDER	LYFTCYLINDER	NOSTOSYLINTERI	CRIC DE RIDICARE
RAPID FASTENER	SNABBKOPPLING	PIKALIITIN	
REDUCTION	REDUKTION	HIDASTIN	
REDUCTION UNIT	REDUCERINGSENHET	HIDASTIMET	ANSAMBLU REDUCTIE
REFLECTOR	REFLEXANORDNING	HEIJASTIN	CATADIOPTRU
REPAIR MANUAL	TILLVAL AUSTRALIEN	KORJAUSKÄSIKIRJA	
RIGHT COVER SUPPORT	STÖD FÖR HÖGER MOTORKÄPA	TUKI KUOMU OIKEA	
RING- RUBBER	KLUVEN KONISK BUSSNING	JOUSTORENGAS	INEL ELASTIC
RING- TOOTHED	TANDAD RING	HAMMASTETTU RENGAS	
ROLLER	RULLE	TELA	ROLA
ROLLER	RULLE	RULLA	RULOU
ROTARY KNOB WITH KEY	VRIDKNAPP MED NYCKEL	AVAIMELLA VARUSTETTU KIERTONAPPI	BUTON ROTATIV CU CHEIE
RUBBER	GUMMI	KUMI	
SAFETY SEAL PLUG	LOCK	KORKKI	
SCGV LIMIT SWITCH, FLAT	GRÄNSSTÄLLARPLÅT SCGV	RAJOITINLEVY SCGV	
SCRAPER SEAL	PACKNING SKRAPVERKTYG	ÖLJYTIIVISTERENGAS	
SCREW	SKRUV	RUUVI	SURUB
SEAL	PACKNING	TIIVISTE	GARNITURA
SEAL KIT	PÅSE MED PACKNINGAR	TIIVISTEKOTELO	LOCAS DE GARNITURI
SEALING RING	TÄTNINGSLIST	TIIVIS LIITOS	MANSETA DE ETANSARE
SELF-LOCKED NUT	SJÄLVLÅSANDE MUTTER	ITSEJARRUTTAVA MUTTERI	PIULITA CU AUTOFRINARE
SHAFT	AXEL	AKSELI	AX ARBORE
SHAFT	#REF!	KAAPELIKENGÄN HOLKKI	
SHAFT PIN	LÅSRING FÖR BULT	VÄLIHAKA-AKSELI	ROLE AC
SHEATH	KANAL	VAIPPA	CANAL
SHEET METAL SUPPORT	STÖDPLÅT	TUKILEVY	
SHUNT	SHUNT	RINNAKKAISKYTKENTÄ	SUNT
SINGLE-AXIS JOYSTICK	BRYTARE	KYTKIN 1 AKSELI	MANIPULATOR 1 AXA
SLEW BEARING	ORIENT. KRONENHET	OHJAUSHAMMASPYÖRÄ	
SLEWING ROD	INSTÄLLNINGSSPINDEL	OHJAUSKARA	BROSA DE ORIENTARE
SPACER	MELLANLÄGG	VÄLITUKI	ANTRETUAZA
SPAIN LABELS	SPANSKA DEKALER	ETIKETIT ESPANJA	ETICHETE SPANIA
SPAIN LABELS	SPANSKA DEKALER	ETIKETIT ESPANJA	ETICHETE SPANIA
SPARE PARTS MANUAL	RESERVDLSKATALOG	LUETTELO PR	CATALOG
SPOTLIGHT	STRÅLKASTARE	KUVANHEITIN	PROIECTOR
SPRING	FJÄDER	UJOUSI	RESORT-ARC
STIRRUP	BYGEL	HAKA	ETRIER
STOP	ANSLAG	RAJOITIN	PIEDICA OPRITOR
STOP WASHER	LÅSFIJÄDER	PYSÄYTYSLAATTA	SAIBA/RONDELA DE SIGURANTA
STRAP	REM	HIHNA	
STUD	GÄNGTAPP	TAPPI	TIRANT, SURUB CU FILET LA AMBELE CAPETE
SUB-FRAME	CHASSI	RUNKO	
SUPPORT WASHER	STÖDBRICKA	OHUT VIIPALE	

English	Svenska	Suomi	Română
SWEDEN	SVERIGE	RUOTSI	
SWITCH	STRÖMBRYTARE	KYTKIN	INTRERUPATOR
SWITCH BOX	OMKOPPLARE	KYTKIN	COMUTATOR
TELESCOPE	TELESKOP	TELESKOOPPI	
TELESCOPE REAR PAD	PATIN ARRIÈRE TÉLESCOPE	TELESKOOPIN TAKAJALAS	
TELESCOPIC ACTION CYLINDER	TELESKOPCYLINDER	TELESKOOPISYLINTERI	CRIC DE LEGATURA TELESCOPICA
TERMINAL PARTITION BLOCK	SLUTVÄGGSBLOCK	VÄLISEINÄLOHKO PÄÄTE	BLOC ÎNCHIDERE TERMINALA
THERMORETRACTABLE SHAFT	KRYMPFÖRPACKNING	LÄMPÖKUTISTUVA KOTELO	
THIN NUT	NEDRE MUTTER	ALAMUTTERI	PIULITA JOS
THRUST WASHER	TRYCKBRICKA	RAJOITINLAATTA	INEL OPRITOR/LIMITATOR
TIE ROD	DRAGBULT	TANKO	TIRANT
TIGHTENING COLLAR	SLANGKLÄMMA	LETKUNKIRISTIN	COLIER DE STRINGERE
TIGHTENING IRON	FASTSPÄNNINGSPLÅT	KIRISTYSLAATTA	PLACA DE STRANGERE
TIGHTENING PAD	SPÄRRFOT	KIRISTYSKOUKKU	PATINA DE STRĂNGERE
TILT ASSEMBLY	LUTNINGSENHET	KALTEVAT PINNAT	ASAMBLARE SUPRAINALTARE SINA
TRACTION BATTERY ASSEMBLY	DRAGKRAFTSBATTERIENHET	SIIRTOAKKUJÄRJESTELMÄ	ANSAMBLU BATERIE TRACTIUNE
TRUNKING	RÖR	KOURU	PALNIE
TURNABLE ASSEMBLY	PLATTFORMSENHET	KOTONA SOPIA PANSSARITORNI	
TURRET UNIT	SVÄNGSKIVEAGGREGAT	TORNIRYHMÄ	
UK LABELS	BRITTISKA DEKALER	ETIKETIT UK	ETICHETE UK
USA LABELS	ETIKETTER USA	ETIKETIT USA	
USA LABELS	ETIKETTER USA	ETIKETIT USA	
USA OPTION	TILLVAL FÖR USA	USA-OPTIO	
USER MANUAL	TILLVAL KROK	KÄYTTÄJÄN KÄSIKIRJA	
VALVE	VENTIL	ESTOLÄPPÄ	SUPAPA CLAPETA (DE RETINERE)
VARIABLE SPEED DRIVE PLATE	VARIATORPLATTA	VARIAATTORIPLATINA	
VARIABLE SPEED UNIT	VARIATOR	VARIAATTORI	VARIATOR
WASHER	BRICKA	LAATTA	RONDELA SAIBA INEL
WEARING (OF) SAFETY HARNESS	HARNESKPORT	VALJASTUKI	
WEIGHING CARD	VÄGNINGSKORT	PUNNITUSKORTTI	CARTELA CĂNTAR
WING NUT	VINGMUTTER	SIIPIMUTTERI	PIULITA FLUTURE
WIRE	TRÅD	LANKA	FIR
WIRING DIAGRAM	ANPASSNING AV ELSHEMA	SÄHKÖKAAVION SOVITUS	